

ТИПОВЫЕ СТРОИТЕЛЬНЫЕ КОНСТРУКЦИИ, ИЗДЕЛИЯ И УЗЛЫ

СЕРИЯ 3.501.1—177.93

ТРУБЫ ВОДОПРОПУСКНЫЕ ЖЕЛЕЗОБЕТОННЫЕ ПРЯМО—  
УГОЛЬНЫЕ СБОРНЫЕ ДЛЯ АВТОМОБИЛЬНЫХ И ЖЕЛЕЗНЫХ  
ДОРОВ

ВЫПУСК 0—1. ТРУБЫ ДЛЯ АВТОМОБИЛЬНЫХ ДОРОГ В УМЕРЕННЫХ И СУРОВЫХ  
КЛИМАТИЧЕСКИХ УСЛОВИЯХ. МАТЕРИАЛЫ ДЛЯ ПРОЕКТИРОВАНИЯ

ТИПОВЫЕ СТРОИТЕЛЬНЫЕ КОНСТРУКЦИИ, ИЗДЕЛИЯ И УЗЛЫ

СЕРИЯ 3.501.1—177.93

ТРУБЫ ВОДОПРОПУСКНЫЕ ЖЕЛЕЗОБЕТОННЫЕ ПРЯМО—  
УГОЛЬНЫЕ СБОРНЫЕ ДЛЯ АВТОМОБИЛЬНЫХ И ЖЕЛЕЗНЫХ  
ДОРОГ

выпуск 0—1. Трубы для автомобильных дорог в умеренных и суровых  
климатических условиях. **МАТЕРИАЛЫ** для проектирования

РАЗРАБОТАНЫ  
АО "ТРАНСМОСТ"

ГЛАВНЫЙ ИНЖЕНЕР  
НАЧАЛЬНИК ОТДЕЛА  
ТИПОВОГО ПРОЕКТИРОВАНИЯ  
ГЛАВНЫЙ ИНЖЕНЕР ПРОЕКТА



В.С. КИСЛЯКОВ



С.С. ТКАЧЕНКО



Б.Г. КОЕН

*Копии соответствуют оригиналам*

*Гл. инженер проекта*  *Б.Г. Коен*

*Утверждены Минтрансстроем  
протокол от 24.07.90г. №АВ-294  
введены в действие  
АО "Трансмост" с 01.07.94г.,  
приказ от 10.05.94г. №20/Г*

Обозначение документа	Наименование	Стр	Обозначение документа	Наименование	Стр	Обозначение документа	Наименование	Стр
3.501.1-177.93.0-1 -ПЗ	Пояснительная записка	3	3.501.1-177.93.0-14	Схема засыпки трубы	25	3.501.1-177.93.0-28	Ведомость объемов работ на 1м средней части трубы.	39
-01НИ	Номенклатура блоков	7	-15	Конструкция гидроизоляции	25	-29	Ведомость объемов работ на оголовок с нормальным и повышенным звеном	40
-02	Нагрузки на звенья труб	8	-16	Защитная стенка из асбестоцементных плит.	27	-30	Средняя часть трубы	41
-03	Нагрузки на звенья труб скальные основания и свайные фундаменты	9	-17	Укрепление монолитным бетоном конструкция укреплений	28	-31	Оголовки труб отв 2,0 и 2,5м с нормальным звеном	44
-04	Нагрузки на звенья труб для особых условий работы	10	-18	Укрепление монолитным бетоном ведомость объемов работ	29	-32	Оголовки труб отв 3,0 и 4,0 м с нормальным звеном	45
-05	Нагрузки на повышенные звенья труб	11	-19	Укрепление сборными блоками П-1 конструкция укреплений	30	-33	Оголовки труб отв 2х2,0 и 2х2,5м с нормальным звеном.	46
-06	Подбор сечений звеньев труб отв. 2,0 м	12	-20	Укрепление сборными блоками П-1. ведомость объемов работ	31	-34	Оголовки труб отв 2х3,0 и 2х4,0м с нормальным звеном	47
-07	Подбор сечений звеньев труб отв 2,5 м	14	-21	Укрепление сборными блоками ПП конструкция укреплений	32	-35	Оголовки труб отв 2,0 и 2,5м с повышенным звеном	48
-08	Подбор сечений звеньев труб отв 3,0 м	16	-22	Укрепление сборными блоками ПП. ведомость объемов работ	33	-36	Оголовки труб отв 2х2,0 и 2х2,5м с повышенным звеном	49
-09	Подбор сечений звеньев труб отв. 4,0 м	18	-23	Укрепление каменной наброской. конструкция укреплений	34	-37	Пример конструкции трубы отв. 2,0 м с фундаментом типа 1	50
-10	Подбор сечений повышенных звеньев труб отв. 2,0 и 2,5 м	20	-24	Укрепление каменной наброской. ведомость объемов работ	35	-38	Пример конструкции трубы отв. 2х2,0 м с фундаментом типа 1	52
-11	Условия применения фундаментов. Расчетные забития по подошве фундамента	22	-25	Укрепление у оголовков с нормальным входным звеном конструкция укреплений	36	-39	Пример конструкции трубы отв 4,0 м с фундаментом типа 3	54
-12	Гидравлические расчеты труб с нормальным и повышенным звеном	23	-26	Укрепление у оголовков с нормальным входным звеном ведомость объемов работ	37	-40	Пример оголовка трубы отв 2,0 м с повышенным звеном при длине промерзания 2,0 м	56
-13	Графики водопропускной способности труб	24	-27	Конструкция конца укрепления.	38			

Создано: 12.09.93  
 Проверено: 12.09.93  
 Составил: Васильев  
 Проверил: Миронова

3.501.1-177.93.0-1		Страницы	Листов
Напр. из	Чупарова Т.У.	Р	7
И. инж.	Ковалев	Содержание	
Нач. отд.	Ткаченко	АО ТРАНСЮСТ	
И. контр.	Миронова		

Типовые конструкции "Трубы водопропускные железобетонные прямоугольные для автомобильных и железных дорог" разработаны Ленгипротрансмостом по плану проектных работ МПС на 1993 год в соответствии с техническими решениями, утвержденными Минтрансстроем СССР протоколом от 24 07 90г № АВ-294, с учетом замечаний, изложенных в заключении МПС СССР от 14 08 89г № ЦУЭП-10/78/136

Типовые конструкции настоящего выпуска разработаны взамен типовых конструкций серии 3 501-104 "Сборные железобетонные прямоугольные водопропускные трубы для железных и автомобильных дорог" Часть 1 (инв № 1072/1 по кодификации Мосгипротранса)

**I. СОСТАВ СЕРИИ**

- Выпуск 0-1 Трубы для автомобильных дорог в умеренных и суровых климатических условиях. Материалы для проектирования.
- Выпуск 0-2 Трубы для железных дорог в умеренных и суровых климатических условиях. Материалы для проектирования.
- Выпуск 0-3 Трубы для автомобильных и железных дорог в особо суровых климатических условиях. Материалы для проектирования.
- Выпуск 1-1 Звенья труб, блоки фундаментов и оголовков для умеренных и суровых климатических условий. Технические условия. Рабочие чертежи.
- Выпуск 1-2 Звенья труб, блоки фундаментов и оголовков для особо суровых климатических условий. Технические условия. Рабочие чертежи.

В настоящей документации представлен выпуск 0-1 "Трубы для автомобильных дорог в умеренных и суровых климатических условиях. Материалы для проектирования".

**2. ОСНОВНЫЕ ПОЛОЖЕНИЯ ПРОЕКТИРОВАНИЯ**

- 2.1 В проектной документации разработаны одно- и двухочковые конструкции водопропускных труб отверстием одного очка 2,0, 2,5, 3,0 и 4,0м
- 2.2 Высота насыпи назначена от минимальной, определяемой из условия наименьшей нормативной высоты засыпки над верхом звена, до 20м
- 2.3 Длина звеньев принята равной 1,0 и 2,0м
- 2.4 Проектная документация разработана в соответствии со следующими нормативными документами:  
 СНиП 2.05.02-85 "Автомобильные дороги"  
 СНиП 2.05.03-84 "Мосты и трубы" (с учетом изменений, утвержденных Госстроем СССР 26 ноября 1991г.)  
 СНиП 3.05.04-91 "Мосты и трубы" (Организация, производство и приемка работ)  
 СНиП 2.02.01-83 "Основания зданий и сооружений"  
 СНиП III-4-80\* "Техника безопасности в строительстве."

**ВСН 32-81 "Инструкция по устройству гидроизоляции конструкций мостов и труб на железных, автомобильных и городских дорогах."**

Кроме того, при разработке документации учтен опыт применения ранее действовавшей типовой проектной документации.

2.3. Блоки водопропускных труб изготавливаются из конструкционного тяжелого бетона плотностью не ниже 2200 кг/м<sup>3</sup>, соответствующего ГОСТ 26633-91.

2.3.1. Класс бетона по прочности на сжатие принят: В30 и В35 - для звеньев труб; В20 - для блоков откосных стенок и фундаментов.

2.3.2. Марка бетона по водонепроницаемости - W 6

2.3.3. Марка бетона по морозостойкости в соответствии со СНиП 2.05.03-84 назначается в зависимости от среднемесячной температуры наиболее холодного месяца в районе строительства и принимается по табл.1

Таблица 1

Климатические условия, средняя температура наиболее холодного месяца, °С	Звенья труб и откосные стенки оголовков	Блоки фундаментов
умеренные, минус 10° и выше	F 200	F 100
суровые, ниже минус 10° до минус 20° включительно	F 300	F 200

Для улучшения структуры бетона в состав бетонной смеси вводятся пластифицирующие, воздухововлаживающие и газообразующие добавки.

Состав добавок должен соответствовать требованиям ГОСТ 26633-91.

2.4 В качестве рабочей для звеньев труб принята арматура периодического профиля по ГОСТ 5781-82 из низколегированной горячекатаной стали класса А-III марки 25Г2С, а для блоков откосных стенок и фундаментных блоков, а также в качестве конструктивной для звеньев труб принята гладкая арматура из углеродистой горячекатаной стали класса А-I марки СтЗсп или СтЗпс

2.5. Для монтажных (подъемных) петель следует применять арматуру из стали класса А-I марки СтЗсп. В случаях монтажа конструкций при среднесуточных температурах наружного воздуха не ниже минус 40°С допускается для монтажных петель применение стали класса А-I марки СтЗпс.

**3. ОБЛАСТЬ ПРИМЕНЕНИЯ ТРУБ**

3.1. Прямоугольные железобетонные трубы должны применяться в строгом соответствии с расчетной высотой насыпи, на периодически действующих водотоках без процессов наледобразования в районах со среднемесячной температурой наиболее холодного месяца минус 10°С и выше (умеренные климатические условия) и в районах со среднемесячной температурой наиболее холодного месяца ниже минус 10°С до минус 20°С включительно (суровые климатические условия).

На постоянных водотоках трубы могут применяться при отсутствии наледных явлений, граница распространения которых следует примерно январской изотерме минус 13°С. В соответствии с этим трубы могут применяться на постоянных водотоках в климатических районах с январской изотермой не ниже минус 13°С.

3.2 Конструкции водопропускных труб, разработанные в настоящей документации, предназначены для применения в равнинных условиях (при поперечном уклоне местности, не превышающем 0,02)

**4. ГИДРАВЛИЧЕСКИЕ РАСЧЕТЫ**

4.1. Гидравлические расчеты водопропускных труб выполнены в соответствии с "Пособием по гидравлическим расчетам малых водопропускных сооружений" (ЦНИИС Минтрансстроя СССР, 1992), одобренным МПС СССР.

4.2. Пропуск расчетного расхода предусмотрен при безнапорном и полупапорном режимах протекания потока.

4.3. При гидравлических расчетах значения наибольших допускаемых расходов ограничены величиной, при которой скорость воды на выходе из трубы не превышает допускаемую для принятого типа укрепления. При этом независимо от высоты насыпи и принятого типа укрепления, глубина подпора воды перед трубой не должна превышать 4,0м.

**5. СТАТИЧЕСКИЕ РАСЧЕТЫ**

5.1. Статические расчеты звеньев труб выполнены в соответствии со СНиП 2 05 03-84\* (с учетом изменений, утвержденных Госстроем СССР 26 ноября 1991г.)

5.2. Временная нагрузка НК-80

5.3. Удельный вес грунта насыпи принят равным 17,7кН/м<sup>3</sup>

				3.501.1-177.93.0-1 - ПЗ			
Рыбаев	Чупарнова	ЛМ		Пояснительная записка	Страницы	Лист	Листов
Лихачев	Борен	ЛМ	12 93		Р	1	4
Лавров	Коченко	ЛМ			АО ТРАНСМОСТ		
Иванов	Миронова	ЛМ					

6.4. Звенья труб рассчитаны на недопущение предельных состояний первой группы – по прочности и на недопущение предельных состояний второй группы – по образованию продольных трещин и по раскрытию трещин нормальных и наклонных к продольной оси элемента.

Кроме расчета на нормальные эксплуатационные условия, звенья проверены на особые условия работы:

- при возведении труб на скальном грунте и свайном фундаменте;
- при пропуске временных производственных нагрузок – бульдозеров (массой до 318т) и автомобилей (нагрузка АВ).

Наименьшая высота засыпки при пропуске временных нагрузок принята 0,5м.

При меньшей высоте засыпки проезд указанных нагрузок через трубу не допускается.

6.5. Расчетные усилия в звеньях двухчочковых труб не превышают соответствующих усилий, принятых при расчете звеньев одночочковых труб при условии тщательного заполнения шва между стенками смежных звеньев, поэтому применение двухчочковых труб разрешено только при тщательном заполнении шва между смежными звеньями.

Звенья рассчитаны по двум расчетным схемам:

- замкнутый контур;
- рама с заделанными стойками.

## 6. КОНСТРУКЦИЯ СРЕДНЕЙ ЧАСТИ ТРУБЫ

6.1. В проектной документации разработаны конструкции прямоугольных железобетонных труб с фундаментами двух типов в зависимости от инженерно-геологических условий района строительства.

Условия применения труб с разработанными типами фундаментов приведены на листе 30

6.1.1. Трубы со сборным фундаментом типа I.

В трубах с фундаментом типа I прямоугольные звенья устанавливаются на фундаментные железобетонные плиты толщиной 20см по слою цементного раствора толщиной 2см.

Марка цементного раствора назначается не ниже М 200.

Железобетонные плиты устанавливаются на щебеночную подготовку толщиной 10см на спланированный естественный грунт.

6.1.2. Трубы с монолитным фундаментом типа 3.

В трубах этого типа прямоугольные звенья устанавливаются на монолитный бетонный фундамент толщиной 40см по слою цементного раствора толщиной 2см.

Класс бетона фундамента по прочности на сжатие принимается, не ниже В20, морозостойкостью в зависимости от климатического района строительства в соответствии со СНиП 2.05.03-84.

6.2. Прямоугольные железобетонные звенья труб с фундаментами типа I и типа 3 в пределах заданного диапазона высот насыпей запроектированы трех ступенчатой несущей способности. Каждой ступени несущей способности звена соответствуют свои толщина стен и ригеля и своя конструкция арматурного каркаса. При этом для труб на скальных грунтах основания и для труб на свайном фундаменте конструкция звеньев не меняется, изменяется значение предельной расчетной высоты насыпи для каждой ступени несущей способности звена.

Наименьшая высота засыпки над верхом трубы принята равной 0,5м.

6.3. Звенья труб должны применяться в строгом соответствии с расчетными высотами насыпи, приведенными в Табл.2

6.4. При устройстве труб в траншеях при их глубине, превышающей половину высоты звена, необходимо предусматривать разработку траншеи на ширину не менее двух отверстий звена в каждую сторону от боковой поверхности трубы.

6.5. Предусматривается заводское изготовление звеньев. Каждое звено должно иметь марку. Марка состоит из двух буквенно-цифровых групп. Первая группа содержит сокращенное наименование звена, его типоразмер, характеризующий его несущую способность, и основную геометрическую характеристику. Во вторую группу марки входят условные обозначения применения климатические условия – суровые (F), повышенная агрессивность среды (D)

Примеры условного обозначения марки:

– звено прямоугольное отверстием 2,5м под первую расчетную высоту насыпи, длиной 200см для умеренных климатических условий с морозостойкостью F200

ЗПЗ.200;

– то же для суровых климатических условий с морозостойкостью F300

ЗПЗ.200-F;

– то же для повышенной агрессивности среды

ЗПЗ.200-FD.

Установка в конструкцию звеньев, не имеющих марки, не допускается.

Таблица 2

Отверстие м	Нормальные эксплуатационные условия						Особые условия: скальное основание и свайные фундаменты					
	Первая расчетная высота насыпи		Вторая расчетная высота насыпи		Третья расчетная высота насыпи		Первая расчетная высота насыпи		Вторая расчетная высота насыпи		Третья расчетная высота насыпи	
	марка блока	Н, м	марка блока	Н, м	марка блока	Н, м	марка блока	Н, м	марка блока	Н, м	марка блока	Н, м
2,0	ЗП0.ℓ	5,0	ЗП1.ℓ	10,0	ЗП2.ℓ	20,0	ЗП0.ℓ	5,0	ЗП1.ℓ	10,0	ЗП2.ℓ	18,0
2,5	ЗП3.ℓ	5,0	ЗП4.ℓ	10,0	ЗП5.ℓ	20,0	ЗП3.ℓ	5,0	ЗП4.ℓ	10,0	ЗП5.ℓ	18,5
3,0	ЗП6.ℓ	6,0	ЗП7.ℓ	10,0	ЗП8.ℓ	20,0	ЗП6.ℓ	6,0	ЗП7.ℓ	10,0	ЗП8.ℓ	19,0
4,0	ЗП9.ℓ	6,0	ЗП20.ℓ	10,0	ЗП21.ℓ	20,0	ЗП9.ℓ	6,0	ЗП20.ℓ	10,0	ЗП21.ℓ	19,5

ℓ – длина звена.

### 7. КОНСТРУКЦИЯ ОГОЛОВКОВ ТРУБ

7.1. В проектной документации разработаны конструкции раструбных оголовков с повышенной и нормальной высотой звена.

7.1.1. Раструбный оголовок с повышенным звеном состоит из трех звеньев высотой на 0,5м превышающей высоту звеньев средней части трубы, при этом входное звено снабжено кордонным выступом, и откосных стенок, расположенных под углом 20° к продольной оси сооружения.

7.1.2. Раструбный оголовок с нормальным звеном состоит из одного звена средней части трубы и входного звена с кордонным выступом и откосных стенок, расположенных так же под углом 20° к продольной оси сооружения.

7.2. Для труб отверстием 2,0 и 2,5м принят раструбный оголовок с повышенным звеном на входе и с нормальным на выходе из трубы.

7.3. Для труб отверстием 3,0 и 4,0м принят раструбный оголовок с нормальным звеном на входе и выходе из трубы.

7.4. Выбор оголовка - с повышенным или нормальным звеном - осуществляется на основании гидравлических расчетов водопропускной способности трубы.

7.5. Повышенные и входные звенья повышенных оголовков и оголовков с нормальным звеном рассчитаны под первую расчетную высоту насыпи, значения которой приведены в табл.2.

7.6. Глубина заложения фундаментов оголовков назначается в соответствии с п.12.6 СНиП 2.02.01-83 и должна быть на 0,25м ниже расчетной глубины промерзания грунта в районе строительства.

7.7. Проектной документацией предусмотрена конструкция фундамента оголовков из монолитного бетона, при этом монолитный фундамент устраивается только под звеном с кордонным выступом. Под остальными звеньями оголовка конструкция фундамента аналогична фундаменту средней части трубы.

7.8. Глубина заложения фундаментов оголовочных звеньев и откосных стенок при пучинистых грунтах основания в документации принята для районов с расчетной глубиной промерзания 1,3м. Пример устройства оголовков при расчетной глубине промерзания 2,0м приведен на докум.-40.

Если расчетная глубина промерзания в районе строительства будет меньше принятой в документации и при наличии в основании непучинистых грунтов, глубина заложения фундаментов оголовочной секции трубы и откосных стенок может быть соответственно уменьшена.

При этом высота фундамента под оголовочной секцией должна быть не менее толщины фундамента средней части трубы. Величина заделки откосных стенок в грунт должна обеспечивать устойчивость их от опрокидывания под действием горизонтального давления собственного веса грунта откоса насыпи или должны быть приняты специальные конструктивные меры, обеспечивающие надежность работы сооружения.

7.9. Длина берм над входным и выходным оголовками устанавливается в зависимости от крутизны откосов насыпи; но должна быть не менее 0,8м.

7.10. Конструкции укрепления в настоящей документации разработаны применительно к типовой серии 3.501.1-156 "Укрепления русел кокусов и откосов насыпи у малых и средних мостов и водопропускных труб" Ленгипротрансост, 1988г.

### 8. ГИДРОИЗОЛЯЦИЯ ТРУБ

8.1. Конструкция гидроизоляции водопропускных труб, применяемые материалы, технология устройства принимаются в соответствии с требованиями ВСН 32-81.

8.2. Звенья труб, прошедшие испытания на водонепроницаемость покрываются двухслойной битумной неармированной гидроизоляцией обмазочного типа БМ-3.

8.3. Звенья труб не имеющие паспорта или не прошедшие испытания на водонепроницаемость покрываются двухслойной армированной битумной гидроизоляцией оклеечного типа БМ-1 или двухслойной битумно-резиновой гидроизоляцией типа ИР.

8.4. Боковые поверхности оголовков, соприкасающиеся с грунтом покрываются битумной мастичной неармированной гидроизоляцией типа БМ-3.

8.5. В качестве изолирующего материала используется горячая битумная мастика марки Д-2 по ВСН 32-81 или изол рулонный по ГОСТ 10296-79.

8.6. В качестве армирующих материалов используются сетки стеклянные тканые Эз-200; СС-1; СС-5 и ЭТС-5 и нетканые НПСС-Т-Г. Допускается использование льно-джуто-кенафной паковочной ткани № 2 и № 3 и технического назначения № 1 и № 2, обработанной антисептиком в соответствии с приложением I ВСН 32-81.

8.7. Перед устройством гидроизоляции бетонная поверхность должна быть очищена от грязи и обработана грунтовкой, состав и способ приготовления которой принимается по таблице 2 приложения I. ВСН 32-81.

8.8. Устройство гидроизоляции должно производиться в соответствии с требованиями, изложенными в СНиП 3.06.04-91.

### 9. УКЛОН ТРУБЫ И СТРОИТЕЛЬНЫЙ ПОДЪЕМ

9.1. Уклон трубы осуществляется ступенчатым расположением секций. Каждая секция устанавливается горизонтально со ступенькой не превышающей половины толщины ригеля звена. Отметки секции назначаются с учетом строительного подъема, как правило, по дуге окружности в зависимости от ожидаемой осадки основания.

9.2. Величина строительного подъема (по оси земляного полотна) назначается:

- для труб, расположенных под насыпями высотой 12м и менее
- $1/80h$  - на песчаных, галечниковых и гравелистых грунтах основания;
- $1/50h$  - на глинистых, суглинистых и супесчаных грунтах основания.

Здесь  $h$  - высота насыпи.

- для труб, расположенных под насыпями более 12м величину строительного подъема следует назначать в соответствии с расчетом ожидаемых осадок основания от веса грунта насыпи. При расчете осадок труб допускается использовать методику, применяемую при расчете осадок оснований насыпей.

9.3. При строительстве труб на скальных грунтах или свайных фундаментах допускается строительный подъем не назначать.

9.4. Отметки лотка входного оголовка или входного звена трубы следует назначать так, чтобы они были выше отметок среднего звена трубы после прекращения осадок основания.

Отметку лотка трубы выходного оголовка следует назначать с учетом устройства "шерстного" уступа высотой 3-4см.

### 10. ЗАСЫПКА ТРУБ

10.1. С целью обеспечения сохранности конструкции и изоляции трубы, строительная организация, сооружающая трубу, производит в соответствии с требованиями СНиП 3.06.04-91 засыпку ее грунтом на высоту 0,5м над верхом трубы сразу после окончания ее сооружения.

10.2. Засыпка трубы производится мягким, хорошо уплотняемым грунтом одновременно с обеих сторон сляками толщиной 10-20см с тщательным послойным уплотнением.

Не допускается превышение засыпки трубы с одной из сторон по отношению к другой более, чем на высоту одного слоя.

10.3. С целью создания благоприятных условий для работы тяжелых грунтоуплотняющих машин и получения требуемой плотности грунта у стенок трубы, поверхности отсыпаемого слоя необходимо придавать уклон (не круче 1:5) в сторону от трубы.

Приближение рабочего органа грунтоуплотняющей машины к боковой грани трубы ближе 0,5м не допускается. Грунт пазухи уплотняется с помощью ручных пневмотрамбовок.

10.4. Движение транспортных средств вдоль трубы в период ее засыпки допускается на расстоянии не менее 1,0м от боковых стенок трубы.

## 11. МЕРОПРИЯТИЯ ПО ПРЕДОТВРАЩЕНИЮ ПРОДОЛЬНОЙ РАСТЯЖКИ ТРУБ

11.1. Основным мероприятием по предотвращению продольной растяжки труб является обеспечение устойчивости земляного полотна и его основания.

11.2. Для труб, сооружаемых в неблагоприятных инженерно-геологических условиях, в обязательном порядке необходимо производить проверку устойчивости насыпи и ее основания в пределах ширины трубы.

11.3. Проверка устойчивости насыпи и ее основания производится в соответствии с "Указаниями по расчету устойчивости высоких насыпей и глубоких выемок автомобильных дорог", разработанными Совддорпроектом в 1964г.

11.4. Повышение устойчивости откосов может производиться как путем уплотнения откосов, так и путем устройства широких контрберм, размер которых определяется расчетом величины необходимой пригрузки внешнего края призмы обрушения.

11.5. Для повышения устойчивости грунтов основания насыпи против выдавливания могут применяться, кроме указанных в п.11.4, также конструктивные мероприятия как заглубление подошвы насыпи, замена грунта в основании насыпи и другие способы упрочнения грунтов основания.

## 12. ПРОИЗВОДСТВО РАБОТ И ТЕХНИКА БЕЗОПАСНОСТИ

12.1. При производстве строительно-монтажных работ необходимо руководствоваться:

СНиП 3.06.04-91 "Мосты и трубы" (организация, производство и приемка работ);

– "Правилами по охране труда при сооружении мостов", утвержденными Минтрансстроем СССР 29.03.90 и Президиумом ЦК профсоюза рабочих железнодорожного транспорта 06.04.90;

– СНиП Ш-4-80 "Техника безопасности в строительстве".

12.2. Кроме требований, изложенных в перечисленных документах, при сооружении труб должны выполняться следующие дополнительные рекомендации: гидроизоляция поверхностей, засыпаемых грунтом, должна производиться при отсутствии атмосферных осадков по очищенной от грязи поверхности и положительной (не ниже плюс 5°C) температуре воздуха.

В ветреную и дождливую погоду – под прикрытием легких разборных тентов или шатров.

В зимнее время при температуре наружного воздуха ниже плюс 5°C гидроизоляционные работы следует выполнять под прикрытием сборно-разборных тепляков с обеспечением в них положительной температуры.

Тепляки следует обогревать электрокалориферами; использование хоксовых жаровен и других приборов с открытым пламенем для нагрева воздуха в тепляках воспрещается.

Гидроизоляционные работы с применением наплавляемых рулонных материалов (типа БРН) и резиноподобных рулонных (типа РНР) допускается выполнять при отрицательной температуре до минус 10°C, а с применением полиэтиленовой пленки (типа ПЭР) – до минус 15°C.

12.3. Перед снятием стропов с установленных в проектное положение откосных стенок необходимо их надежно расчалить.

12.5. При использовании типовой проектной документации для строительства конкретных объектов на основании указанных выше документов необходимо разрабатывать проект организации работ и рабочую инструкцию по технике безопасности с учетом местных и производственных условий.

Рабочая инструкция должна содержать разделы по технике безопасности ведения работ в весенне-летний и осенне-зимний периоды, правила безопасности при работе с подъемно-транспортными, грунтоуплотняющими и землеройными машинами и механизмами, а также при производстве гидроизоляционных и других работ.

## 13. ПОРЯДОК ПРИМЕНЕНИЯ ТИПОВОЙ ПРОЕКТНОЙ ДОКУМЕНТАЦИИ ПРИ ПРОЕКТИРОВАНИИ КОНКРЕТНЫХ ОБЪЕКТОВ

13.1. Проектирование конкретных объектов строительства с использованием типовой проектной документации следует производить на основании подробных топографических и инженерно-геологических материалов, полученных в период изысканий.

13.2. Топографические и инженерно-геологические материалы должны содержать подробный план перехода в горизонталях в масштабе 1:500, с указанием мест выхода грунтовых вод и описанием микрорельефа, сведения о глубине сезонного промерзания и пучинистости грунтов основания, характеристики грунтов основания (условное сопротивление, коэффициент консистенции, природная влажность, предел раскатывания, объемная масса, удельное сцепление, угол внутреннего трения и т.д.)

13.3. По расчетному расходу ( $Q_p$ ) по таблицам и графикам, приведенным на листах "Гидравлические расчеты" с учетом требований раздела 4 настоящей пояснительной записки, особенностей профиля дороги и места расположения трубы подбирается отверстие трубы и определяются гидравлические характеристики сооружения.

При подпорах от 4,0 до 6,0м (для существующих труб) производится расчет на фильтрацию потока в насыпь и, в случае необходимости, принимаются соответствующие меры против возникновения разрушающей фильтрации.

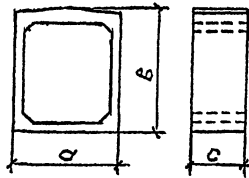
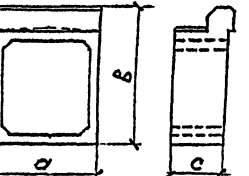
13.4. Тип фундамента назначается в зависимости от высоты насыпи, типа дороги и сравнения расчетного давления на грунт под подошвой фундамента с расчетным сопротивлением грунта основания.

При наличии в основании слоя слабого подстилающего грунта необходима проверка напряжений по подстилающему слою.

Расчетное давление на грунт под подошвой фундамента определяется по графикам, приведенным на листе 11.

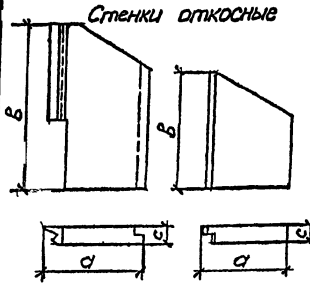

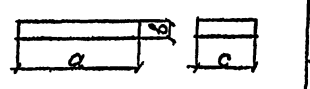
В случае превышения расчетного давления под фундаментом над расчетным сопротивлением грунта основания (или подстилающего слоя) фундаменты труб следует сооружать по индивидуальным проектам с выполнением требований действующих нормативных документов.

Продолжение

Эскиз	Марка	Размеры, см			Расход материалов			Масса блока, т	
		а	б	с	Бетон, м <sup>3</sup>	Арматура, кг			
						А-I	А-III		Всего
	ЗП10.100	226	238	100	1,41	74,0	114,4	188,4	3,5
	ЗП10.200	226	238	200	2,82	148,7	228,8	378,5	7,0
	ЗП11.100	226	250	100	1,59	86,8	172,0	258,8	4,2
	ЗП11.200	226	250	200	3,18	173,4	344,1	523,5	8,4
	ЗП12.100	232	258	100	2,25	112,5	214,5	327,1	5,6
	ЗП12.200	232	258	200	4,50	230,5	429,1	653,6	11,2
	ЗП13.100	276	245	100	1,77	85,1	143,4	228,5	4,4
	ЗП13.200	276	245	200	3,54	175,6	286,9	462,5	8,8
	ЗП14.100	284	257	100	2,31	113,9	217,3	331,2	5,8
	ЗП14.200	284	257	200	4,62	250,1	434,5	684,6	11,6
	ЗП15.100	290	279	100	3,10	165,1	317,8	482,9	7,8
	ЗП15.200	290	279	200	6,20	349,7	635,5	985,2	15,6
	ЗП16.100	332	300	100	2,49	131,4	199,7	331,1	6,2
	ЗП17.100	340	314	100	3,20	144,7	273,7	418,4	8,0
	ЗП18.100	346	332	100	4,02	196,6	748,0	944,6	10,0
	ЗП19.100	436	313	100	3,62	193,6	342,3	535,9	9,1
	ЗП20.100	442	317	100	3,98	205,2	620,6	825,8	10,0
	ЗП21.100*	450	337	100	5,50	332,8	1367,8	2200,6	13,7
	ЗП25.100	226	288	100	1,54	71,4	192,5	263,9	3,9
	ЗП26.100	276	295	100	1,90	94,0	227,0	321,0	4,8
	ЗП30	226	324	100	1,88	87,2	192,5	279,7	4,7
	ЗП35	226	274	100	1,75	87,4	114,4	201,8	4,4
	ЗП31	276	330	100	2,32	110,5	227,0	337,5	5,8
	ЗП36	276	280	100	2,19	104,0	143,4	247,4	5,5
	ЗП37	332	334	100	3,00	153,4	199,7	353,1	7,5
	ЗП38	436	340	100	3,96	224,1	342,3	566,4	9,9

- то же для повышенной агрессивности среды ЗП13.200-FO
- блок фундамента под секцию средней части трубы для умеренных климатических условий морозостойкостью F100 Ф5;
- то же для суровых климатических условий с морозостойкостью F300 Ф5-F

\* Допускается применение звеньев длиной 75 см (ЗП21.75)

Эскиз	Марка	Размеры, см			Расход материалов			Масса блока, т	
		а	б	с	Бетон, м <sup>3</sup>	Арматура, кг			
						А-I	А-III		Всего
	Ст1пт	189	361	30	1,52	71,4	—	71,4	3,8
	Ст2пт	277	415	30	2,59	119,0	—	119,0	6,5
	Ст3пт	175	279	30	1,13	48,7	—	48,7	2,8
	К4	226	42	45	0,37	0,9	—	0,9	0,9
	К5	276	42	45	0,44	0,9	—	0,9	1,1
	Ф1	125	20	150	0,38	20,0	—	20,0	1,0
	Ф2	201	20	125	0,50	25,0	—	25,0	1,3
	Ф3	251	20	125	0,63	30,0	—	30,0	1,6
	Ф4	150	20	150	0,45	24,4	—	24,4	1,1
	Ф5	201	20	150	0,60	30,7	—	30,7	1,5
	Ф11	35	20	50	0,10	5,4	—	5,4	0,3
	Ф12	190	20	50	0,19	10,2	—	10,2	0,5
	Ф13	240	20	50	0,24	12,3	—	12,3	0,6

Марка блока состоит из одной или двух буквенно-цифровых групп, разделенных дефисом.  
 Первая группа содержит наименование блока, его типоразмер, характеристику его несущую способность и основную геометрическую характеристику, во вторую группу входит условное обозначение применения: климатические условия - суровые (F), повышенная агрессивность среды (O)  
 Примеры условного обозначения марки:  
 - звено прямоугольное отверстием 2,5 м под первую градацию высоты насыпи, длиной 200 см для умеренных климатических условий с морозостойкостью F200 ЗП13.200;  
 - то же для суровых климатических условий с морозостойкостью F300 ЗП13.200-F

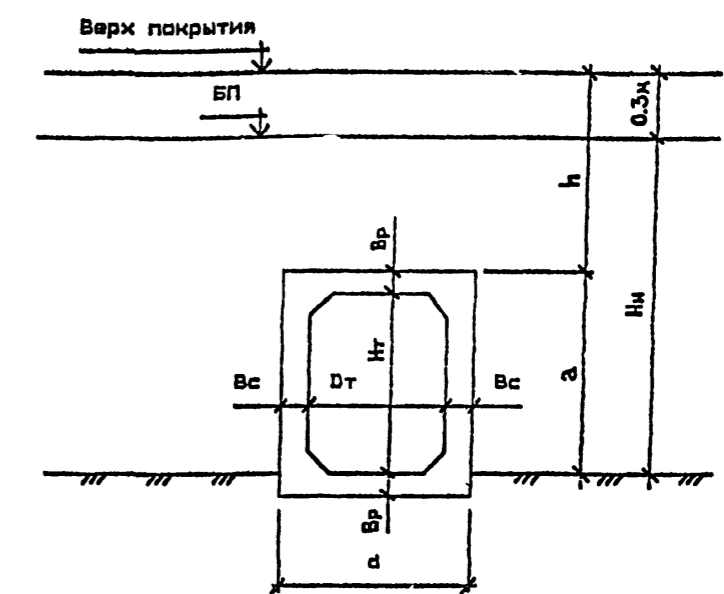
Исполн	Косен В	Косен		3.501.1-177.93.0-1-01НИ
Пробирн	Трохова	Трохова		
Нач пр	Цупарнова	Цупарнова		
Лич пр	Косен	Косен	12.93	
Нач от	Каченко	Каченко		
Н.Коль	Мивнова	Мивнова		

Номенклатура блоков

Стация	Лист	Листов
Р		7
АО "ТРАНСЮСТ"		



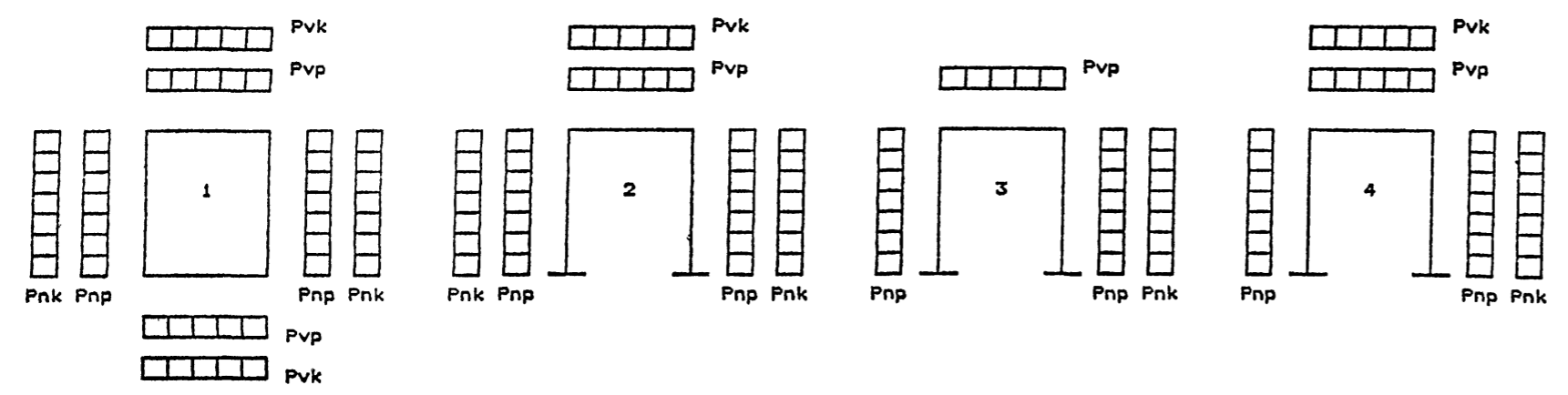
РАСЧЕТНАЯ СХЕМА



ОТВЕРСТИЕ ТРУБЫ		НАГРУЗКИ, кПа																				
Dт, м	Hт, м	Вр, м	Вс, м	Нн, м	h, м	Cv	НОРМАТИВНЫЕ						РАСЧЕТНЫЕ									
							ПОСТОЯННЫЕ		ВРЕМЕННЫЕ		СУММАРНЫЕ		ПОСТОЯННЫЕ		ВРЕМЕННЫЕ		СУММАРНЫЕ					
							γf=1		γf=1		γf=1		γf>1		γf<1		γf>1		γf<1			
							ВЕРТ.	ГОР.	ВЕРТ.	ГОР.	ВЕРТ.	ГОР.	ВЕРТ.	ГОР.	ВЕРТ.	ГОР.	ВЕРТ.	ГОР.	ВЕРТ.	ГОР.		
2.00	2.00	0.17	0.13	2.37	0.50	1.04	9.2	9.9	107.7	35.9	116.9	45.8	10.1	12.8	8.3	7.9	107.7	35.9	117.8	48.7	116.0	43.8
		0.17	0.13	5.00	3.13	1.27	70.2	25.4	30.3	10.1	100.5	35.5	77.2	33.0	63.2	20.3	30.3	10.1	107.5	43.1	93.5	30.4
		0.23	0.13	10.00	8.07	1.69	241.0	54.9	16.8	5.6	257.8	60.5	265.1	71.3	216.9	43.9	16.8	5.6	281.9	76.9	233.7	49.5
		0.32	0.16	20.00	17.98	1.67	532.7	113.9	8.9	3.0	541.5	116.8	585.9	148.0	479.4	91.1	8.9	3.0	594.8	151.0	488.3	94.1
2.50	2.00	0.20	0.13	2.40	0.50	1.03	9.2	10.0	107.7	35.9	116.9	45.9	10.1	13.0	8.2	8.0	107.7	35.9	117.8	48.9	115.9	43.9
		0.20	0.13	5.00	3.10	1.22	66.7	25.4	30.5	10.2	97.2	35.5	73.4	33.0	60.1	20.3	30.5	10.2	103.9	43.1	90.5	30.5
		0.26	0.17	10.00	8.04	1.54	219.8	54.9	16.8	5.6	236.7	60.5	241.8	71.3	197.9	43.9	16.8	5.6	258.7	76.9	214.7	49.5
		0.37	0.20	20.00	17.93	1.66	527.1	113.9	8.9	3.0	536.0	116.8	579.8	148.0	474.4	91.1	8.9	3.0	588.7	151.0	483.3	94.1
3.00	2.50	0.22	0.14	2.92	0.50	1.03	9.1	11.6	107.7	35.9	116.8	47.5	10.0	15.1	8.2	9.3	107.7	35.9	117.7	51.0	115.9	45.2
		0.22	0.14	6.00	3.58	1.21	76.5	29.8	28.3	9.4	104.8	39.2	84.2	38.7	68.9	23.8	28.3	9.4	112.4	48.2	97.1	33.3
		0.29	0.20	10.00	7.51	1.43	189.4	53.4	17.7	5.9	207.1	59.3	208.4	69.4	170.5	42.7	17.7	5.9	226.1	75.3	188.2	48.6
		0.38	0.23	20.00	17.42	1.74	535.9	112.4	9.1	3.0	545.0	115.4	589.5	146.1	482.3	89.9	9.1	3.0	598.6	149.1	491.4	93.0
4.00	2.50	0.28	0.18	2.98	0.50	1.02	9.0	12.0	107.7	35.9	116.7	47.9	9.9	15.6	8.1	9.6	107.7	35.9	117.6	51.5	115.8	45.5
		0.28	0.18	6.00	3.52	1.16	72.0	29.8	28.5	9.5	100.5	39.3	79.2	38.7	64.8	23.8	28.5	9.5	107.7	48.2	93.3	33.3
		0.30	0.21	10.00	7.50	1.33	176.1	53.4	17.7	5.9	193.8	59.3	193.7	69.4	158.5	42.7	17.7	5.9	211.4	75.3	176.2	48.6
		0.40	0.30	20.00	17.40	1.66	510.2	112.4	9.1	3.0	519.3	115.4	561.2	146.1	459.2	89.9	9.1	3.0	570.3	149.2	468.3	93.0

- НАГРУЗКИ НА ЗВЕНЬЯ ТРУБ ОПРЕДЕЛЕНЫ В СООТВЕТСТВИИ С ТРЕБОВАНИЯМИ СНиП 2.05.03-84
- ВРЕМЕННАЯ НАГРУЗКА - НК-80
- КОЭФФИЦИЕНТЫ НАДЕЖНОСТИ ПО НАГРУЗКЕ:  
 γf=1.1 (0.9) - ДЛЯ ПОСТОЯННОЙ ВЕРТИКАЛЬНОЙ НАГРУЗКИ  
 γf=1.3 (0.8) - ДЛЯ ПОСТОЯННОЙ ГОРИЗОНТАЛЬНОЙ НАГРУЗКИ  
 γf=1.0 - ДЛЯ ВРЕМЕННЫХ НАГРУЗОК
- ДАВЛЕНИЕ ГРУНТА ОТ ВЕСА НАСЫПИ  
 - ВЕРТИКАЛЬНОЕ  
 $P_{vp} = \gamma_f \cdot C_v \cdot \gamma_n \cdot h$ , кПа  
 - ГОРИЗОНТАЛЬНОЕ  
 $P_{hp} = \gamma_f \cdot \gamma_n \cdot h_x \cdot \tau_n$ , кПа  
 КОЭФФИЦИЕНТ ВЕРТИКАЛЬНОГО ДАВЛЕНИЯ ГРУНТА  
 $C_v = 1 + v \cdot (2 - \frac{v \cdot a}{h}) \cdot \tau_n \cdot \text{tg } \varphi_n$ , ГДЕ  
 $v = \frac{3}{\tau_n \cdot \text{tg } \varphi_n} \cdot \frac{s \cdot a}{h}$ ; ЕСЛИ  $v > \frac{h}{d}$ , ТО СЛЕДУЕТ ПРИНИМАТЬ  $v = \frac{h}{d}$   
 $\varphi_n = 30^\circ$  - НОРМАТИВНЫЙ УГОЛ ВНУТРЕННЕГО ТРЕНИЯ ГРУНТА ЗАСЫПКИ ТРУБЫ  
 $\tau_n = \text{tg}^2(45^\circ - \frac{\varphi_n}{2})$  - КОЭФФИЦИЕНТ НОРМАТИВНОГО ГОРИЗОНТАЛЬНОГО (БОКОВОГО) ДАВЛЕНИЯ ГРУНТА ЗАСЫПКИ  
 d - ШИРИНА ТРУБЫ ПО ВНЕШНЕМУ КОНТУРУ, м  
 s = 1 - ДЛЯ ГРУНТОВОГО (НЕСКАЛЬНОГО) ОСНОВАНИЯ  
 $\gamma_n = 17.7 \text{ кН/м}^3$  - НОРМАТИВНЫЙ УДЕЛЬНЫЙ ВЕС ГРУНТА ЗАСЫПКИ ТРУБЫ  
 h = Нн - а + 0.3, м - ВЫСОТА ЗАСЫПКИ ДО ВЕРХА ЗВЕНА ТРУБЫ  
 Нн - ВЫСОТА НАСЫПИ, м  
 а - РАССТОЯНИЕ ОТ ОСНОВАНИЯ НАСЫПИ ДО ВЕРХА ЗВЕНА ТРУБЫ, м  
 hx - ВЫСОТА ЗАСЫПКИ ДО СЕРЕДИНЫ ВЫСОТЫ ЗВЕНА ТРУБЫ, м
- ДАВЛЕНИЕ ГРУНТА ОТ ПОДВИЖНОГО СОСТАВА  
 - ВЕРТИКАЛЬНОЕ  
 ПРИ ВЫСОТЕ ЗАСЫПКИ  $h \geq 1.0 \text{ м}$   
 $P_{vk} = \gamma_f \cdot \frac{186}{3.0 + h}$ , кПа  
 ПРИ ВЫСОТЕ ЗАСЫПКИ  $h < 1.0 \text{ м}$   
 $P_{vk} = \gamma_f \cdot \frac{98}{0.16 + h \cdot (1 + h)}$ , кПа  
 - ГОРИЗОНТАЛЬНОЕ  
 $P_{hk} = P_{vk} \cdot \tau_n$ , кПа.

СХЕМЫ ПРИЛОЖЕНИЯ НАГРУЗОК.



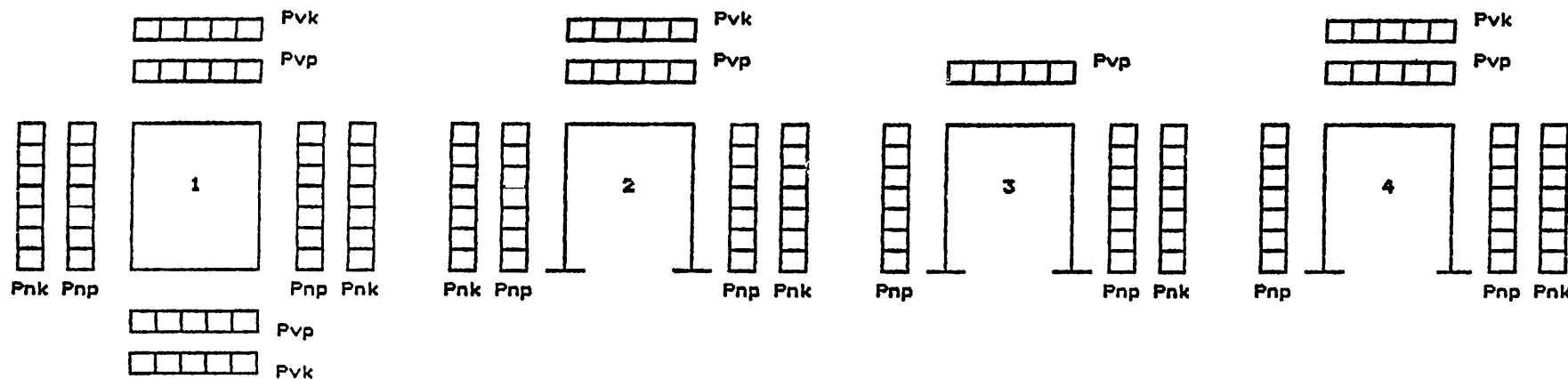
Исполнит	Музыкин	РД		3.501.1-177.93.0-1-02	Стадия	Лист	Листов
Проверил	Чупарова	ЛВ					
Науч.пр.эр.	Чупарова	ЛВ					
Л.инж.пр.	Коев	ЛВ	12.93				
Нач.отд.	Ткаченко	ЛВ					
Инж.пр.	Миронова	ЛВ					

Нагрузки на звенья труб

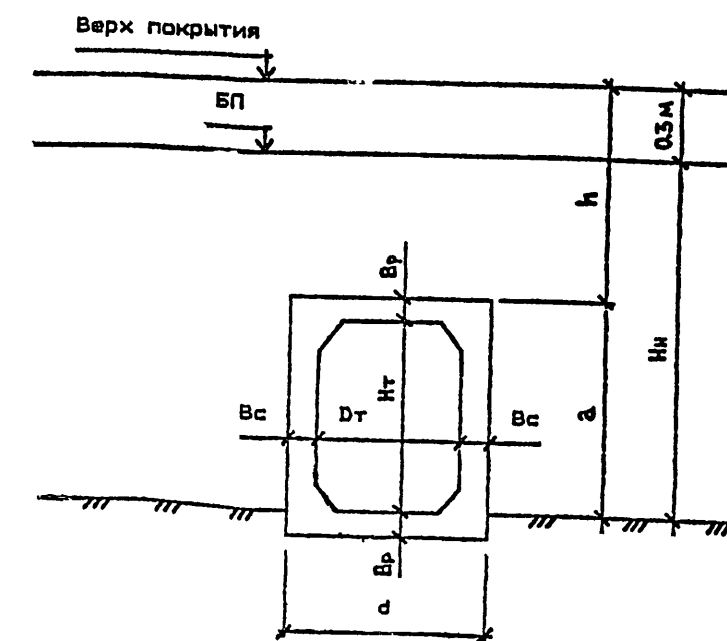
АО "ТРАНСМОСТ"

ОТВЕРСТИЕ ТРУБЫ		НАГРУЗКИ, кПа																		РИГЕЛЬ (СЕЧЕНИЕ 1-1)				СТОЙКА (СЕЧЕНИЕ 4-4)						
Dт, м	Hт, м	Bр, м	Bс, м	Hн, м	h, м	Cv	НОРМАТИВНЫЕ						РАСЧЕТНЫЕ						РАСЧЕТНЫЕ УСИЛИЯ		КОЛИЧЕСТВО АРМАТУРЫ АВ, см²		РАСЧЕТНЫЕ УСИЛИЯ		КОЛИЧЕСТВО АРМАТУРЫ АВ, см²					
							ПОСТОЯННЫЕ		ВРЕМЕННЫЕ		СУММАРНЫЕ		ПОСТОЯННЫЕ		ВРЕМЕННЫЕ		СУММАРНЫЕ		Mр, мм	Nр, мм	ТРЕБ.	ПРИН.	Mр, мм	Nр, мм	ТРЕБ.	ПРИН.				
							γf=1	γf=1	γf=1	γf=1	γf=1	γf=1	γf>1	γf<1	γf>1	γf<1	γf>1	γf<1												
ВЕРТ.	ГОР.	ВЕРТ.	ГОР.	ВЕРТ.	ГОР.	ВЕРТ.	ГОР.	ВЕРТ.	ГОР.	ВЕРТ.	ГОР.	ВЕРТ.	ГОР.	ВЕРТ.	ГОР.	ВЕРТ.	ГОР.	ВЕРТ.	ГОР.	ВЕРТ.	ГОР.	ВЕРТ.	ГОР.							
2.00	2.00	0.17	0.13	2.37	0.50	1.04	9.2	9.9	107.7	35.9	116.9	45.8	10.1	12.8	8.3	7.9	107.7	35.9	117.8	48.7	116.0	43.8	0.041	0.048	10.78	10.78	0.024	0.001	8.64	8.64
		0.17	0.13	5.00	3.13	1.27	70.2	25.4	30.3	10.1	100.5	35.5	77.2	33.0	63.2	20.3	30.3	10.1	107.5	43.1	93.5	30.4	0.040	0.033	10.78	10.78	0.018	0.118	8.64	8.64
		0.23	0.13	10.00	8.07	1.69	241.0	54.9	16.8	5.6	257.8	60.5	265.1	71.3	216.9	43.9	16.8	5.6	281.9	76.9	233.7	49.5	0.127	0.055	20.11	20.11	0.026	0.302	11.00	11.00
		0.32	0.16	18.00	15.98	1.84	520.2	102.1	9.8	3.3	530.0	105.3	572.2	132.7	468.2	81.7	9.8	3.3	582.0	136.0	478.0	84.9	0.282	0.099	31.42	31.42	0.038	0.630	7.85	11.78
2.50	2.00	0.20	0.13	2.40	0.50	1.03	9.2	10.0	107.7	35.9	116.9	45.9	10.1	13.0	8.2	8.0	107.7	35.9	117.8	48.9	115.9	43.9	0.072	0.048	13.85	13.85	0.034	0.165	8.64	8.64
		0.20	0.13	5.00	3.10	1.22	66.7	25.4	30.5	10.2	97.2	35.5	73.4	33.0	60.1	20.3	30.5	10.2	103.9	43.1	90.5	30.5	0.066	0.034	13.85	13.85	0.022	0.140	8.64	8.64
		0.26	0.17	10.00	8.04	1.54	219.8	54.9	16.8	5.6	236.7	60.5	241.8	71.3	197.9	43.9	16.8	5.6	258.7	76.9	214.7	49.5	0.177	0.056	28.27	28.27	0.049	0.347	11.00	11.00
		0.37	0.20	18.50	16.43	1.79	520.9	105.0	9.6	3.2	530.5	108.2	573.0	136.5	468.8	84.0	9.6	3.2	582.6	139.7	478.4	87.2	0.442	0.103	40.84	43.98	0.072	0.788	13.35	13.35
3.00	2.50	0.22	0.16	2.92	0.50	1.03	9.1	11.6	107.7	35.9	116.8	47.5	10.0	15.1	8.2	9.3	107.7	35.9	117.7	51.0	115.9	45.2	0.097	0.061	15.39	15.39	0.055	0.199	11.00	11.00
		0.22	0.16	6.00	3.58	1.21	76.5	29.8	28.3	9.4	104.8	39.2	84.2	38.7	68.9	23.8	28.3	9.4	112.4	48.2	97.1	33.3	0.097	0.045	15.39	15.39	0.039	0.181	11.00	11.00
		0.29	0.20	10.00	7.51	1.43	189.4	53.4	17.7	5.9	207.1	59.3	208.4	69.4	170.5	42.7	17.7	5.9	226.1	75.3	188.2	48.6	0.214	0.068	28.27	28.27	0.067	0.364	11.00	11.00
		0.38	0.23	19.00	16.42	1.83	530.8	106.5	9.6	3.2	540.4	109.7	583.9	138.4	477.7	85.2	9.6	3.2	593.4	141.6	487.3	88.4	0.622	0.127	73.63	73.63	0.132	0.960	32.17	32.17
4.00	2.50	0.28	0.18	2.98	0.50	1.02	9.0	12.0	107.7	35.9	116.7	47.9	9.9	15.6	8.1	9.6	107.7	35.9	117.6	51.5	115.8	45.5	0.187	0.063	28.27	28.27	0.079	0.256	13.57	13.57
		0.28	0.18	6.00	3.52	1.16	72.0	29.8	28.5	9.5	100.5	39.3	79.2	38.7	64.8	23.8	28.5	9.5	107.7	48.2	93.3	33.3	0.175	0.046	28.27	28.27	0.059	0.228	13.57	13.57
		0.30	0.21	10.00	7.50	1.33	176.1	53.4	17.7	5.9	193.8	59.3	193.7	69.4	158.5	42.7	17.7	5.9	211.4	75.3	176.2	48.6	0.341	0.068	41.81	41.81	0.124	0.447	28.15	28.15
		0.40	0.30	19.50	16.90	1.70	507.3	109.4	9.3	3.1	516.6	112.6	558.0	142.3	456.5	87.6	9.3	3.1	567.3	145.4	465.9	90.7	0.936	0.131	112.6	112.6	0.361	1.221	88.36	88.36

СХЕМЫ ПРИЛОЖЕНИЯ НАГРУЗОК.



РАСЧЕТНАЯ СХЕМА



1. НАГРУЗКИ НА ЗВЕНЬЯ ТРУБ ОПРЕДЕЛЕНЫ В СООТВЕТСТВИИ С ТРЕБОВАНИЯМИ СНиП 2.05.03-84

2. ВРЕМЕННАЯ НАГРУЗКА - НК-80

3. КОЭФФИЦИЕНТЫ НАДЕЖНОСТИ ПО НАГРУЗКЕ:

γf=1.1 (0.9) - для постоянной вертикальной нагрузки

γf=1.3 (0.8) - для постоянной горизонтальной нагрузки

γf=1.0 - для временных нагрузок

4. ДАВЛЕНИЕ ГРУНТА ОТ ВЕСА НАСЫПИ

- ВЕРТИКАЛЬНОЕ

$$P_{vp} = \gamma_f \cdot C_v \cdot \gamma_n \cdot h, \text{ кПа}$$

- ГОРИЗОНТАЛЬНОЕ

$$P_{np} = \gamma_f \cdot \gamma_n \cdot h_x \cdot \zeta_n, \text{ кПа}$$

КОЭФФИЦИЕНТ ВЕРТИКАЛЬНОГО ДАВЛЕНИЯ ГРУНТА

$$C_v = 1 + b \cdot (2 - \frac{b-d}{h}) \cdot \zeta_n \cdot \text{tg } \varphi_n, \text{ ГДЕ}$$

$$b = \frac{3}{\zeta_n \cdot \text{tg } \varphi_n} \cdot \frac{s \cdot a}{h}; \text{ ЕСЛИ } b > \frac{h}{d}, \text{ ТО СЛЕДУЕТ ПРИНИМАТЬ } b = \frac{h}{d}$$

φn = 30° - НОРМАТИВНЫЙ УГОЛ ВНУТРЕННЕГО ТРЕНИЯ ГРУНТА ЗАСЫПКИ ТРУБЫ

ζn = tg²(45° - φn/2) - КОЭФФИЦИЕНТ НОРМАТИВНОГО ГОРИЗОНТАЛЬНОГО (БОКОВОГО) ДАВЛЕНИЯ ГРУНТА ЗАСЫПКИ

d - ШИРИНА ТРУБЫ ПО ВНЕШНЕМУ КОНТУРУ, м

b = 1.2 - для скального основания и свайного фундамента

γn = 17.7 кН/м³ - НОРМАТИВНЫЙ УДЕЛЬНЫЙ ВЕС ГРУНТА ЗАСЫПКИ ТРУБЫ

h = Hн - a + 0.3, м - ВЫСОТА ЗАСЫПКИ ДО ВЕРХА ЗВЕНА ТРУБЫ

Hн - ВЫСОТА НАСЫПИ, м

a - РАССТОЯНИЕ ОТ ОСНОВАНИЯ НАСЫПИ ДО ВЕРХА ЗВЕНА ТРУБЫ, м

hх - ВЫСОТА ЗАСЫПКИ ДО СЕРЕДИНЫ ВЫСОТЫ ЗВЕНА ТРУБЫ, м

5. ДАВЛЕНИЕ ГРУНТА ОТ ПОДВИЖНОГО СОСТАВА

- ВЕРТИКАЛЬНОЕ

ПРИ ВЫСОТЕ ЗАСЫПКИ h ≥ 1.0 м

$$P_{vk} = \gamma_f \cdot \frac{186}{3.0 + h}, \text{ кПа}$$

ПРИ ВЫСОТЕ ЗАСЫПКИ h < 1.0 м

$$P_{vk} = \gamma_f \cdot \frac{98}{0.16 + h \cdot (1 + h)}, \text{ кПа}$$

- ГОРИЗОНТАЛЬНОЕ

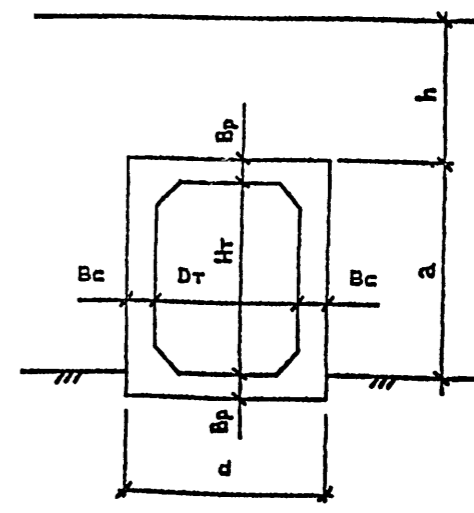
$$P_{nk} = P_{vk} \cdot \zeta_n, \text{ кПа}$$

6. РАСПОЛОЖЕНИЕ СЕЧЕНИЙ 1-1 И 4-4 ПРИВЕДЕНО НА ЛИСТЕ 06

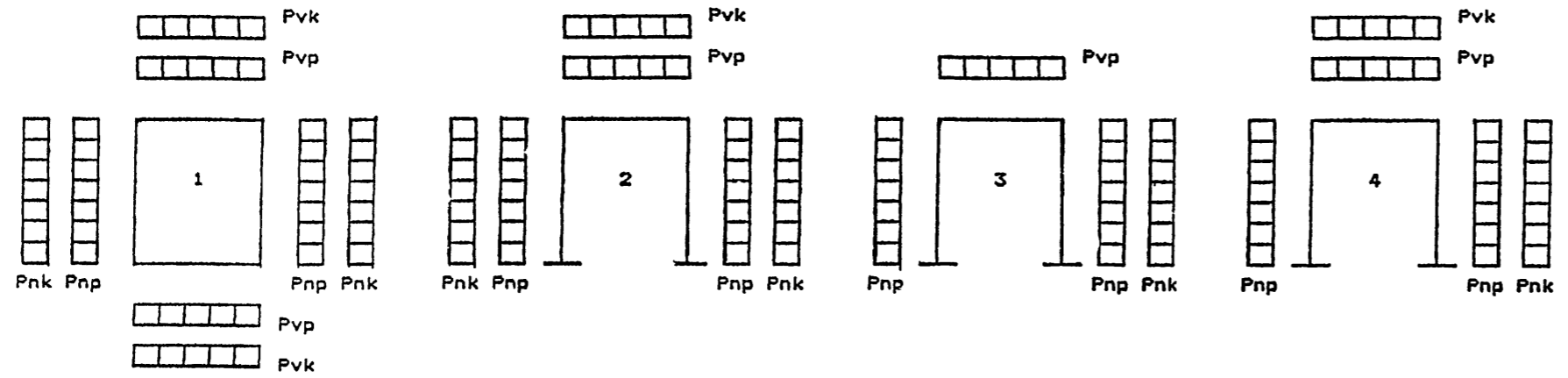
Исполнил	Музыкин	А.В.	3.501.1-177.93.0-1-03	Нагрузки на звенья труб. Скальные основания и свайные фундаменты.	Лист 1
Проверил	Чупарова	Л.В.			
Нах.пр.вр.	Чупарова	Л.В.			
Л.инж.пр.	Косен	Л.В.			
Нах.отд.	Ткаченко	Л.В.			
И.контр.	Миронова	Л.В.	12.93		

ТИП НАГРУЗКИ	ОТВЕРСТИЕ ТРУБЫ		Вр, м	Вс, м	h, м	Сv	НАГРУЗКИ, кПа												РИГЕЛЬ (СЕЧЕНИЕ 1-1)				СТОЙКА (СЕЧЕНИЕ 4-4)							
	Dт, м	Hт, м					НОРМАТИВНЫЕ						РАСЧЕТНЫЕ						РАСЧЕТНЫЕ УСИЛИЯ		КОЛИЧЕСТВО АРМАТУРЫ Ав, см²		РАСЧЕТНЫЕ УСИЛИЯ		КОЛИЧЕСТВО АРМАТУРЫ Ав, см²					
							ПОСТОЯННЫЕ		ВРЕМЕННЫЕ		СУММАРНЫЕ		ПОСТОЯННЫЕ		ВРЕМЕННЫЕ		СУММАРНЫЕ		Мр, мм	Нр, мм	ТРЕБ.	ПРИН.	Мр, мм	Нр, мм	ТРЕБ.	ПРИН.				
							γf=1	γf>1	γf=1	γf>1	γf=1	γf<1	γf>1	γf<1	γf>1	γf<1														
ВЕРТ.	ГОР.	ВЕРТ.	ГОР.	ВЕРТ.	ГОР.	ВЕРТ.	ГОР.	ВЕРТ.	ГОР.	ВЕРТ.	ГОР.	ВЕРТ.	ГОР.	ВЕРТ.	ГОР.	ВЕРТ.	ГОР.	ВЕРТ.	ГОР.	ВЕРТ.	ГОР.									
НАГРУЗКА АВ	2.00	2.00	0.17	0.13	0.50	1.04	9.2	9.9	54.5	18.2	63.7	28.0	10.1	12.8	8.3	7.9	65.4	21.8	75.5	34.6	73.7	29.7	0.026	0.032	5.50	10.78	0.015	0.001	5.50	8.64
	2.50	2.00	0.20	0.13	0.50	1.03	9.2	10.0	54.5	18.2	63.6	28.2	10.1	13.0	8.2	8.0	65.4	21.8	75.4	34.8	73.6	29.8	0.045	0.033	7.07	13.85	0.021	0.106	6.28	8.64
	3.00	2.50	0.22	0.16	0.50	1.03	9.1	11.6	54.5	18.2	63.6	29.8	10.0	15.1	8.2	9.3	65.4	21.8	75.4	36.9	73.6	31.1	0.061	0.042	10.78	15.39	0.035	0.127	7.07	11.00
	4.00	2.50	0.28	0.18	0.50	1.02	9.0	12.0	54.5	18.2	63.5	30.1	9.9	15.6	8.1	9.6	65.4	21.8	75.3	37.4	73.5	31.4	0.119	0.044	18.85	28.27	0.050	0.164	9.05	13.57
БУЛЬДОЗЕРЫ ДЗ-34С, Д-572С МАССОЙ 31.8Т	2.00	2.00	0.17	0.13	0.50	1.04	9.2	9.9	43.7	14.6	52.9	24.4	10.1	12.8	8.3	7.9	43.7	14.6	53.8	27.4	52.0	22.4	0.018	0.024	4.71	10.78	0.011	0.004	4.71	8.64
	2.50	2.00	0.20	0.13	0.50	1.03	9.2	10.0	43.7	14.6	52.9	24.6	10.1	13.0	8.2	8.0	43.7	14.6	53.8	27.6	51.9	22.6	0.032	0.025	6.28	13.85	0.015	0.075	5.50	8.64
	3.00	2.50	0.22	0.16	0.50	1.03	9.1	11.6	43.7	14.6	52.8	26.2	10.0	15.1	8.2	9.3	43.7	14.6	53.7	29.7	51.9	23.9	0.043	0.032	9.24	15.39	0.024	0.090	6.28	11.00
	4.00	2.50	0.28	0.18	0.50	1.02	9.0	12.0	43.7	14.6	52.7	26.5	9.9	15.6	8.1	9.6	43.7	14.6	53.6	30.1	51.8	24.1	0.084	0.034	15.71	28.27	0.035	0.116	7.92	13.57

РАСЧЕТНАЯ СХЕМА



СХЕМЫ ПРИЛОЖЕНИЯ НАГРУЗОК.



1. НАГРУЗКИ НА ЗВЕНЬЯ ТРУБ ОПРЕДЕЛЕНА В СООТВЕТСТВИИ С ТРЕБОВАНИЯМИ СНиП 2.05.03-84

2. ВРЕМЕННАЯ НАГРУЗКА  
 - ОТ АВТОТРАНСПОРТНЫХ СРЕДСТВ - АВ  
 - ОТ БУЛЬДОЗЕРОВ ДЗ-34С, Д-572С НА БАЗЕ ТРАКТОРА ДЭТ-250 ОБЪЕМА МАССОЙ 31,8Т.

3. КОЭФФИЦИЕНТЫ НАДЕЖНОСТИ ПО НАГРУЗКЕ:  
 γf=1.1 (0.9) - ДЛЯ ПОСТОЯННОЙ ВЕРТИКАЛЬНОЙ НАГРУЗКИ  
 γf=1.3 (0.8) - ДЛЯ ПОСТОЯННОЙ ГОРИЗОНТАЛЬНОЙ НАГРУЗКИ  
 γf=1.2 - ДЛЯ ВРЕМЕННОЙ НАГРУЗКИ АВ  
 γf=1.0 - ДЛЯ ВРЕМЕННОЙ НАГРУЗКИ ОТ БУЛЬДОЗЕРОВ

4. ДАВЛЕНИЕ ГРУНТА ОТ ВЕСА НАСЫПИ  
 - ВЕРТИКАЛЬНОЕ  
 $Pvp = \gamma_f \cdot C_v \cdot \gamma_n \cdot h$ , кПа  
 - ГОРИЗОНТАЛЬНОЕ  
 $Pnp = \gamma_f \cdot \gamma_n \cdot h_x \cdot \zeta_n$ , кПа

КОЭФФИЦИЕНТ ВЕРТИКАЛЬНОГО ДАВЛЕНИЯ ГРУНТА  
 $C_v = 1 + v \cdot (2 - v \cdot \frac{d}{h}) \cdot \zeta_n \cdot \text{tg} \varphi_n$ , ГДЕ  
 $v = \frac{3}{\zeta_n \cdot \text{tg} \varphi_n} \cdot \frac{e \cdot a}{h}$ ; ЕСЛИ  $v > \frac{h}{d}$ , ТО СЛЕДУЕТ ПРИНИМАТЬ  $v = \frac{h}{d}$

$\varphi_n = 30^\circ$  - НОРМАТИВНЫЙ УГОЛ ВНУТРЕННЕГО ТРЕНИЯ ГРУНТА ЗАСЫПКИ ТРУБЫ  
 $\zeta_n = \text{tg}^2(45^\circ - \frac{\varphi_n}{2})$  - КОЭФФИЦИЕНТ НОРМАТИВНОГО ГОРИЗОНТАЛЬНОГО (БОКОВОГО) ДАВЛЕНИЯ ГРУНТА ЗАСЫПКИ

d - ШИРИНА ТРУБЫ ПО ВНЕШНЕМУ КОНТУРУ, м  
 v = 1 - ДЛЯ ГРУНТОВОГО (НЕСКАЛЬНОГО) ОСНОВАНИЯ  
 $\gamma_n = 17.7 \text{ кН/м}^3$  - НОРМАТИВНЫЙ УДЕЛЬНЫЙ ВЕС ГРУНТА ЗАСЫПКИ ТРУБЫ  
 h = 0.5 м - ВЫСОТА ЗАСЫПКИ ДО ВЕРХА ЗВЕНА ТРУБЫ  
 a - РАССТОЯНИЕ ОТ ОСНОВАНИЯ НАСЫПИ ДО ВЕРХА ЗВЕНА ТРУБЫ, м  
 hx - ВЫСОТА ЗАСЫПКИ ДО СЕРЕДИНЫ ВЫСОТЫ ЗВЕНА ТРУБЫ, м

5. ДАВЛЕНИЕ ГРУНТА ОТ ПОДВИЖНОГО СОСТАВА  
 - ВЕРТИКАЛЬНОЕ ОТ НАГРУЗКИ АВ  
 $Pvk = \gamma_f \cdot \frac{39.2}{0.12 + h \cdot (0.8 + h)} + \gamma_f \cdot \frac{3.92}{0.6 + h}$ , кПа  
 ОТ БУЛЬДОЗЕРОВ  
 $Pvk = \gamma_f \cdot \frac{52}{0.69 + h}$ , кПа  
 - ГОРИЗОНТАЛЬНОЕ  
 $Pnk = Pvk \cdot \zeta_n$ , кПа

6. РАСПОЛОЖЕНИЕ СЕЧЕНИЙ 1-1 И 4-4 ПРИВЕДЕНО НА ДРКУМ-06

Исполнил	Мазюкин	Д.В.		3.501.1-177.93.0-1-04	Нагрузки на звенья труб для особых условий работы	Лист 1
Проверил	Ударинова	Л.В.				
Науч.пр.	Ударинова	Л.В.				
Л.и.м.пр.	Коси	В.В.	12.93			
Нач.отд.	Ткаченко	В.В.				
И.контр.	Мирнова	Л.В.				АО "ТРАНСЮСТ"

ОТВЕРСТИЕ ТРУБЫ		НАГРУЗКИ, кПа																				
Dt, м	Ht, м	Bp, м	Bc, м	Hh, м	h, м	Cv	НОРМАТИВНЫЕ						РАСЧЕТНЫЕ									
							ПОСТОЯННЫЕ		ВРЕМЕННЫЕ		СУММАРНЫЕ		ПОСТОЯННЫЕ		ВРЕМЕННЫЕ		СУММАРНЫЕ					
							$\gamma_f=1$	$\gamma_f=1$	$\gamma_f=1$	$\gamma_f=1$	$\gamma_f=1$	$\gamma_f=1$	$\gamma_f>1$	$\gamma_f<1$	$\gamma_f>1$	$\gamma_f>1$	$\gamma_f<1$	$\gamma_f>1$	$\gamma_f<1$			
ВЕРТ.	ГОР.	ВЕРТ.	ГОР.	ВЕРТ.	ГОР.	ВЕРТ.	ГОР.	ВЕРТ.	ГОР.	ВЕРТ.	ГОР.	ВЕРТ.	ГОР.	ВЕРТ.	ГОР.							
2.00	2.50	0.17	0.13	2.87	0.50	1.04	9.2	11.3	107.7	35.9	116.9	47.2	10.1	14.7	8.3	9.1	107.7	35.9	117.8	50.6	116.0	45.0
		0.17	0.13	5.00	2.63	1.22	57.0	23.9	33.0	11.0	90.0	34.9	62.7	31.1	51.3	19.1	33.0	11.0	95.7	42.1	84.3	30.1
2.50	2.50	0.20	0.13	2.90	0.50	1.03	9.2	11.5	107.7	35.9	116.9	47.4	10.1	15.0	8.2	9.2	107.7	35.9	117.8	50.9	115.9	45.1
		0.20	0.13	5.00	2.60	1.18	54.4	23.9	33.2	11.1	87.6	35.0	59.8	31.1	48.9	19.1	33.2	11.1	93.0	42.1	82.1	30.2

1. НАГРУЗКИ НА ЗВЕНЬЯ ТРУБ ОПРЕДЕЛЕНЫ В СООТВЕТСТВИИ С ТРЕБОВАНИЯМИ СНиП 2.05.03-84
2. ВРЕМЕННАЯ НАГРУЗКА - НК-80
3. КОЭФФИЦИЕНТЫ НАДЕЖНОСТИ ПО НАГРУЗКЕ:  
 $\gamma_f=1.1$  (0.9) - ДЛЯ ПОСТОЯННОЙ ВЕРТИКАЛЬНОЙ НАГРУЗКИ  
 $\gamma_f=1.3$  (0.8) - ДЛЯ ПОСТОЯННОЙ ГОРИЗОНТАЛЬНОЙ НАГРУЗКИ  
 $\gamma_f=1.0$  - ДЛЯ ВРЕМЕННЫХ НАГРУЗОК
4. ДАВЛЕНИЕ ГРУНТА ОТ ВЕСА НАСЫПИ

- ВЕРТИКАЛЬНОЕ  
 $P_{vp} = \gamma_f \cdot C_v \cdot \gamma_n \cdot h$ , кПа

- ГОРИЗОНТАЛЬНОЕ  
 $P_{hp} = \gamma_f \cdot \gamma_n \cdot h_x \cdot \zeta_n$ , кПа

КОЭФФИЦИЕНТ ВЕРТИКАЛЬНОГО ДАВЛЕНИЯ ГРУНТА  
 $C_v = 1 + v \cdot (2 - v \cdot \frac{d}{h}) \cdot \zeta_n \cdot \text{tg } \varphi_n$ , ГДЕ  
 $v = \frac{3}{\zeta_n \cdot \text{tg } \varphi_n} \cdot \frac{s \cdot a}{h}$ ; ЕСЛИ  $v > \frac{h}{d}$ , ТО СЛЕДУЕТ ПРИНИМАТЬ  $v = \frac{h}{d}$

$\varphi_n = 30^\circ$  - НОРМАТИВНЫЙ УГОЛ ВНУТРЕННЕГО ТРЕНИЯ ГРУНТА ЗАСЫПКИ ТРУБЫ  
 $\zeta_n = \text{tg}^2(45^\circ - \frac{\varphi_n}{2})$  - КОЭФФИЦИЕНТ НОРМАТИВНОГО ГОРИЗОНТАЛЬНОГО (БОКОВОГО) ДАВЛЕНИЯ ГРУНТА ЗАСЫПКИ

d - ШИРИНА ТРУБЫ ПО ВНЕШНЕМУ КОНТУРУ, м  
 v = 1 - ДЛЯ ГРУНТОВОГО (НЕСКАЛЬНОГО) ОСНОВАНИЯ  
 $\gamma_n = 17.7$  кН/м<sup>3</sup> - НОРМАТИВНЫЙ УДЕЛЬНЫЙ ВЕС ГРУНТА ЗАСЫПКИ ТРУБЫ  
 h = Hh - a + 0.3, м - ВЫСОТА ЗАСЫПКИ ДО ВЕРХА ЗВЕНА ТРУБЫ  
 Hh - ВЫСОТА НАСЫПИ, м  
 a - РАССТОЯНИЕ ОТ ОСНОВАНИЯ НАСЫПИ ДО ВЕРХА ЗВЕНА ТРУБЫ, м  
 h<sub>x</sub> - ВЫСОТА ЗАСЫПКИ ДО СЕРЕДИНЫ ВЫСОТЫ ЗВЕНА ТРУБЫ, м

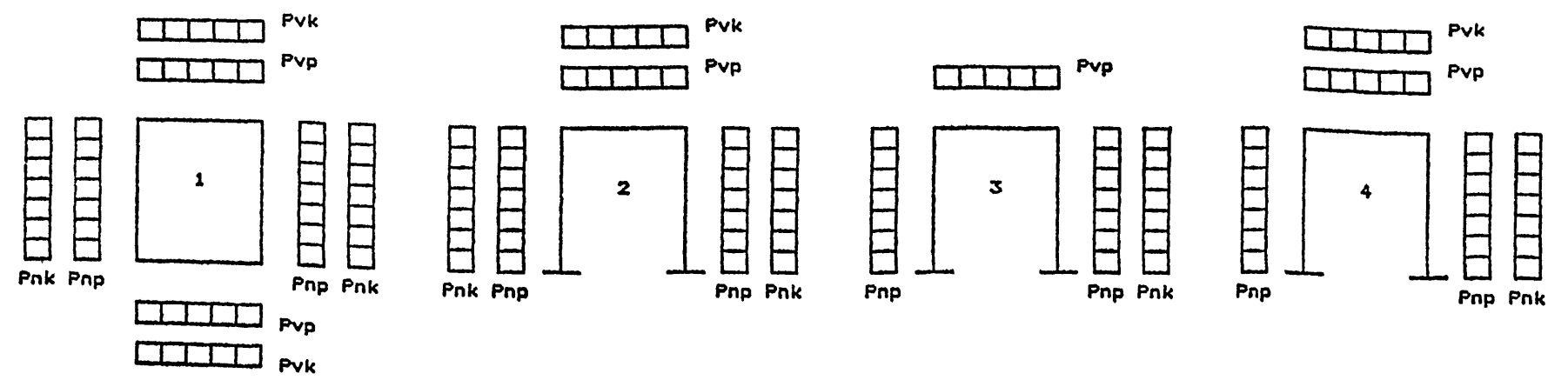
5. ДАВЛЕНИЕ ГРУНТА ОТ ПОДВИЖНОГО СОСТАВА

- ВЕРТИКАЛЬНОЕ  
 ПРИ ВЫСОТЕ ЗАСЫПКИ  $h \geq 1.0$  м  
 $P_{vk} = \gamma_f \cdot \frac{186}{3.0 + h}$ , кПа

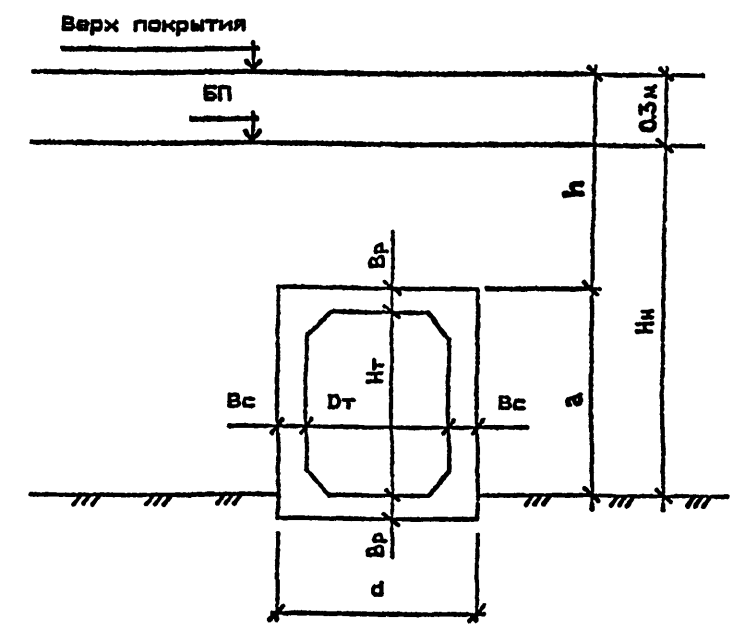
ПРИ ВЫСОТЕ ЗАСЫПКИ  $h < 1.0$  м  
 $P_{vk} = \gamma_f \cdot \frac{98}{0.16 + h \cdot (1 + h)}$ , кПа

ГОРИЗОНТАЛЬНОЕ  
 $P_{hk} = P_{vk} \cdot \zeta_n$ , кПа

СХЕМЫ ПРИЛОЖЕНИЯ НАГРУЗОК.



РАСЧЕТНАЯ СХЕМА



Исполнитель	Музыкин	РДМ		3.501.1-177.93.0-1-05
Проверщик	Чупарнова	ЛП		
Нач.пр.пр.	Чупарнова	ЛП		
Ин.чл.пр.	Коси	ЛП	12.93	
Нач.отд.	Ткаченко	ЛП		
И.контр.	Миронова	ЛП		

Нагрузки на повышенные звенья труб

Стадия	Лист	Листов
Р	1	1

АО, "ТРАНСМОСТ"

ТИП РАСЧЕТА	ФОРМУЛЫ И ОБОЗНАЧЕНИЯ	ЕД. ИЗМ.	Hн=5.0м							Hн=10.0м							Hн=20.0м							
			СЕЧЕНИЯ							СЕЧЕНИЯ							СЕЧЕНИЯ							
			1-1	2-2	3-3	4-4	5-5	6-6	7-7	1-1	2-2	3-3	4-4	5-5	6-6	7-7	1-1	2-2	3-3	4-4	5-5	6-6	7-7	
НА ПРОЧНОСТЬ	$M_p$	МНм	0.041	-0.016	0.010	-0.024	0.020	-0.040	-0.040	0.127	0.036	0.013	-0.026	-0.020	-0.052	-0.052	0.285	0.095	0.028	-0.039	-0.027	-0.099	-0.091	
	$N_p$	МН	0.048	0.030	0.001	0.001	0.138	0.044	0.138	0.055	0.055	0.229	0.302	0.300	0.096	0.302	0.109	0.109	0.517	0.644	0.527	0.193	0.519	
	$h$	м	0.190	0.170	0.130	0.130	0.130	0.258	0.225	0.250	0.230	0.130	0.130	0.130	0.318	0.235	0.340	0.320	0.160	0.160	0.160	0.413	0.280	
	$a_s$	м	0.028	0.026	0.026	0.026	0.026	0.026	0.026	0.029	0.029	0.026	0.026	0.026	0.026	0.026	0.041	0.041	0.026	0.026	0.026	0.026	0.026	
	$a_s'$	м	0.046	0.028	0.026	0.026	0.026	-	-	0.046	0.026	0.026	0.026	0.026	-	-	0.046	0.026	0.026	0.026	0.026	-	-	
	$h_0=h-a_s$	м	0.162	0.144	0.104	0.104	0.104	0.232	0.199	0.221	0.201	0.104	0.104	0.104	0.292	0.209	0.299	0.279	0.134	0.134	0.134	0.387	0.254	
	$E_0=M_p/N_p+h/2-a_s$	м	0.921	0.592	10.039	24.039	0.184	1.012	0.376	2.405	0.741	0.096	0.125	0.106	0.675	0.264	2.744	0.991	0.108	0.115	0.105	0.693	0.289	
	$A_s$	шт. см²	7*14 10.78	6*10 4.71	9*10 7.07	11*10 8.64	9*10 7.07	11*10 8.64	11*10 8.64	10*16 20.11	10*16 20.11	12*10 9.42	14*10 11.00	14*10 11.00	14*10 11.00	14*10 11.00	10*20 31.42	10*20 31.42	7*10 5.50	15*10 11.78	15*10 11.78	15*10 11.78	15*10 11.78	
	$A_s'$	шт. см²	6*10 4.71	7*14 10.78	5*10 3.93	9*10 7.07	11*10 8.64	-	-	8*10 6.28	8*10 6.28	6*10 4.71	12*10 9.42	12*10 9.42	-	-	10*10 7.85	10*10 7.85	5*10 3.93	7*10 5.50	7*10 5.50	-	-	
	$X_1=(R_s A_s+N_p)/m_b R_b B$	м	0.030	0.014	0.018	0.022	0.028	0.025	0.032	0.054	0.054	0.040	0.049	0.049	0.034	0.049	0.087	0.087	0.051	0.076	0.067	0.043	0.067	
	$X_2=(R_s A_s+N_p-R_s A_s')/m_b R_b B$	м	0.019	0.000	0.008	0.004	0.006	0.025	0.032	0.039	0.039	0.028	0.026	0.025	0.034	0.049	0.067	0.067	0.041	0.062	0.054	0.043	0.067	
	$W=0.85-0.008 R_b$	-	0.726	0.726	0.726	0.726	0.726	0.726	0.726	0.726	0.726	0.726	0.726	0.726	0.726	0.726	0.726	0.726	0.726	0.726	0.726	0.726	0.726	
	$\xi_y=W/(1+R_s(1-W/1.1)/500)$	-	0.586	0.586	0.586	0.586	0.586	0.586	0.586	0.586	0.586	0.586	0.586	0.586	0.586	0.586	0.586	0.586	0.586	0.586	0.586	0.586	0.586	
	$\xi = X/h_0 \leq \xi_y$	-	0.188	0.097	0.171	0.209	0.266	0.107	0.159	0.246	0.271	0.385	0.473	0.472	0.118	0.236	0.290	0.240	0.380	0.462	0.400	0.112	0.263	
	$M_{np}=m_b R_b B X_1 (h_0-0.5 X_1)$	МНм	0.062	0.027	0.024	0.028	0.035	0.076	0.081	0.147	-	0.047	0.055	0.054	0.132	0.127	0.309	-	0.077	-	-	0.221	0.205	
	$M_{np}=(R_s A_s+N_p)(h_0-a_s')$	МНм	-	-	-	-	-	-	-	-	0.133	-	-	-	-	-	-	-	-	-	-	-	-	
	$M_{np}=m_b R_b B X_2 (h_0-0.5 X_2)+R_s A_s' (h_0-a_s')$	МНм	-	-	-	-	-	-	-	-	-	-	-	-	-	-	0.299	-	0.110	0.101	-	-	-	
	$N \leq E_0 \leq M_{np}$	МНм	0.044	0.018	0.010	0.024	0.025	0.045	0.052	0.132	0.041	0.022	0.038	0.032	0.065	0.080	0.299	0.108	0.056	0.074	0.055	0.134	0.150	
	НА ТРЕЩИНООТСТОЙКОСТЬ	$M_n$	МНм	0.040	-0.015	0.009	-0.023	0.020	-	-	0.110	0.028	0.008	-0.023	-0.017	-	-	0.247	0.074	0.019	-0.035	-0.028	-	-
		$N_n$	МН	0.050	0.028	0.001	0.001	0.137	-	-	0.067	0.067	0.255	0.277	0.275	-	-	0.136	0.136	0.574	0.586	0.585	-	-
$E_0'=M_n/N_n+h/2-a_s$		м	0.867	0.595	9.039	23.039	0.185	-	-	1.738	0.504	0.070	0.122	0.101	-	-	1.945	0.663	0.087	0.114	0.102	-	-	
$Z=h_0-X/2$		м	0.147	0.137	0.095	0.093	0.090	-	-	0.194	0.182	0.084	0.079	0.079	-	-	0.256	0.246	0.109	0.103	0.107	-	-	
$M=M_n(E_0'-Z)$		МНм	0.036	0.013	0.009	0.023	0.013	-	-	0.103	0.022	0.003	0.012	0.006	-	-	0.230	0.057	0.012	0.006	0.003	-	-	
$\sigma_s=M/A_s Z$		МПа	227.7	198.5	133.1	285.2	203.7	-	-	265.5	59.1	43.8	135.4	67.3	-	-	286.1	73.6	206.5	51.6	24.8	-	-	
$A_r=(a_s+d)B$		м²	0.112	0.086	0.086	0.086	0.086	-	-	0.125	0.125	0.086	0.086	0.086	-	-	0.161	0.161	0.086	0.086	0.086	-	-	
$R_r=A_r/\Sigma \beta n d$		м	1.143	1.433	0.956	0.782	0.956	-	-	0.781	0.781	0.717	0.614	0.614	-	-	0.805	0.805	1.229	0.573	0.573	-	-	
$\psi=0.15\sqrt{R_r}$		-	0.160	0.180	0.147	0.133	0.147	-	-	0.133	0.133	0.127	0.118	0.118	-	-	0.135	0.135	0.166	0.114	0.114	-	-	
$\Delta \sigma_r=(\sigma_s/\psi) \leq \Delta \sigma_r=0.020 \text{ см}$		см	0.019	0.018	0.010	0.019	0.015	-	-	0.018	0.004	0.003	0.008	0.004	-	-	0.020	0.005	0.018	0.003	0.001	-	-	
РАСЧЕТ НА ПРОДОЛЬНЫЕ ТРЕЩИНЫ	$X'$	м	0.061	0.039	0.036	0.039	0.045	0.072	0.077	0.090	0.093	0.104	0.060	0.069	0.100	0.105	0.138	0.136	0.143	0.100	0.115	0.132	0.143	
	$A_{red}=B X'^2+n'(A_s+A_s')$	м²	0.084	0.063	0.053	0.062	0.068	0.085	0.090	0.130	0.133	0.125	0.091	0.099	0.117	0.122	0.206	0.195	0.158	0.126	0.141	0.149	0.160	
	$I_{red}=B X'^3/3+n' A_s' (X'-a_s')^2+n' A_s (h_0-X')^2$	м⁴	0.00024	0.00010	0.00007	0.00008	0.00007	0.00046	0.00035	0.00078	0.00066	0.00041	0.00012	0.00015	0.00094	0.00057	0.00244	0.00194	0.00107	0.00040	0.00057	0.00191	0.00119	
	$\sigma_{bx}=N/A_{red}+M_n \cdot X'/I_{red} \leq R_b, \text{ мс}^2$	МПа	10.67	6.35	5.05	11.69	14.49	6.79	10.45	13.25	4.44	4.05	14.53	10.33	5.44	10.65	14.60	5.87	6.20	13.38	9.76	6.74	13.45	

Согласовано: \_\_\_\_\_  
 Главному Водоканалу  
 № подл. \_\_\_\_\_  
 Подпись и дата Взамин № \_\_\_\_\_

Исполнил	Музыкин	И.И.	
Проверил	Чупарнова	И.И.	
Нач.пр.ед.	Чупарнова	И.И.	
Инж.пр.	Каси	И.И.	12.93
Нач.отд.	Ткаченко	И.И.	
Н.контр.	Муранова	И.И.	

3.501.1-177.93.0-1-08

Подбор сечений звеньев труб отв. 20м

Стация	Лист	Листов
Р	1	2

АО "ТРАНСМОСТ"

ТИП РАСЧЕТА	ФОРМУЛЫ И ОБОЗНАЧЕНИЯ	ЕД. ИЗМ.	Нн=5.0м				Нн=10.0м				Нн=20.0м			
			СЕЧЕНИЯ				СЕЧЕНИЯ				СЕЧЕНИЯ			
			2-2	3-3	4-4	5-5	2-2	3-3	4-4	5-5	2-2	3-3	4-4	5-5
НА ПРОЧНОСТЬ	$Q_p$	МН	0.107	0.031	0.061	0.047	0.228	0.018	0.074	0.062	0.477	0.025	0.141	0.121
	$Q_n$	МН	0.106	0.030	0.058	0.045	0.208	0.016	0.061	0.048	0.434	0.021	0.113	0.093
	$\tau_q = Q_n / BZ \leq R_{b,sh}$	МПа	0.785	0.315	0.629	0.499	1.145	0.191	0.768	0.604	1.768	0.193	1.097	0.867
	$A_{sw}$	шт. см <sup>2</sup>	6*10 4.71	5*10 3.93	5*10 3.93	5*10 3.93	8*10 6.28	6*10 4.71	6*10 4.71	6*10 4.71	10*10 7.85	5*10 3.93	5*10 3.93	5*10 3.93
	$S_w$	м	0.080	0.200	0.100	0.100	0.110	0.200	0.200	0.200	0.110	0.200	0.090	0.090
	$n_w$	шт.	12	5	5	5	16	6	6	6	30	5	10	10
	$C = \sqrt{2R_{bt}Bho^2Bw / 0.8R_{sw}A_{sw}} \leq 2ho$	м	0.215	0.208	0.190	0.190	0.304	0.208	0.208	0.208	0.378	0.268	0.232	0.232
	$1.3 \leq m = 1.3 + 0.4((R_{b,sh}/\tau_q) - 1) \leq 2.5$	-	2.378	2.5	2.5	2.5	1.913	2.5	2.410	2.5	1.556	2.5	1.958	2.237
	$mR_{bt}Bho$	МН	0.377	0.286	0.286	0.286	0.423	0.286	0.276	0.286	0.478	0.369	0.289	0.330
	$Q_b = 2R_{bt}Bho^2 / C \leq mR_{bt}Bho$	МН	0.212	0.114	0.125	0.125	0.292	0.114	0.114	0.114	0.453	0.147	0.170	0.170
	$Q_{np} = \sum 0.8R_{sw}A_{sw} + Q_b \geq Q_p$	МН	0.371	0.180	0.191	0.191	0.503	0.194	0.194	0.194	0.849	0.213	0.302	0.302
	$n_i = E_w / E_b$	-	6.031	6.031	6.031	6.031	6.031	6.031	6.031	6.031	6.031	6.031	6.031	6.031
	$\varphi_{w1} = 1 + 5n_i (A_{sw} / BSw) \leq 1.3$	-	1.178	1.059	1.118	1.118	1.172	1.071	1.071	1.071	1.215	1.059	1.132	1.132
	$\varphi_{b1} = 1 - 0.01R_b$	-	0.845	0.845	0.845	0.845	0.845	0.845	0.845	0.845	0.845	0.845	0.845	0.845
	$Q_{np}' = 0.3\varphi_{w1}\varphi_{b1}R_bBho \geq Q_p$	МН	0.666	0.433	0.457	0.457	0.926	0.438	0.438	0.438	1.332	0.558	0.596	0.596
НА ТРЕЩИНСТОЯКОСТЬ	$\alpha = \arctg(ho / C)$	град.	33.8	26.6	28.7	28.7	33.4	26.6	26.6	26.6	36.4	26.6	30.0	30.0
	$L_i = ho / \sin \alpha$	м	0.259	0.233	0.217	0.217	0.365	0.233	0.233	0.233	0.470	0.300	0.268	0.268
	$\sigma_{bt} = 1.5Q_n / Bho$	МПа	1.104	0.433	0.837	0.649	1.552	0.231	0.880	0.692	2.333	0.235	1.265	1.041
	$\mu = (\sum A_{sw} \cos \alpha + \sum A_s \sin \alpha) / L_i B$	-	0.00438	0.00287	0.00368	0.00316	0.00591	0.00362	0.00393	0.00393	0.00801	0.00199	0.00473	0.00473
	$\delta = 1 / (1 + 0.005/\mu L_i) \geq 0.75$	-	0.75	0.75	0.75	0.75	0.75	0.75	0.75	0.75	0.75	0.75	0.75	0.75
	$\sigma_w = \delta \sigma_{bt} / \mu$	МПа	189.0	113.1	170.4	154.1	196.9	47.7	168.0	132.2	218.5	88.5	200.4	164.9
	$A_r = L_i B$	м <sup>2</sup>	0.259	0.233	0.217	0.217	0.365	0.233	0.233	0.233	0.470	0.300	0.268	0.268
	$R_r = A_r / (\sum \beta_i n_i d_i \sin \alpha + \sum \beta_{wd} n_{wd} \cos \alpha)$	м	1.793	2.737	2.133	2.486	1.645	2.167	2.000	2.000	1.304	3.941	1.659	1.659
	$\psi = 0.15 \sqrt{R_r}$	-	0.201	0.248	0.219	0.237	0.192	0.221	0.212	0.212	0.171	0.298	0.193	0.193
	$\Delta \sigma_r = (\sigma_w / E_w) \psi \leq \Delta \sigma_r = 0.020 \text{ см}$	см	0.019	0.014	0.019	0.019	0.019	0.005	0.018	0.014	0.019	0.013	0.020	0.016

1. ОПРЕДЕЛЕНИЕ УСИЛИЯ И ПОДБОР СЕЧЕНИЯ ПРОИЗВЕДЕНЫ В СООТВЕТСТВИИ СО СНиП 2.05.03-84

2. КЛАСС БЕТОНА ПО ПРОЧНОСТИ НА СЖАТИЕ - В30

РАСЧЕТНЫЕ СОПРОТИВЛЕНИЯ:

- $R_b = 15.5$  МПа - СЖАТИЕ ОСЕВОЕ (ПРИЗМЕННАЯ ПРОЧНОСТЬ)
- $R_{bt} = 1.1$  МПа - РАСТЯЖЕНИЕ ОСЕВОЕ
- $R_{b,sh} = 2.9$  МПа - СКАЛЫВАНИЕ ПРИ ИЗГИБЕ
- $R_{b,mc2} = 14.6$  МПа - СЖАТИЕ ОСЕВОЕ (ПРИЗМЕННАЯ ПРОЧНОСТЬ) ДЛЯ РАСЧЕТОВ ПО ПРЕДОТВРАЩЕНИЮ ОБРАЗОВАНИЯ ПРОДОЛЬНЫХ ТРЕЩИН НА СТАДИИ ЭКСПЛУАТАЦИИ

$E_b = 32500$  МПа - МОДУЛЬ УПРУГОСТИ БЕТОНА

$m_b = 0.9$  - КОЭФФИЦИЕНТ УСЛОВИЯ РАБОТЫ

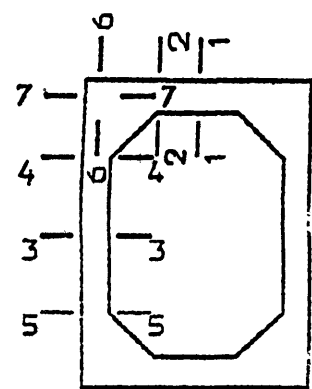
3. ПРОДОЛЬНАЯ АРМАТУРА - ПЕРИОДИЧЕСКОГО ПРОФИЛЯ ИЗ СТАЛИ КЛАССА А-III МАРКИ 25Г2С ПО ГОСТ 5781-82

$R_s = R_{sc} = 350$  МПа - РАСЧЕТНЫЕ СОПРОТИВЛЕНИЯ РАСТЯЖЕНИЮ И СЖАТИЮ

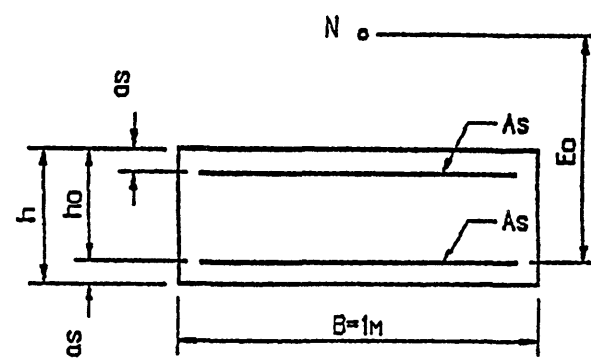
$E_s = 196000$  МПа - МОДУЛЬ УПРУГОСТИ АРМАТУРЫ

ПОПЕРЕЧНАЯ АРМАТУРА - ГЛАДКАЯ ИЗ СТАЛИ КЛАССА А-I МАРКИ СтЗсп ПО ГОСТ 5781-82 ;  $R_{sw} = 210$  МПа

РАСПОЛОЖЕНИЕ СЕЧЕНИЙ



РАСЧЕТНОЕ СЕЧЕНИЕ



Имя Наполн Подпись и дата Взам.инв.№



ТИП РАСЧЕТА	ФОРМУЛЫ И ОБОЗНАЧЕНИЯ	ЕД. ИЗМ.	Нн=5.0м				Нн=10.0м				Нн=20.0м			
			СЕЧЕНИЯ				СЕЧЕНИЯ				СЕЧЕНИЯ			
			2-2	3-3	4-4	5-5	2-2	3-3	4-4	5-5	2-2	3-3	4-4	5-5
НА ПРОЧНОСТЬ	$Q_p$	МН	0.134	0.035	0.061	0.039	0.273	0.038	0.093	0.062	0.619	0.054	0.169	0.121
	$Q_n$	МН	0.133	0.035	0.058	0.037	0.250	0.034	0.079	0.048	0.564	0.047	0.139	0.093
	$\tau_q = Q_n / BZ \leq R_{b,sh}$	МПа	0.793	0.364	0.650	0.407	1.297	0.261	0.654	0.397	1.965	0.317	0.999	0.668
	$A_{sw}$	шт. см <sup>2</sup>	6*10 4.71	5*10 3.93	5*10 3.93	5*10 3.93	8*10 6.28	6*10 4.71	6*10 4.71	6*10 4.71	12*10 9.42	5*10 3.93	5*10 3.93	5*10 3.93
	$B_w$	м	0.080	0.200	0.090	0.090	0.110	0.140	0.140	0.140	0.140	0.170	0.090	0.090
	$n_w$	шт.	18	5	10	10	24	12	12	12	36	10	15	15
	$C = \sqrt{2R_{bt}B_{ho}^2 B_w / 0.8R_{sw}A_{sw}} \leq 2h_0$	м	0.265	0.208	0.184	0.184	0.339	0.289	0.288	0.288	0.469	0.348	0.308	0.308
	$1.3 \leq m = 1.3 + 0.4((R_{b,sh}/\tau_q) - 1) \leq 2.5$	-	2.5	2.5	2.5	2.5	1.902	2.5	2.5	2.5	1.562	2.5	2.201	2.5
	$mR_{bt}B_{ho}$	МН	0.500	0.299	0.299	0.299	0.479	0.414	0.414	0.414	0.591	0.500	0.440	0.500
	$Q_b = 2R_{bt}B_{ho}^2 / C \leq mR_{bt}B_{ho}$	МН	0.263	0.120	0.135	0.135	0.325	0.166	0.166	0.166	0.531	0.200	0.226	0.226
	$Q_{np} = \Sigma 0.8R_{sw}A_{sw} + Q_b \geq Q_p$	МН	0.500	0.186	0.267	0.267	0.642	0.324	0.324	0.324	1.006	0.332	0.424	0.424
	$n_i = E_s / E_b$	-	5.681	5.681	5.681	5.681	5.681	5.681	5.681	5.681	5.681	5.681	5.681	5.681
	$\Phi_w = 1 + 5n_i (A_{sw}/B_{sw}) \leq 1.3$	-	1.167	1.056	1.124	1.124	1.162	1.096	1.096	1.096	1.191	1.066	1.124	1.124
	$\Phi_{b1} = 1 - 0.01R_b$	-	0.825	0.825	0.825	0.825	0.825	0.825	0.825	0.825	0.825	0.825	0.825	0.825
	$Q_{np}^* = 0.3\Phi_w \Phi_{b1} R_b B_{ho} \geq Q_p$	МН	0.880	0.476	0.506	0.506	1.102	0.683	0.683	0.683	1.697	0.803	0.847	0.847
НА ТРЕЩИНООБРАЗОВАНИЕ	$\alpha = \arctg(h_0/C)$	град.	33.3	26.6	29.4	29.4	32.9	26.6	26.6	26.6	35.0	26.6	29.4	29.4
	$L_i = h_0 / \sin \alpha$	м	0.317	0.233	0.212	0.212	0.404	0.322	0.322	0.322	0.573	0.389	0.354	0.354
	$\delta_{bt} = 1.5Q_n / B_{ho}$	МПа	1.147	0.505	0.837	0.534	1.712	0.354	0.823	0.500	2.571	0.405	1.198	0.802
	$\mu = (\Sigma A_{sw} \cos \alpha + \Sigma A_s \sin \alpha) / L_i B$	-	0.00454	0.00287	0.00524	0.00488	0.00772	0.00327	0.00415	0.00415	0.00845	0.00235	0.00475	0.00475
	$\delta = 1 / (1 + 0.005/\mu L_i) \geq 0.75$	-	0.75	0.75	0.75	0.75	0.75	0.75	0.75	0.75	0.75	0.75	0.75	0.75
	$\delta_s = \delta \delta_{bt} / \mu$	МПа	189.4	131.9	119.7	82.1	166.3	81.2	148.9	90.5	228.3	129.5	189.1	126.5
	$A_r = L_i B$	м <sup>2</sup>	0.317	0.233	0.212	0.212	0.404	0.322	0.322	0.322	0.573	0.389	0.354	0.354
	$R_r = A_r / (\Sigma \beta_i n_i \sigma_i \sin \alpha + \Sigma \beta_{wn} n_w \sigma_w \cos \alpha)$	м	1.730	2.737	1.499	1.611	1.349	2.400	1.895	1.895	1.258	3.346	1.652	1.652
	$\psi = 0.15 \sqrt{R_r}$	-	0.197	0.248	0.184	0.190	0.174	0.232	0.204	0.204	0.168	0.274	0.193	0.193
	$\Delta c_r = (\delta_s / E_s) \psi \leq \Delta c_r = 0.020 \text{ см}$	см	0.019	0.017	0.011	0.008	0.015	0.010	0.016	0.010	0.020	0.018	0.019	0.012

1. ОПРЕДЕЛЕНИЕ УСИЛИЯ И ПОДБОР СЕЧЕНИЯ ПРОИЗВЕДЕНЫ В СООТВЕТСТВИИ СО СНИП 2.05.03-84

2. КЛАСС БЕТОНА ПО ПРОЧНОСТИ НА СЖАТИЕ - В35

РАСЧЕТНЫЕ СОПРОТИВЛЕНИЯ:

- $R_b = 17.5$  МПа - СЖАТИЕ ОСЕВОЕ (ПРИЗМЕННАЯ ПРОЧНОСТЬ)
- $R_{bt} = 1.15$  МПа - РАСТЯЖЕНИЕ ОСЕВОЕ
- $R_{b,sh} = 3.25$  МПа - СКАЛЫВАНИЕ ПРИ ИЗГИБЕ
- $R_{b,mc2} = 16.7$  МПа - СЖАТИЕ ОСЕВОЕ (ПРИЗМЕННАЯ ПРОЧНОСТЬ) ДЛЯ РАСЧЕТОВ ПО ПРЕДОТВРАЩЕНИЮ ОБРАЗОВАНИЯ ПРОДОЛЬНЫХ ТРЕЩИН НА СТАДИИ ЭКСПЛУАТАЦИИ

$E_b = 34500$  МПа - МОДУЛЬ УПРУГОСТИ БЕТОНА

$m_b = 0.9$  - КОЭФФИЦИЕНТ УСЛОВИЯ РАБОТЫ

3. ПРОДОЛЬНАЯ АРМАТУРА - ПЕРИОДИЧЕСКОГО ПРОФИЛЯ ИЗ СТАЛИ КЛАССА

A-III МАРКИ 25Г2С ПО ГОСТ 5781-82

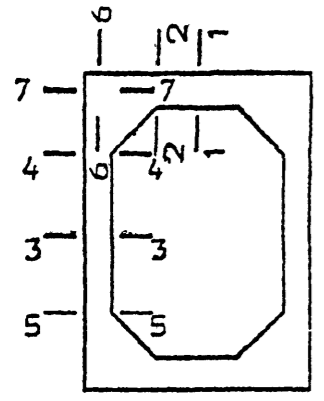
$R_s = R_{sc} = 350$  МПа - РАСЧЕТНЫЕ СОПРОТИВЛЕНИЯ РАСТЯЖЕНИЮ И СЖАТИЮ

$E_s = 196000$  МПа - МОДУЛЬ УПРУГОСТИ АРМАТУРЫ

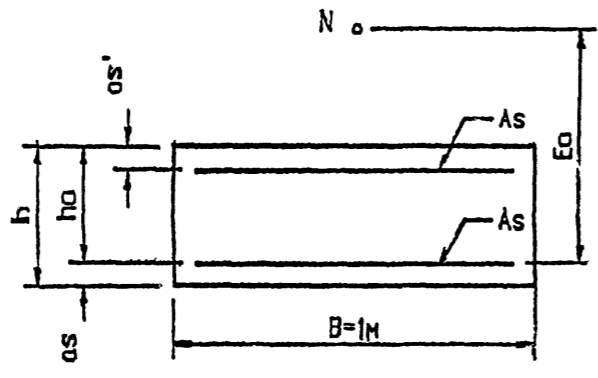
ПОПЕРЕЧНАЯ АРМАТУРА - ГЛАДКАЯ ИЗ СТАЛИ КЛАССА А-I МАРКИ СтЗсп

ПО ГОСТ 5781-82 ;  $R_{sw} = 210$  МПа

РАСПОЛОЖЕНИЕ СЕЧЕНИЙ



РАСЧЕТНОЕ СЕЧЕНИЕ



Имя, № подл., Подпись и дата Взам. инв. №



ТИП РАСЧЕТА	ФОРМУЛЫ И ОБОЗНАЧЕНИЯ	ЕД. ИЗМ.	Hн=6.0м							Hн=10.0м							Hн=20.0м						
			СЕЧЕНИЯ							СЕЧЕНИЯ							СЕЧЕНИЯ						
			1-1	2-2	3-3	4-4	5-5	6-6	7-7	1-1	2-2	3-3	4-4	5-5	6-6	7-7	1-1	2-2	3-3	4-4	5-5	6-6	7-7
НА ПРОЧНОСТЬ	$M_p$	МНМ	0.097	-0.026	0.016	-0.055	0.036	-0.078	-0.078	0.214	0.037	0.014	-0.067	-0.053	-0.113	-0.113	0.626	0.158	0.025	-0.133	-0.106	-0.243	-0.243
	$N_p$	МН	0.045	0.041	0.001	0.199	0.199	0.065	0.199	0.068	0.068	0.271	0.364	0.362	0.135	0.364	0.134	0.134	0.778	0.968	0.967	0.285	0.968
	$h$	м	0.250	0.220	0.160	0.160	0.160	0.330	0.280	0.320	0.290	0.200	0.200	0.200	0.407	0.332	0.410	0.380	0.230	0.230	0.230	0.502	0.377
	$as$	м	0.028	0.026	0.026	0.026	0.026	0.026	0.026	0.041	0.041	0.026	0.026	0.026	0.026	0.026	0.043	0.043	0.029	0.029	0.029	0.029	0.029
	$as'$	м	0.056	0.028	0.026	0.026	0.026	-	-	0.056	0.026	0.026	0.026	0.026	-	-	0.059	0.029	0.029	0.029	0.029	-	-
	$ho=h-as$	м	0.222	0.194	0.134	0.134	0.134	0.304	0.254	0.279	0.249	0.174	0.174	0.174	0.381	0.306	0.367	0.337	0.201	0.201	0.201	0.473	0.348
	$Eo=M_p/N_p+h/2-as$	м	2.253	0.718	16.054	0.331	0.235	1.339	0.506	3.266	0.648	0.126	0.258	0.220	1.015	0.450	4.833	1.326	0.118	0.223	0.196	1.075	0.411
	$A_s$	шт. см²	10*14 15.39	9*10 7.07	9*10 7.07	14*10 11.00	9*10 7.07	14*10 11.00	14*10 11.00	9*20 28.27	9*20 28.27	7*10 5.50	14*10 11.00	14*10 11.00	14*10 11.00	15*25 73.63	15*25 73.63	7*16 14.07	16*16 32.17	16*16 32.17	16*16 32.17	16*16 32.17	
	$A_s'$	шт. см²	9*10 7.07	10*14 15.39	5*10 3.93	9*10 7.07	14*10 11.00	-	-	9*10 7.07	9*10 7.07	5*10 3.93	7*10 5.50	7*10 5.50	-	-	10*16 20.11	10*16 20.11	6*16 12.06	7*16 14.07	7*16 14.07	-	-
	$X1=(R_s A_s+N_p)/m_b R_b B$	м	0.037	0.018	0.016	0.037	0.028	0.029	0.037	0.067	0.067	0.029	0.048	0.047	0.033	0.048	0.172	0.172	0.081	0.133	0.133	0.090	0.133
	$X2=(R_s A_s+N_p-R_s A_s')/m_b R_b B$	м	0.021	0.000	0.007	0.021	0.004	0.029	0.037	0.051	0.051	0.021	0.035	0.035	0.033	0.048	0.127	0.127	0.054	0.102	0.102	0.090	0.133
	$W=0.85-0.008 R_b$	-	0.710	0.710	0.710	0.710	0.710	0.710	0.710	0.710	0.710	0.710	0.710	0.710	0.710	0.710	0.710	0.710	0.710	0.710	0.710	0.710	0.710
	$\xi_y=W/(1+R_s(1-W/1.1)/500)$	-	0.569	0.569	0.569	0.569	0.569	0.569	0.569	0.569	0.569	0.569	0.569	0.569	0.569	0.569	0.569	0.569	0.569	0.569	0.569	0.569	0.569
	$\xi=X/ho \leq \xi_y$	-	0.167	0.094	0.118	0.276	0.212	0.094	0.146	0.241	0.270	0.169	0.273	0.273	0.087	0.155	0.348	0.379	0.401	0.506	0.506	0.189	0.382
	$M_{np}=m_b R_b B X1 (ho-0.5X1)$	МНМ	0.119	0.053	0.031	0.068	0.053	0.130	0.137	0.260	-	0.074	0.112	0.112	0.189	0.211	-	-	-	-	-	0.604	0.589
$M_{np}=(R_s A_s+N_p)(ho-as')$	МНМ	-	-	-	-	-	-	-	-	0.236	-	-	-	-	-	-	-	0.219	-	-	-	-	
$M_{np}=m_b R_b B X2 (ho-0.5X2)+R_s A_s' (ho-as')$	МНМ	-	-	-	-	-	-	-	-	-	-	-	-	-	-	0.824	0.764	-	0.325	0.325	-	-	
$N \cdot Eo \leq M_{np}$	МНМ	0.101	0.029	0.016	0.066	0.047	0.087	0.101	0.222	0.044	0.034	0.094	0.080	0.137	0.164	0.648	0.178	0.092	0.216	0.189	0.306	0.397	
НА ТРЕКНМОСТОККОСТЬ	$M_H$	МНМ	0.096	-0.025	0.014	-0.055	0.035	-	-	0.189	0.027	0.006	-0.061	-0.048	-	0.552	0.127	0.008	-0.121	-0.096	-	-	
	$N_H$	МН	0.065	0.037	0.001	0.198	0.198	-	-	0.083	0.083	0.301	0.334	0.331	-	0.166	0.166	0.864	0.891	0.880	-	-	
	$Eo'=M_H/N_H+h/2-as$	м	1.574	0.760	14.054	0.330	0.231	-	-	2.396	0.429	0.094	0.257	0.219	-	3.487	0.912	0.095	0.223	0.195	-	-	
	$Z=ho-X/2$	м	0.203	0.185	0.126	0.116	0.120	-	-	0.245	0.223	0.159	0.150	0.150	-	0.303	0.273	0.174	0.150	0.150	-	-	
	$M=M_H(Eo'-Z)$	МНМ	0.089	0.021	0.014	0.042	0.022	-	-	0.179	0.017	-	0.036	0.023	-	0.529	0.106	-	0.064	0.040	-	-	
	$G_b=M/A_s Z$	МПа	284.4	162.87	156.2	333.0	259.3	-	-	257.2	27.1	-	215.2	137.7	-	237.1	52.8	-	133.5	81.8	-	-	
	$R_r=Ar/\Sigma \beta n d$	м	0.800	0.956	0.956	0.611	0.956	-	-	0.894	0.894	-	0.614	0.614	-	0.516	0.516	-	0.488	0.488	-	-	
	$\psi=0.15 \sqrt{R_r}$	-	0.134	0.147	0.147	0.117	0.147	-	-	0.142	0.142	-	0.118	0.118	-	0.108	0.108	-	0.105	0.105	-	-	
	$\Delta cr=(G_b/E_s)\psi \leq \Delta cr=0.020 \text{ см}$	см	0.019	0.012	0.012	0.020	0.019	-	-	0.019	0.002	-	0.013	0.008	-	0.013	0.003	-	0.007	0.004	-	-	
	$X'$	м	0.083	0.053	0.042	0.065	0.052	0.093	0.097	0.118	0.131	0.200	0.084	0.087	0.114	0.124	0.187	0.191	0.230	0.133	0.146	0.202	0.210
$A_{red}=B X' + n' (A_s + A_s')$	м²	0.116	0.087	0.059	0.107	0.079	0.110	0.114	0.171	0.184	0.214	0.111	0.112	0.131	0.140	0.330	0.332	0.269	0.209	0.216	0.250	0.258	
$I_{red}=B X'^3/3 + n' A_s' (X' - as')^2 + n' A_s (ho - X')^2$	м⁴	0.00064	0.00028	0.00012	0.00024	0.00013	0.00100	0.00071	0.00169	0.00146	0.00074	0.00038	0.00038	0.00167	0.00118	0.00637	0.00546	0.00130	0.00130	0.00148	0.00630	0.00400	
$G_b X' = N_H / A_{red} + M_H \cdot X' / I_{red} \leq R_b, \text{ мс}^2$	МПа	12.87	5.24	5.11	16.61	16.57	7.61	12.12	13.68	2.88	2.22	16.57	14.10	7.68	12.88	16.67	4.95	3.92	16.58	13.57	7.74	14.53	

Создано: 12.09.12  
 Проверено: 12.09.12  
 Подпись и дата: 12.09.12  
 Имя, Подпись

Исполнил: Музыкин  
 Проверил: Чупарова  
 Науч. пр. пр.: Чупарова  
 Гл. инж. пр.: Коен  
 Науч. отд.: Ткаченко  
 И. контр.: Миронова

3.501.1-177.93.0-1-08

Подбор сечений звеньев  
 труб от В. 3,0 м.

Страница 1 из 2

АО "ТРАНСЮСТ"

ТИП РАСЧЕТА	ФОРМУЛЫ И ОБОЗНАЧЕНИЯ	ЕД. ИЗМ.	Hн=6.0м				Hн=10.0м				Hн=20.0м			
			СЕЧЕНИЯ				СЕЧЕНИЯ				СЕЧЕНИЯ			
			2-2	3-3	4-4	5-5	2-2	3-3	4-4	5-5	2-2	3-3	4-4	5-5
НА ПРОЧНОСТЬ	$Q_p$	МН	0.160	0.046	0.079	0.051	0.285	0.042	0.109	0.075	0.750	0.081	0.221	0.149
	$Q_H$	МН	0.159	0.045	0.075	0.048	0.261	0.036	0.091	0.059	0.683	0.071	0.184	0.115
	$\tau_q = Q_H / BZ \leq R_{b,sh}$	МПа	0.860	0.357	0.647	0.401	1.169	0.226	0.606	0.393	2.504	0.408	1.225	0.766
	$A_{sw}$	шт. см²	9*10 7.07	5*10 3.93	5*10 3.93	5*10 3.93	9*10 7.07	5*10 3.93	5*10 3.93	5*10 3.93	10*12 11.31	6*10 4.71	6*10 4.71	6*10 4.71
	$S_w$	м	0.100	0.130	0.130	0.130	0.130	0.170	0.110	0.110	0.160	0.200	0.130	0.130
	$n_H$	шт.	18	10	10	10	27	10	15	15	20	12	18	18
	$C = \sqrt{2R_{bt}Bho^2 S_w / 0.8R_{sw}A_{sw}} \leq 2h_0$	м	0.270	0.268	0.269	0.268	0.395	0.348	0.341	0.341	0.468	0.402	0.391	0.391
	$1.3 \leq m = 1.3 + 0.4((R_{b,sh} / \tau_q) - 1) \leq 2.5$	-	2.411	2.5	2.5	2.5	2.012	2.5	2.5	2.5	1.419	2.5	1.961	2.5
	$mR_{bt}Bho$	МН	0.538	0.385	0.386	0.385	0.576	0.500	0.500	0.500	0.549	0.578	0.453	0.578
	$Q_b = 2R_{bt}Bho^2 / C \leq mR_{bt}Bho$	МН	0.321	0.154	0.155	0.154	0.361	0.200	0.204	0.204	0.549	0.231	0.238	0.238
	$Q_{np} = \sum 0.8R_{sw}A_{sw} + Q_b \geq Q_p$	МН	0.558	0.284	0.287	0.286	0.717	0.332	0.402	0.402	0.929	0.389	0.475	0.475
	$n_i = E_s / E_b$	-	5.681	5.681	5.681	5.681	5.681	5.681	5.681	5.681	5.681	5.681	5.681	5.681
	$\Phi w_1 = 1 + 5n_i (A_{sw} / B S_w) \leq 1.3$	-	1.201	1.086	1.086	1.086	1.154	1.066	1.101	1.101	1.201	1.067	1.103	1.103
	$\Phi b_1 = 1 - 0.01R_b$	-	0.825	0.825	0.825	0.825	0.825	0.825	0.825	0.825	0.825	0.825	0.825	0.825
	$Q_{np}' = 0.3\Phi w_1\Phi b_1R_bBho \geq Q_p$	МН	1.009	0.630	0.632	0.630	1.245	0.803	0.830	0.830	1.750	0.929	0.960	0.960
НА ТРЕЙНОСТОЙКОСТЬ	$\alpha = \arctg(h_0 / C)$	град.	35.7	26.6	26.6	26.6	32.2	26.6	27.1	27.1	35.7	26.6	27.2	27.2
	$L_i = h_0 / \sin \alpha$	м	0.332	0.300	0.301	0.300	0.467	0.389	0.383	0.383	0.577	0.449	0.439	0.439
	$G_{bt} = 1.5Q_H / Bho$	МПа	1.229	0.504	0.837	0.537	1.572	0.310	0.784	0.509	3.045	0.530	1.373	0.858
	$\mu = (\sum A_{sw} \cos \alpha + \sum A_s \sin \alpha) / L_i B$	-	0.00469	0.00340	0.00397	0.00340	0.00707	0.00244	0.00405	0.00405	0.01064	0.00328	0.00621	0.00621
	$d = 1 / (1 + 0.005/\mu L_i) \geq 0.75$	-	0.75	0.75	0.75	0.75	0.75	0.75	0.75	0.75	0.75	0.75	0.75	0.75
	$G_s = dG_{bt} / \mu$	МПа	196.4	111.1	158.0	118.5	166.8	95.5	145.3	94.2	214.7	121.3	165.8	103.6
	$A_r = L_i B$	м²	0.332	0.300	0.301	0.300	0.467	0.389	0.383	0.383	0.577	0.449	0.439	0.439
	$R_r = A_r / (\sum \beta_i n_i d_i \sin \alpha + \sum \beta_{\nu} n_{\nu} d_{\nu} \cos \alpha)$	м	1.673	2.310	1.976	2.310	1.440	3.222	1.940	1.940	1.394	2.855	1.585	1.585
	$\psi = 0.15 \sqrt{R_r}$	-	0.194	0.228	0.211	0.228	0.180	0.269	0.209	0.209	0.177	0.253	0.189	0.189
	$\Delta c_r = (G_s / E_s) \psi \leq \Delta c_r = 0.020 \text{ см}$	см	0.019	0.013	0.017	0.014	0.015	0.013	0.015	0.010	0.019	0.016	0.016	0.010

1. ОПРЕДЕЛЕНИЕ УСИЛИЯ И ПОДБОР СЕЧЕНИЯ ПРОИЗВЕДЕНЫ В СООТВЕТСТВИИ СО СНиП 2.05.03-84

2. КЛАСС БЕТОНА ПО ПРОЧНОСТИ НА СЖАТИЕ - В35

РАСЧЕТНЫЕ СОПРОТИВЛЕНИЯ:

- $R_b = 17.5$  МПа - СЖАТИЕ ОСЕВОЕ (ПРИЗМЕННАЯ ПРОЧНОСТЬ)
- $R_{bt} = 1.15$  МПа - РАСТЯЖЕНИЕ ОСЕВОЕ
- $R_{b,sh} = 3.25$  МПа - СКАЛЫВАНИЕ ПРИ ИЗГИБЕ
- $R_{b,mс2} = 16.7$  МПа - СЖАТИЕ ОСЕВОЕ (ПРИЗМЕННАЯ ПРОЧНОСТЬ) ДЛЯ РАСЧЕТОВ ПО ПРЕДОТВРАЩЕНИЮ ОБРАЗОВАНИЯ ПРОДОЛЬНЫХ ТРЕЩИН НА СТАДИИ ЭКСПЛУАТАЦИИ

$E_b = 34500$  МПа - МОДУЛЬ УПРУГОСТИ БЕТОНА

$m_b = 0.9$  - КОЭФФИЦИЕНТ УСЛОВИЙ РАБОТЫ

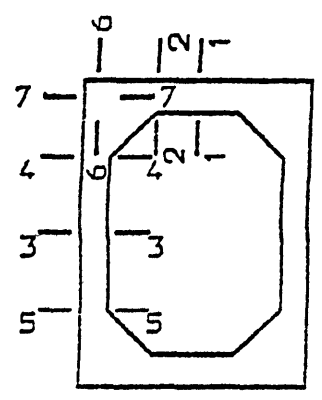
3. ПРОДОЛЬНАЯ АРМАТУРА - ПЕРИОДИЧЕСКОГО ПРОФИЛЯ ИЗ СТАЛИ КЛАССА А-III МАРКИ 25Г2С ПО ГОСТ 5781-82

$R_s = R_{sc} = 350$  МПа - РАСЧЕТНЫЕ СОПРОТИВЛЕНИЯ РАСТЯЖЕНИЮ И СЖАТИЮ

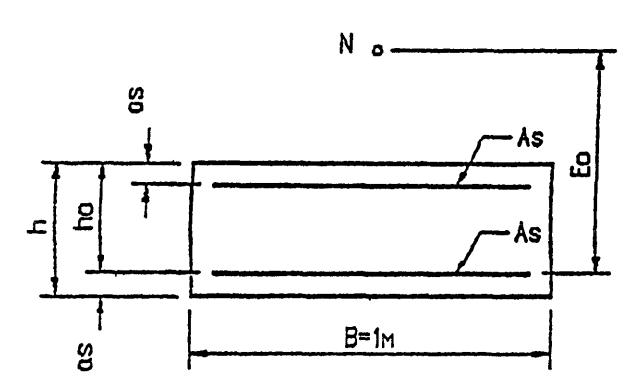
$E_s = 196000$  МПа - МОДУЛЬ УПРУГОСТИ АРМАТУРЫ

ПОПЕРЕЧНАЯ АРМАТУРА - ГЛАДКАЯ ИЗ СТАЛИ КЛАССА А-I МАРКИ Ст3сп ПО ГОСТ 5781-82 ;  $R_{sw} = 210$  МПа

РАСПОЛОЖЕНИЕ СЕЧЕНИЙ



РАСЧЕТНОЕ СЕЧЕНИЕ



Имя, № подл. | Подпись и дата | Взам. инв. №

ТИП РАСЧЕТА	ФОРМУЛЫ И ОБОЗНАЧЕНИЯ	ЕД. ИЗМ.	Hн=6.0м							Hн=10.0м							Hн=20.0м						
			СЕЧЕНИЯ							СЕЧЕНИЯ							СЕЧЕНИЯ						
			1-1	2-2	3-3	4-4	5-5	6-6	7-7	1-1	2-2	3-3	4-4	5-5	6-6	7-7	1-1	2-2	3-3	4-4	5-5	6-6	7-7
НА ПРОЧНОСТЬ	$M_p$	МНм	0.187	-0.030	0.016	-0.079	0.044	-0.110	-0.110	0.341	-0.040	-0.080	-0.124	0.038	-0.185	-0.185	0.940	-0.083	-0.281	-0.363	0.110	-0.536	-0.536
	$N_p$	МН	0.063	0.044	0.007	0.256	0.256	0.082	0.256	0.068	0.173	0.445	0.447	0.447	0.173	0.447	0.135	0.388	1.226	1.227	1.227	0.437	1.227
	$h$	м	0.315	0.280	0.180	0.180	0.180	0.393	0.310	0.335	0.300	0.210	0.210	0.210	0.418	0.343	0.435	0.400	0.300	0.300	0.300	0.533	0.450
	$a_s$	м	0.041	0.027	0.027	0.027	0.027	0.027	0.027	0.042	0.029	0.029	0.029	0.029	0.029	0.029	0.047	0.043	0.043	0.043	0.043	0.043	0.043
	$a_s'$	м	0.062	0.041	0.027	0.027	0.027	-	-	0.064	0.042	0.029	0.029	0.029	-	-	0.078	0.047	0.043	0.043	0.043	-	-
	$h_0=h-a_s$	м	0.274	0.253	0.153	0.153	0.153	0.366	0.283	0.293	0.271	0.181	0.181	0.181	0.389	0.314	0.388	0.357	0.257	0.257	0.257	0.490	0.407
	$E_0=M_p/N_p+h/2-a_s$	м	3.085	0.795	2.349	0.370	0.235	1.511	0.558	5.140	0.352	0.256	0.353	0.161	1.249	0.556	7.133	0.370	0.336	0.402	0.196	1.450	0.618
	$A_s$	шт. см²	9*20 28.27	6*12 6.79	6*12 6.79	12*12 13.57	6*12 6.79	12*12 13.57	12*12 13.57	11*22 41.81	8*16 16.08	6*16 12.06	14*16 28.15	8*16 16.08	14*16 28.15	14*16 28.15	14*32 112.59	10*25 49.09	8*25 39.27	18*25 88.36	11*25 54.00	18*25 88.36	18*25 88.36
	$A_s'$	шт. см²	6*12 6.79	9*20 28.27	6*12 6.79	6*12 6.79	12*12 13.57	-	-	8*16 16.08	11*22 41.81	8*16 16.08	8*16 16.08	14*16 28.15	-	-	10*25 49.09	14*32 112.59	11*25 54.00	11*25 54.00	18*25 88.36	-	-
	$X_1=(R_s A_s+N_p)/m_b R_b B$	м	0.067	0.018	0.016	0.046	0.031	0.035	0.046	0.097	0.047	0.055	0.091	0.064	0.074	0.091	0.259	0.134	0.165	0.274	0.198	0.224	0.274
	$X_2=(R_s A_s+N_p-R_{sc} A_s')/m_b R_b B$	м	0.052	0.000	0.000	0.031	0.001	0.035	0.046	0.061	0.000	0.019	0.055	0.002	0.074	0.091	0.150	0.000	0.045	0.154	0.002	0.224	0.274
	$W=0.85-0.008 R_b$	-	0.710	0.710	0.710	0.710	0.710	0.710	0.710	0.710	0.710	0.710	0.710	0.710	0.710	0.710	0.710	0.710	0.710	0.710	0.710	0.710	0.710
	$\xi_y=W/(1+R_s(1-W/1.1)/500)$	-	0.569	0.569	0.569	0.569	0.569	0.569	0.569	0.569	0.569	0.569	0.569	0.569	0.569	0.569	0.569	0.569	0.569	0.569	0.569	0.569	0.569
	$\xi=X/h_0 \leq \xi_y$	-	0.244	0.071	0.101	0.303	0.205	0.097	0.164	0.332	0.172	0.304	0.502	0.354	0.189	0.290	0.667	0.375	0.644	0.601	0.772	0.458	0.675
	$M_{np}=m_b R_b B X_1 (h_0-0.5 X_1)$	МНм	0.253	0.069	0.036	0.095	0.068	0.194	0.190	0.374	0.182	0.133	-	-	0.408	0.385	-	-	-	-	-	1.332	1.164
$M_{np}=(R_s A_s+N_p)(h_0-a_s')$	МНм	-	-	-	-	-	-	-	-	-	-	0.218	0.154	-	-	1.261	0.652	0.554	-	0.664	-	-	
$M_{np}=m_b R_b B X_2 (h_0-0.5 X_2)+R_{sc} A_s' (h_0-a_s')$	МНм	-	-	-	-	-	-	-	-	-	-	-	-	-	-	-	-	-	0.838	-	-	-	
$N \leq E_0 \leq M_{np}$	МНм	0.194	0.035	0.016	0.095	0.060	0.124	0.143	0.350	0.061	0.114	0.158	0.072	0.216	0.249	0.963	0.144	0.412	0.494	0.241	0.633	0.759	
НА ТРЕЩНОСТОЙКОСТЬ	$M_n$	МНм	0.184	-0.029	0.015	-0.078	0.044	-	-	0.306	-0.034	-0.065	-0.113	0.031	-	-	0.843	-0.076	-0.236	-0.326	0.093	-	-
	$N_n$	МН	0.067	0.040	0.009	0.254	0.254	-	-	0.083	0.147	0.408	0.410	0.410	-	-	0.167	0.368	1.117	1.117	1.117	-	-
	$E_0'=M_n/N_n+h/2-a_s$	м	2.863	0.838	1.730	0.339	0.217	-	-	3.812	0.352	0.235	0.352	0.152	-	-	5.218	0.363	0.318	0.398	0.190	-	-
	$Z=h_0-X/2$	м	0.241	0.244	0.145	0.130	0.137	-	-	0.244	0.248	0.153	0.153	0.180	-	-	0.313	0.356	0.234	0.179	0.256	-	-
	$M=N_n(E_0'-Z)$	МНм	0.176	0.024	0.014	0.053	0.020	-	-	0.296	0.015	0.033	0.081	0.012	-	-	0.819	0.002	0.094	0.245	0.074	-	-
	$\sigma_s=M/A_s Z$	МПа	258.3	143.4	144.7	301.1	215.9	-	-	289.8	38.6	180.4	188.2	40.5	-	-	232.3	1.4	101.9	154.3	53.4	-	-
	$A_r=(a_s+6d)B$	м²	0.161	0.099	0.099	0.099	0.099	-	-	0.174	0.125	0.125	0.125	0.125	-	-	0.239	0.193	0.193	0.193	0.193	-	-
	$R_r=A_r/\Sigma \beta n d$	м	0.894	1.375	1.375	0.688	1.375	-	-	0.719	0.977	1.302	0.558	0.977	-	-	0.533	0.774	0.967	0.430	0.704	-	-
	$\psi=0.15\sqrt{R_r}$	-	0.142	0.176	0.176	0.124	0.176	-	-	0.127	0.148	0.171	0.112	0.148	-	-	0.110	0.132	0.148	0.098	0.126	-	-
	$\Delta \sigma_r=(\sigma_s/E_s)\psi \leq \Delta \sigma_r=0.020\text{см}$	см	0.019	0.013	0.013	0.019	0.019	-	-	0.019	0.003	0.016	0.011	0.003	-	-	0.013	0.001	0.008	0.008	0.003	-	-
РАСЧЕТ НА ПРОДОЛЬНЫЕ ТРЕЩИНЫ	$X'$	м	0.116	0.061	0.045	0.074	0.059	0.114	0.112	0.133	0.114	0.085	0.102	0.138	0.161	0.159	0.435	0.222	0.145	0.167	0.258	0.277	0.276
	$A_{red}=B X'^2+n'(A_s+A_s')$	м²	0.169	0.114	0.066	0.122	0.090	0.135	0.133	0.223	0.201	0.127	0.178	0.205	0.203	0.201	0.690	0.465	0.292	0.388	0.472	0.409	0.409
	$I_{red}=B X'^3/3+n' A_s' (X'-a_s')^2+n' A_s (h_0-X')^2$	м⁴	0.00161	0.00047	0.00015	0.00036	0.00018	0.00179	0.00107	0.00252	0.00142	0.00045	0.00081	0.00143	0.00359	0.00235	0.01293	0.01019	0.00266	0.00395	0.01185	0.01307	0.00953
	$\sigma_{bx}=N_n/A_{red}+M_n X'/I_{red} \leq R_b, \text{мс}2$	МПа	13.68	4.13	4.59	16.66	15.66	7.49	13.30	16.54	3.47	15.55	16.69	5.00	8.22	13.32	16.38	2.45	16.68	16.63	4.39	11.12	16.69

Согласовано: \_\_\_\_\_  
 М.П. \_\_\_\_\_  
 Дата: \_\_\_\_\_  
 Подпись: \_\_\_\_\_

Исполнил: Музюкин	Ф.И.О.	
Проверил: Чуларнова	Ф.И.О.	
Нач.пр.гр.: Чуларнова	Ф.И.О.	
Личн.пр.: Ковч	Ф.И.О.	12.93
Нач.отд.: Ткаченко	Ф.И.О.	
Н.контр.: Миронова	Ф.И.О.	

3.501.1-177.93.0-1-09

Подбор сечений звеньев  
труб отв. 4,0м.

Стадия	Лист	Листов
Р	1	2

АО "ТРАНСМОСТ"

ТИП РАСЧЕТА	ФОРМУЛЫ И ОБОЗНАЧЕНИЯ	ЕД. ИЗМ.	Hн=6.0м				Hн=10.0м				Hн=20.0м			
			СЕЧЕНИЯ				СЕЧЕНИЯ				СЕЧЕНИЯ			
			2-2	3-3	4-4	5-5	2-2	3-3	4-4	5-5	2-2	3-3	4-4	5-5
НА ПРОЧНОСТЬ	$Q_p$	МН	0.216	0.062	0.085	0.052	0.372	0.081	0.147	0.075	0.999	0.236	0.372	0.149
	$Q_n$	МН	0.215	0.061	0.081	0.049	0.341	0.072	0.127	0.059	0.910	0.209	0.322	0.115
	$\tau_q = Q_n / BZ \leq R_{b,sh}$	МПа	0.881	0.420	0.624	0.357	1.377	0.469	0.828	0.327	2.553	0.893	1.795	0.450
	$A_{sw}$	шт. / см <sup>2</sup>	6*12 / 6.79	6*10 / 4.71	6*10 / 4.71	6*10 / 4.71	8*12 / 9.05	6*10 / 4.71	6*10 / 4.71	6*10 / 4.71	10*12 / 11.31	8*10 / 6.28	8*10 / 6.28	8*10 / 6.28
	$B_w$	м	0.080	0.150	0.150	0.150	0.120	0.180	0.180	0.180	0.090	0.160	0.160	0.160
	$n_w$	шт.	24	12	12	12	24	12	12	12	40	16	16	16
	$C = \sqrt{2R_{bt}Bho^2 B_w / 0.8R_{sw}A_{sw}} \leq 2ho$	м	0.321	0.306	0.306	0.306	0.365	0.362	0.362	0.362	0.372	0.479	0.479	0.479
	$1.3 \leq m = 1.3 + 0.4((R_{b,sh} / \tau_q) - 1) \leq 2.5$	-	2.376	2.5	2.5	2.5	1.844	2.5	2.470	2.5	1.409	2.355	1.624	2.5
	$mR_{bt}Bho$	МН	0.691	0.440	0.440	0.440	0.575	0.520	0.514	0.520	0.578	0.695	0.479	0.737
	$Q_b = 2R_{bt}Bho^2 / C \leq mR_{bt}Bho$	МН	0.458	0.176	0.176	0.176	0.463	0.208	0.208	0.208	0.578	0.316	0.316	0.316
	$Q_{np} = \sum 0.8R_{sw}A_{sw} + Q_b \geq Q_p$	МН	0.914	0.334	0.334	0.334	0.919	0.366	0.366	0.366	1.338	0.527	0.527	0.527
	$n_1 = E_s / E_b$	-	5.681	5.681	5.681	5.681	5.681	5.681	5.681	5.681	5.681	5.681	5.681	5.681
	$\varphi w_1 = 1 + 5n_1 (A_{sw} / BSw) \leq 1.3$	-	1.241	1.089	1.089	1.089	1.214	1.074	1.074	1.074	1.357	1.112	1.112	1.112
	$\varphi b_1 = 1 - 0.01R_b$	-	0.825	0.825	0.825	0.825	0.825	0.825	0.825	0.825	0.825	0.825	0.825	0.825
	$Q_{np}' = 0.3\varphi w_1 \varphi b_1 R_b Bho \geq Q_p$	МН	1.360	0.722	0.722	0.722	1.425	0.842	0.842	0.842	2.095	1.235	1.235	1.235
НА ТРЕЩИНОСТОЙКОСТЬ	$\alpha = \arctg(ho / C)$	град.	38.2	26.6	26.6	26.6	36.6	26.6	26.6	26.6	43.8	28.2	28.2	28.2
	$L_i = ho / \sin \alpha$	м	0.409	0.342	0.342	0.342	0.455	0.405	0.405	0.405	0.515	0.543	0.543	0.543
	$G_{bt} = 1.5Q_n / Bho$	МПа	1.275	0.598	0.794	0.480	1.887	0.597	1.052	0.489	3.829	1.222	1.883	0.673
	$\mu = (\sum A_{sw} \cdot \cos \alpha + \sum A_s \cdot \sin \alpha) / L_i B$	-	0.00624	0.00335	0.00424	0.00335	0.00690	0.00342	0.00519	0.00386	0.01293	0.00545	0.00972	0.00673
	$\delta = 1 / (1 + 0.005 / \mu L_i) \geq 0.75$	-	0.75	0.75	0.75	0.75	0.75	0.75	0.75	0.75	0.75	0.75	0.75	0.75
	$G_s = \delta G_{bt} / \mu$	МПа	153.2	133.8	140.5	107.5	205.1	131.0	152.0	95.0	222.1	168.1	145.3	74.9
	$A_r = L_i B$	м <sup>2</sup>	0.409	0.342	0.342	0.342	0.455	0.405	0.405	0.405	0.515	0.543	0.543	0.543
	$R_r = A_r / (\sum \beta_i n_i d_i \sin \alpha + \sum \beta_{ny} n_y d_y \cos \alpha)$	м	1.510	2.452	1.992	2.452	1.479	2.693	1.950	2.459	0.992	2.307	1.537	2.006
	$\psi = 0.15 \sqrt{R_r}$	-	0.184	0.235	0.212	0.235	0.182	0.246	0.209	0.235	0.149	0.228	0.186	0.212
	$\Delta cr = (G_s / E_s) \psi \leq \Delta cr = 0.020 \text{ см}$	см	0.014	0.016	0.015	0.013	0.019	0.016	0.016	0.011	0.017	0.020	0.014	0.008

1. ОПРЕДЕЛЕНИЕ УСИЛИЯ И ПОДБОР СЕЧЕНИЯ ПРОИЗВЕДЕНЫ В СООТВЕТСТВИИ СО СНИП 2.05.03-84

2. КЛАСС БЕТОНА ПО ПРОЧНОСТИ НА СЖАТИЕ - В35

РАСЧЕТНЫЕ СОПРОТИВЛЕНИЯ:

- $R_b = 17.5$  МПа - СЖАТИЕ ОСЕВОЕ (ПРИЗМЕННАЯ ПРОЧНОСТЬ)
- $R_{bt} = 1.15$  МПа - РАСТЯЖЕНИЕ ОСЕВОЕ
- $R_{b,sh} = 3.25$  МПа - СКАЛЫВАНИЕ ПРИ ИЗГИБЕ
- $R_{b,mc2} = 16.7$  МПа - СЖАТИЕ ОСЕВОЕ (ПРИЗМЕННАЯ ПРОЧНОСТЬ) ДЛЯ РАСЧЕТОВ ПО ПРЕДОТВРАЩЕНИЮ ОБРАЗОВАНИЯ ПРОДОЛЬНЫХ ТРЕЩИН НА СТАДИИ ЭКСПЛУАТАЦИИ

$E_b = 34500$  МПа - МОДУЛЬ УПРУГОСТИ БЕТОНА

$m_b = 0.9$  - КОЭФФИЦИЕНТ УСЛОВИЯ РАБОТЫ

3. ПРОДОЛЬНАЯ АРМАТУРА - ПЕРИОДИЧЕСКОГО ПРОФИЛЯ ИЗ СТАЛИ КЛАССА

A-III МАРКИ 25Г2С ПО ГОСТ 5781-82

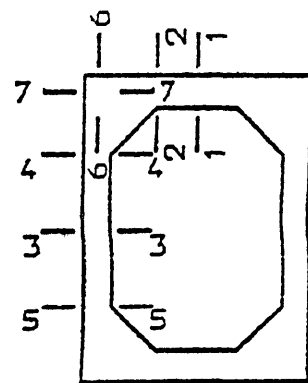
$R_s = R_{sc} = 350$  МПа - РАСЧЕТНЫЕ СОПРОТИВЛЕНИЯ РАСТЯЖЕНИЮ И СЖАТИЮ

$E_s = 196000$  МПа - МОДУЛЬ УПРУГОСТИ АРМАТУРЫ

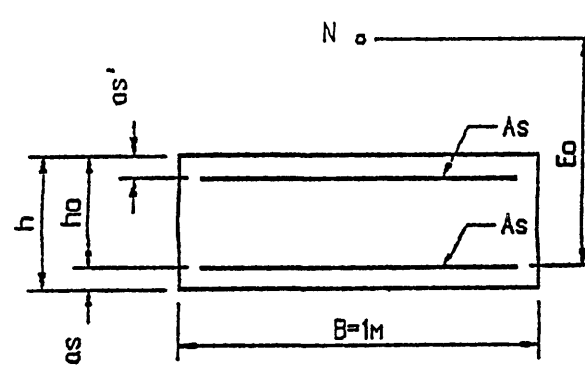
ПОПЕРЕЧНАЯ АРМАТУРА - ГЛАДКАЯ ИЗ СТАЛИ КЛАССА А-I МАРКИ СтЗсп

ПО ГОСТ 5781-82 ;  $R_{sw} = 210$  МПа

РАСПОЛОЖЕНИЕ СЕЧЕНИЙ



РАСЧЕТНОЕ СЕЧЕНИЕ



Имя Подполд. Подпись и дата Взам инв №

ТИП РАСЧЕТА	ФОРМУЛЫ И ОБОЗНАЧЕНИЯ	ЕД. ИЗМ.	ОТВ. 2.0 x 2.5 м							ОТВ. 2.5 x 2.5 м							
			Hн=5.0м							Hн=5.0м							
			СЕЧЕНИЯ							СЕЧЕНИЯ							
			1-1	2-2	3-3	4-4	5-5	6-6	7-7	1-1	2-2	3-3	4-4	5-5	6-6	7-7	
РАСЧЕТ НОРМАЛЬНЫХ СЕЧЕНИЙ	НА ПРОЧНОСТЬ	Mp	МНм	0.039	-0.026	0.016	-0.042	0.028	-0.050	-0.050	0.067	-0.029	0.016	-0.041	0.030	-0.058	-0.058
		Np	МН	0.043	0.040	0.001	0.001	0.144	0.050	0.144	0.047	0.041	0.001	0.001	0.171	0.054	0.171
		h	м	0.190	0.170	0.130	0.130	0.130	0.258	0.225	0.225	0.200	0.130	0.130	0.130	0.288	0.230
		as	м	0.028	0.028	0.028	0.028	0.028	0.028	0.028	0.028	0.028	0.028	0.028	0.028	0.028	0.028
		as'	м	0.048	0.028	0.028	0.028	0.028	-	-	0.053	0.028	0.028	0.028	0.028	-	-
		ho=h-as	м	0.162	0.142	0.102	0.102	0.102	0.230	0.197	0.197	0.172	0.102	0.102	0.102	0.260	0.202
		Eo=Mp/Np+h/2-as	м	0.974	0.707	16.037	42.037	0.231	1.101	0.432	1.510	0.779	16.037	41.037	0.212	1.190	0.426
		As	шт. см²	7*14 10.78	5*14 7.70	7*14 10.78	11*14 16.93	7*14 10.78	11*14 16.93	11*14 16.93	9*14 13.85	5*14 7.70	7*14 10.78	11*14 16.93	7*14 10.78	11*14 16.93	11*14 16.93
		As'	шт. см²	5*14 7.70	7*14 10.78	6*14 9.24	7*14 10.78	11*14 16.93	- -	- -	5*14 7.70	9*14 13.85	6*14 9.24	7*14 10.78	11*14 16.93	- -	- -
		X1=(RsAs+Np)/mbRbB	м	0.030	0.022	0.027	0.043	0.037	0.046	0.053	0.034	0.020	0.024	0.038	0.035	0.041	0.048
		X2=(RsAs+Np-RscAs')/mbRbB	м	0.011	0.000	0.004	0.016	0.000	0.046	0.053	0.017	0.000	0.003	0.014	0.000	0.041	0.048
		W=0.85-0.008Rb	-	0.726	0.726	0.726	0.726	0.726	0.726	0.726	0.710	0.710	0.710	0.710	0.710	0.710	0.710
		ξy=W/(1+Rs(1-W/1.1)/500)	-	0.586	0.586	0.586	0.586	0.586	0.586	0.586	0.569	0.569	0.569	0.569	0.569	0.569	0.569
		ξ=X/ho ≤ ξy	-	0.186	0.156	0.266	0.417	0.366	0.200	0.268	0.171	0.115	0.235	0.370	0.341	0.158	0.240
		Mnp=mbRbBX1(ho-0.5X1)	МНм	0.062	0.041	0.033	0.048	0.043	0.133	0.126	0.096	0.050	0.034	0.049	0.046	0.153	0.136
		Mnp=(RsAs+Np)(ho-as')	МНм	-	-	-	-	-	-	-	-	-	-	-	-	-	-
		Mnp=mbRbBX2(ho-0.5X2)+RscAs'(ho-as')	МНм	-	-	-	-	-	-	-	-	-	-	-	-	-	-
		N-Eo ≤ Mnp	МНм	0.042	0.028	0.016	0.042	0.033	0.055	0.062	0.071	0.032	0.016	0.041	0.036	0.064	0.073
		Mн	МНм	0.038	-0.024	0.014	-0.040	0.027	-	-	0.066	-0.027	0.015	-0.040	0.029	-	-
		Nн	МН	0.045	0.036	0.001	0.001	0.143	-	-	0.049	0.037	0.001	0.001	0.170	-	-
Eo'=Mн/Nн+h/2-as	м	0.911	0.706	14.037	40.037	0.226	-	-	1.431	0.802	15.037	40.037	0.208	-	-		
Z=ho-X/2	м	0.147	0.131	0.088	0.081	0.083	-	-	0.180	0.162	0.090	0.083	0.085	-	-		
M=Mн(Eo'-Z)	МНм	0.034	0.021	0.014	0.040	0.020	-	-	0.061	0.024	0.015	0.040	0.021	-	-		
σs=M/AsZ	МПа	217.3	206.9	146.4	292.3	226.9	-	-	245.7	189.6	154.1	283.8	229.4	-	-		
Ar=(as+6d)B	м²	0.112	0.112	0.112	0.112	0.112	-	-	0.112	0.112	0.112	0.112	0.112	-	-		
Rr=Ar/Σβnd	м	1.143	1.594	1.143	0.727	1.143	-	-	0.889	1.600	1.143	0.727	1.143	-	-		
ψ=0.15√Rr	-	0.160	0.189	0.160	0.128	0.160	-	-	0.141	0.190	0.160	0.128	0.160	-	-		
σcr=(σs/Es)ψ ≤ Δσcr=0.020см	см	0.018	0.020	0.012	0.019	0.019	-	-	0.018	0.018	0.013	0.019	0.019	-	-		
X'	м	0.061	0.046	0.041	0.047	0.046	0.092	0.093	0.074	0.051	0.041	0.047	0.046	0.100	0.096		
Ared=BX'+n'(As+As')	м²	0.088	0.074	0.071	0.089	0.088	0.118	0.119	0.106	0.083	0.071	0.089	0.088	0.126	0.121		
Ired=BX'³/3+n'As'(X'-as')²+n'As(ho-X')²	м⁴	0.00024	0.00015	0.00009	0.00013	0.00010	0.00074	0.00054	0.00045	0.00022	0.00009	0.00012	0.00009	0.00098	0.00058		
σbx=Nн/Ared+Mн·X'/Ired ≤ Rb, мс2	МПа	10.01	8.00	6.68	14.40	14.52	6.45	9.61	11.15	6.56	7.14	16.16	16.58	6.09	10.67		

Подпись и дата  
 Взам.инв.№  
 Г.случ.01Г  
 В.с.с.н. В.с.с.с.с.

Исполнил	Музыкин	Р.И.И.		3.501.1-177.93.0-1-10
Проверил	Чупарнова	Л.В.		
Науч.пр.р.	Чупарнова	Л.В.		
И.ч.ж.пр.	Коев	Л.В.	12.93	
Науч.отв.	Ткаченко	Л.В.		Подбор сечений повышенных звеньев труб отб. 2.0 и 2.5 м.
И.контр.	Миронова	Л.В.		
Станд.	Лист	Листов		
Р	1	2		
АО "ТРАНСМОСТ"				

ТИП РАСЧЕТА	ФОРМУЛЫ И ОБОЗНАЧЕНИЯ	ЕД. ИЗМ.	ОТВ. 2.0 * 2.5 м				ОТВ. 2.5 * 2.5 м				
			Hн=5.0м				Hн=5.0м				
			СЕЧЕНИЯ				СЕЧЕНИЯ				
			2-2	3-3	4-4	5-5	2-2	3-3	4-4	5-5	
НА ПРОЧНОСТЬ	$Q_p$	МН	0.113	0.031	0.081	0.035	0.140	0.034	0.081	0.026	
	$Q_H$	МН	0.112	0.030	0.077	0.032	0.139	0.034	0.076	0.023	
	$\tau_q = Q_H / BZ \leq R_{b,sh}$	МПа	0.853	0.339	0.954	0.384	0.857	0.378	0.914	0.272	
	$A_{sw}$	шт. см <sup>2</sup>	5*10 3.93	6*6 1.70	6*6 1.70	6*6 1.70	5*12 5.65	6*6 1.70	6*6 1.70	6*6 1.70	
	$B_w$	м	0.075	0.200	0.100	0.100	0.075	0.200	0.100	0.100	
	$n_w$	шт.	15	6	12	12	15	6	12	12	
	$C = \sqrt{2R_{bt}Bho^2 S_w / 0.8R_{sw}A_{sw}} \leq 2h_o$	м	0.225	0.204	0.204	0.204	0.232	0.204	0.204	0.204	
	$1.3 \leq m = 1.3 + 0.4((R_{b,sh}/\tau_q) - 1) \leq 2.5$	-	2.260	2.5	2.116	2.5	2.416	2.5	2.322	2.5	
	$mR_{bt}Bho$	МН	0.354	0.280	0.237	0.280	0.478	0.293	0.272	0.293	
	$Q_b = 2R_{bt}Bho^2 / C \leq mR_{bt}Bho$	МН	0.198	0.112	0.112	0.112	0.294	0.117	0.117	0.117	
	$Q_{np} = \sum 0.8R_{sw}A_{sw} + Q_b \geq Q_p$	МН	0.396	0.141	0.169	0.169	0.579	0.146	0.174	0.174	
	$n_i = E_b / E_b$	-	6.031	6.031	6.031	6.031	5.681	5.681	5.681	5.681	
	$\Phi_w = 1 + 5n_i (A_{sw} / BSw) \leq 1.3$	-	1.158	1.026	1.051	1.051	1.214	1.024	1.048	1.048	
	$\Phi_{b1} = 1 - 0.01R_b$	-	0.845	0.845	0.845	0.845	0.825	0.825	0.825	0.825	
	$Q_{np}' = 0.3\Phi_w \Phi_{b1} R_b Bho \geq Q_p$	МН	0.648	0.411	0.421	0.421	0.905	0.452	0.463	0.463	
	НА ТРЕЩИНООСТОЙКОСТЬ	$\alpha = \arctg(h_o / C)$	град.	32.3	26.6	26.6	26.6	36.6	26.6	26.6	26.6
		$L_i = h_o / \sin \alpha$	м	0.266	0.228	0.228	0.228	0.289	0.228	0.228	0.228
		$\sigma_{bt} = 1.5Q_H / Bho$	МПа	1.180	0.441	1.132	0.471	1.212	0.500	1.118	0.338
$\mu = (\sum A_{sw} \cos \alpha + \sum A_{sw} \sin \alpha) / L_i B$		-	0.00528	0.00278	0.00465	0.00344	0.00631	0.00278	0.00465	0.00344	
$\delta = 1 / (1 + 0.005/\mu L_i) \geq 0.75$		-	0.75	0.75	0.75	0.75	0.75	0.75	0.75	0.75	
$\sigma_s = \delta \sigma_{bt} / \mu$		МПа	167.6	119.1	182.6	102.5	144.1	135.0	180.2	73.7	
$A_r = L_i B$		м <sup>2</sup>	0.266	0.228	0.228	0.228	0.289	0.228	0.228	0.228	
$R_r = A_r / (\sum \beta_i n_i d_i \sin \alpha + \sum \beta_w n_w d_w \cos \alpha)$		м	1.623	3.000	1.711	2.107	1.550	3.000	1.711	2.107	
$\psi = 0.15 \sqrt{R_r}$		-	0.191	0.260	0.196	0.218	0.187	0.260	0.196	0.218	
$A_{cr} = (\sigma_s / E_b) \psi \leq \Delta_{cr} = 0.020 \text{ см}$		см	0.016	0.016	0.018	0.011	0.014	0.018	0.018	0.008	

1. ОПРЕДЕЛЕНИЕ УСИЛИЯ И ПОДБОР СЕЧЕНИЯ ПРОИЗВЕДЕНЫ В СООТВЕТСТВИИ СО СНИП 2.05.03-84

2. ДЛЯ ОТВ. 2.0 \* 2.5 м КЛАСС БЕТОНА ПО ПРОЧНОСТИ НА СЖАТИЕ - В30 РАСЧЕТНЫЕ СОПРОТИВЛЕНИЯ:

- $R_b = 15.5$  МПа - СЖАТИЕ ОСЕВОЕ (ПРИЗМЕННАЯ ПРОЧНОСТЬ)
- $R_{bt} = 1.1$  МПа - РАСТЯЖЕНИЕ ОСЕВОЕ
- $R_{b,sh} = 2.9$  МПа - СКАЛЫВАНИЕ ПРИ ИЗГИБЕ
- $R_{b,mc2} = 14.6$  МПа - СЖАТИЕ ОСЕВОЕ (ПРИЗМЕННАЯ ПРОЧНОСТЬ) ДЛЯ РАСЧЕТОВ ПО ПРЕДОТВРАЩЕНИЮ ОБРАЗОВАНИЯ ПРОДОЛЬНЫХ ТРЕЩИН НА СТАДИИ ЭКСПЛУАТАЦИИ

$E_b = 32500$  МПа - МОДУЛЬ УПРУГОСТИ БЕТОНА

$m_b = 0.9$  - КОЭФФИЦИЕНТ УСЛОВИЯ РАБОТЫ

3. ДЛЯ ОТВ. 2.5 \* 2.5 м КЛАСС БЕТОНА ПО ПРОЧНОСТИ НА СЖАТИЕ - В35 РАСЧЕТНЫЕ СОПРОТИВЛЕНИЯ:

- $R_b = 17.5$  МПа - СЖАТИЕ ОСЕВОЕ (ПРИЗМЕННАЯ ПРОЧНОСТЬ)
- $R_{bt} = 1.15$  МПа - РАСТЯЖЕНИЕ ОСЕВОЕ
- $R_{b,sh} = 3.25$  МПа - СКАЛЫВАНИЕ ПРИ ИЗГИБЕ
- $R_{b,mc2} = 16.7$  МПа - СЖАТИЕ ОСЕВОЕ (ПРИЗМЕННАЯ ПРОЧНОСТЬ) ДЛЯ РАСЧЕТОВ ПО ПРЕДОТВРАЩЕНИЮ ОБРАЗОВАНИЯ ПРОДОЛЬНЫХ ТРЕЩИН НА СТАДИИ ЭКСПЛУАТАЦИИ

$E_b = 34500$  МПа - МОДУЛЬ УПРУГОСТИ БЕТОНА

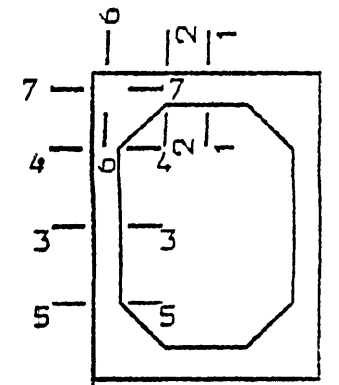
$m_b = 0.9$  - КОЭФФИЦИЕНТ УСЛОВИЯ РАБОТЫ

4. ПРОДОЛЬНАЯ АРМАТУРА - ПЕРИОДИЧЕСКОГО ПРОФИЛЯ ИЗ СТАЛИ КЛАССА А-III МАРКИ 25Г2С ПО ГОСТ 5781-82

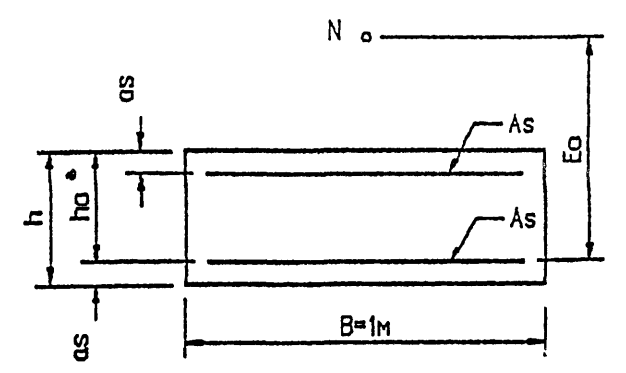
$R_s \leq R_{sc} = 350$  МПа - РАСЧЕТНЫЕ СОПРОТИВЛЕНИЯ РАСТЯЖЕНИЮ И СЖАТИЮ  
 $E_s = 196000$  МПа - МОДУЛЬ УПРУГОСТИ АРМАТУРЫ

ПОПЕРЕЧНАЯ АРМАТУРА - ГЛАДКАЯ ИЗ СТАЛИ КЛАССА А-I МАРКИ СтЗсп ПО ГОСТ 5781-82 ;  $R_{sw} = 210$  МПа

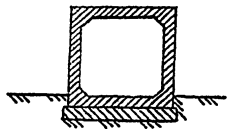
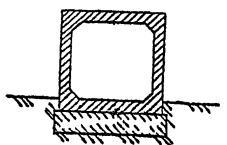
РАСПОЛОЖЕНИЕ СЕЧЕНИЙ

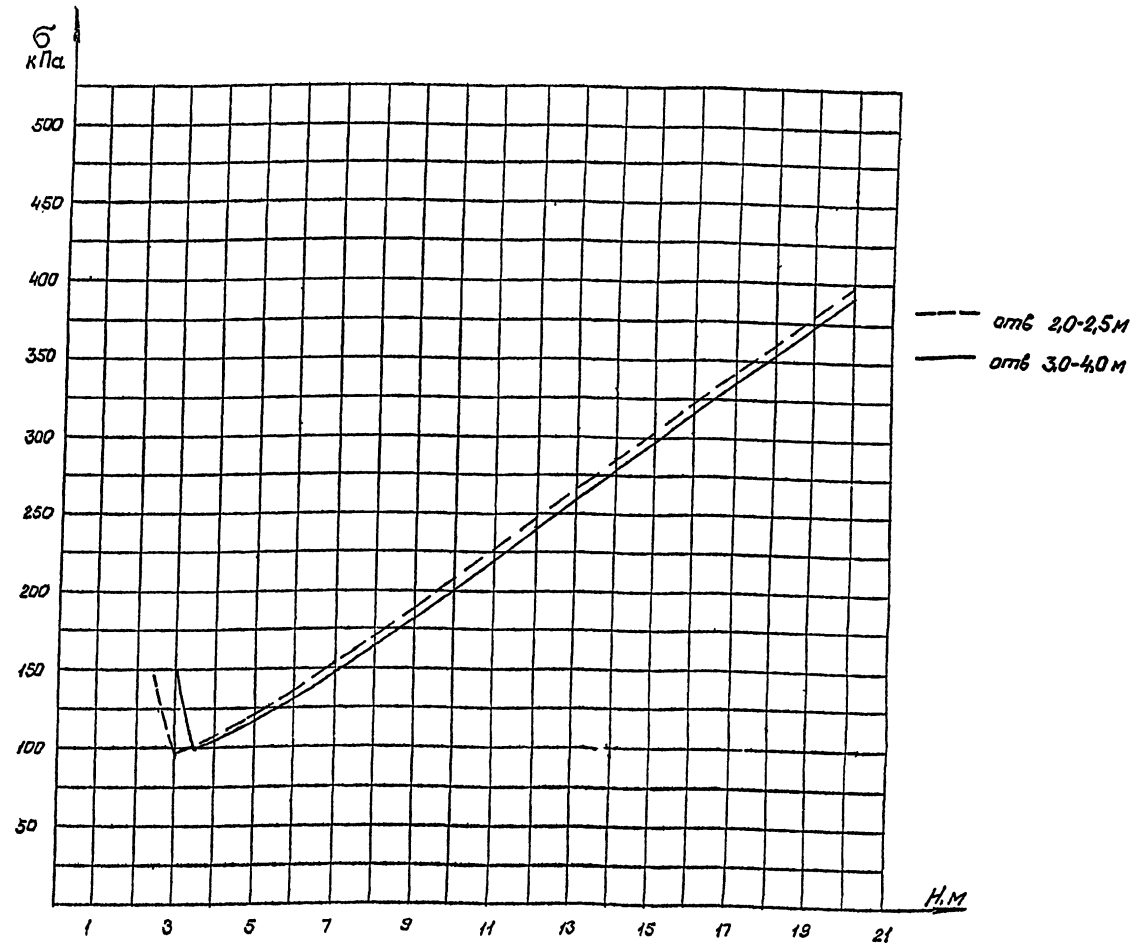


РАСЧЕТНОЕ СЕЧЕНИЕ



Имя, Подпись и дата

Типы фундаментов труб	Отверстие трубы, м	Высота насыпи, м	Инженерно-геологические условия применения	Примечания
Тип 1 	2,0	до 18,0	При скальных грунтах	Вместо железобетонных плит укладывается выравненный слой бетона толщиной не менее 10 см
	2,5	до 18,5		
	3,0	до 19,0		
	4,0	до 19,5		
Тип 3 	2,0	до 20,0	При щебёночных, гравийно-галечниковых отложениях, различных песках, включая мелкозернистые	При более высоком стоянии грунтовых вод глинистые грунты заменяются песчаными грунтами на 0,5 м ниже подошвы плиты или фундамента. В случае, когда расчетные давления на грунт, приведенные на графике, превышают расчетные сопротивления грунта, необходимо принять меры против осадки
	2,5			
	3,0			
	4,0			



Давление на грунт по подошве фундамента определено от расчетных нагрузок безразмерный коэффициент  $C$  принят равным единице. Расчетное давление  $\sigma = \frac{ZN}{A}$ , где  $ZN$  - вертикальная нагрузка (давление грунта, вес трубы и временная нагрузка) с коэффициентами надежности, принятыми по СНиП 2.05.03-84\* с учетом изменений, утвержденных Госстроем СССР 26 ноября 1991г.;  $A$  - площадь подошвы фундамента,  $H$  - высота насыпи

Исполнил	Кучанова	И.М.	3 501 1-177 93 0-1-11	Условия применения фундаментов. Расчетные давления по подошве фундамента	Страница	Лист	Листов
Проверил	Косен В	И.М.			0	1	1
Нач. г.з.	Чупарнова	И.М.					
Планир	Косен Б	И.М.					
Нач. отд.	Ткаченко	И.М.					
Н. контр.	Мирянова	И.М.					

Таблица 1

Отверстие трубы, м	Повышенные оголовки								
	Безнапорный режим						Полунапорный режим		
	Q м³/сек	H м	Rкр м	Rсж м	Rвых м	Vвых м/сек	Q м³/сек	H м	Vвых м/сек
2,0x2,0	2,00	0,73	0,48	0,41	0,35	2,86	16,00	3,22	5,71
	3,00	0,96	0,63	0,54	0,46	3,26	17,00	3,39	5,92
	4,00	1,16	0,76	0,65	0,56	3,57	18,00	3,56	5,96
	5,00	1,35	0,88	0,76	0,64	3,91	19,00	3,75	6,05
	6,00	1,53	1,00	0,86	0,73	4,11	20,00	3,98	6,15
	7,00	1,70	1,11	0,95	0,81	4,32	—	—	—
	8,00	1,86	1,21	1,04	0,88	4,55	—	—	—
	9,00	2,01	1,33	1,13	0,95	4,74	—	—	—
	10,00	2,16	1,44	1,21	1,02	4,90	—	—	—
	11,00	2,27	1,49	1,27	1,09	5,05	—	—	—
	12,60	2,49	1,64	1,39	1,19	5,29	—	—	—
	14,00	2,67	1,75	1,50	1,28	5,47	—	—	—
15,60	2,87	1,89	1,61	1,37	5,69	—	—	—	
2,5x2,0	2,50	0,73	0,48	0,41	0,35	2,86	19,00	3,10	5,63
	3,75	0,96	0,63	0,54	0,46	3,26	20,00	3,22	5,71
	5,00	1,16	0,76	0,65	0,56	3,57	21,00	3,35	5,93
	6,25	1,35	0,88	0,76	0,64	3,91	22,00	3,49	5,91
	7,50	1,53	1,00	0,86	0,73	4,11	23,00	3,63	6,01
	8,75	1,70	1,11	0,95	0,81	4,32	24,00	3,78	6,08
	10,00	1,86	1,21	1,04	0,88	4,55	25,35	4,00	6,16
	11,25	2,01	1,33	1,13	0,95	4,74	—	—	—
	12,50	2,16	1,44	1,21	1,02	4,90	—	—	—
	13,75	2,29	1,49	1,28	1,09	5,05	—	—	—
	15,00	2,51	1,64	1,41	1,19	5,31	—	—	—
	17,50	2,69	1,75	1,51	1,28	5,47	—	—	—
18,80	2,82	1,84	1,59	1,34	5,61	—	—	—	

Таблица 2

Отверстие трубы, м	Нормальные оголовки									
	Безнапорный режим						Полунапорный режим			
	Q м³/сек	H м	Rкр м	Rсж м	Rвых м	Vвых м/сек	Q м³/сек	H м	Vвых м/сек	
2,0x2,0	2,00	0,73	0,48	0,41	0,35	2,86	12,00	2,68	5,22	
	3,00	0,96	0,63	0,54	0,46	3,26	13,00	2,87	5,33	
	4,00	1,17	0,76	0,66	0,56	3,57	14,00	3,08	5,47	
	5,00	1,35	0,88	0,76	0,64	3,91	15,00	3,31	5,55	
	6,00	1,53	1,00	0,86	0,73	4,11	16,00	3,55	5,63	
	7,00	1,70	1,11	0,95	0,81	4,32	17,00	3,81	5,90	
	8,00	1,86	1,21	1,04	0,88	4,55	17,75	4,00	6,09	
	9,00	1,99	1,31	1,11	0,95	4,74	—	—	—	
	10,30	2,18	1,43	1,22	1,04	4,95	—	—	—	
	11,80	2,38	1,57	1,33	1,14	5,19	—	—	—	
	2,5x2,0	2,50	0,73	0,48	0,41	0,35	2,86	14,50	2,60	5,13
		3,75	0,96	0,63	0,54	0,46	3,26	15,50	2,75	5,25
5,00		1,16	0,76	0,65	0,56	3,57	16,50	2,91	5,37	
6,25		1,35	0,88	0,76	0,64	3,91	17,50	3,08	5,47	
7,50		1,56	1,02	0,78	0,73	4,11	18,50	3,26	5,50	
8,75		1,71	1,11	0,96	0,81	4,32	19,50	3,45	5,53	
10,00		1,86	1,21	1,04	0,88	4,55	20,50	3,65	5,73	
11,25		2,00	1,31	1,12	0,95	4,74	21,50	3,85	5,93	
12,50		2,15	1,40	1,20	1,02	4,90	22,20	4,00	6,07	
13,01		2,20	1,44	1,23	1,05	4,96	—	—	—	
13,90		2,30	1,50	1,29	1,10	5,05	—	—	—	

Продолжение табл. 2

Отверстие трубы, м	Нормальные оголовки								
	Безнапорный режим						Полунапорный режим		
	Q м³/сек	H м	Rкр м	Rсж м	Rвых м	Vвых м/сек	Q м³/сек	H м	Vвых м/сек
3,0x2,5	3,00	0,73	0,48	0,41	0,35	2,86	22,50	3,07	5,60
	4,50	0,96	0,63	0,54	0,46	3,26	23,50	3,17	5,68
	6,00	1,16	0,76	0,65	0,56	3,57	24,50	3,28	5,75
	7,50	1,35	0,88	0,76	0,64	3,91	25,50	3,39	5,82
	9,00	1,56	1,02	0,78	0,73	4,11	26,50	3,50	5,93
	10,50	1,71	1,11	0,96	0,81	4,32	27,50	3,62	5,99
	12,00	1,86	1,21	1,04	0,88	4,55	28,50	3,75	6,06
	13,50	2,00	1,40	1,12	0,95	4,74	29,50	3,87	6,15
	15,00	2,15	1,44	1,20	1,02	4,90	30,40	4,00	6,18
	16,50	2,30	1,49	1,29	1,09	5,05	—	—	—
	18,90	2,52	1,64	1,41	1,19	5,29	—	—	—
	22,10	2,80	1,82	1,57	1,32	5,58	—	—	—
4,0x2,5	4,00	0,73	0,48	0,41	0,35	2,86	30,50	3,11	5,65
	6,00	0,96	0,63	0,54	0,46	3,26	31,50	3,18	5,71
	8,00	1,16	0,76	0,65	0,56	3,57	32,50	3,26	5,76
	10,00	1,35	0,88	0,76	0,64	3,91	33,50	3,35	5,82
	12,00	1,56	1,02	0,78	0,73	4,11	34,50	3,43	5,87
	14,00	1,71	1,11	0,96	0,81	4,32	35,50	3,52	5,92
	16,00	1,86	1,21	1,04	0,88	4,55	36,50	3,61	5,96
	18,00	2,00	1,40	1,12	0,95	4,74	37,50	3,70	6,05
	20,00	2,15	1,44	1,20	1,02	4,90	38,50	3,79	6,09
	22,00	2,30	1,49	1,29	1,09	5,05	39,50	3,89	6,13
	25,20	2,51	1,64	1,41	1,19	5,29	40,50	3,99	6,17
	28,00	2,73	1,75	1,53	1,28	5,47	—	—	—
30,00	2,86	1,84	1,60	1,34	5,59	—	—	—	

а) При  $Pa \leq 0,8$

$$h_{вых} = 0,88 \sqrt{\frac{g}{1+2\sqrt{L_T}}} \cdot \frac{1}{1+2\sqrt{L_T}}, \text{ м}$$

б) При  $Pa > 0,8$

$$h_{вых} = A_T \cdot h_T \cdot \frac{1}{1+2\sqrt{L_T}} \cdot Pa^E, \text{ м, где}$$

$A_T$  и  $E$  — соответственно коэффициент и показатель степени (см. табл.)

4. Скорость потока на выходе из трубы определяется по формуле

$$V_{вых} = \frac{Q}{F_{вых}}, \text{ м/сек}$$

В документации скорость потока в выходном сечении трубы определена при уклоне  $L_T = 0,01$

Скорость протекания потока по округлению принимается на 20% больше скорости потока в выходном сечении трубы

**Обозначения**

- $H$  — подпор, м
- $Q$  — расход, м³/сек
- $h_0$  — глубина потока на входе в сооружение, м
- $h_T$  — высота трубы, м
- $d$  — отверстие трубы, м
- $g = 9,8 \text{ м/сек}^2$  — ускорение силы тяжести
- $\alpha = 1,1$  — коэффициент кинетической энергии
- $q = \frac{Q}{F}$  — удельный расход, м³/сек
- $L_T$  — уклон трубы принятый  $L_T = 0,01$

Режим протекания	Параметр расхода	Коэффициент $A_T$	Показатель степени $E$
Безнапорный	$0,8 \leq Pa \leq 1,6$	0,88	0,667
Полунапорный	$0,8 \leq Pa \leq 1,6$	1,83	0,85

1. Проверка расчетного расхода предусмотрена при безнапорном и полунапорном режимах протекания потока (для новостроек при подпоре, не превышающем 4,0 м, а для существующих труб при подпоре, не превышающем 6,0 м). Если подпор превышает 4,0 м (для существующих труб) производится расчет на фильтрацию и, в случае необходимости, принимаются соответствующие меры против возникновения разрушающей фильтрации

2. Переход от безнапорного режима к полунапорному достигается при отношении  $\frac{H}{h_T} = 1,15$

3. Глубина потока на выходе из трубы ( $h_{вых}$ ) при безнапорном и полунапорном режимах в зависимости от параметра расхода  $Pa = \frac{Q}{h_T \cdot \sqrt{g \cdot h_T}}$

3.501.1-177.93.0-1-12

гидравлические расчеты труб с нормальным и повышенным звеном

Исполнил	Косин В	Конт.	
Проверил	Чупарнова	Инж.	
Нач. пр. з.	Чупарнов	Инж.	
Исполн. нач. отд.	Косин Б	Инж.	12.93
	Ткаченко	Инж.	
Н. контр.	Михонова	Инж.	

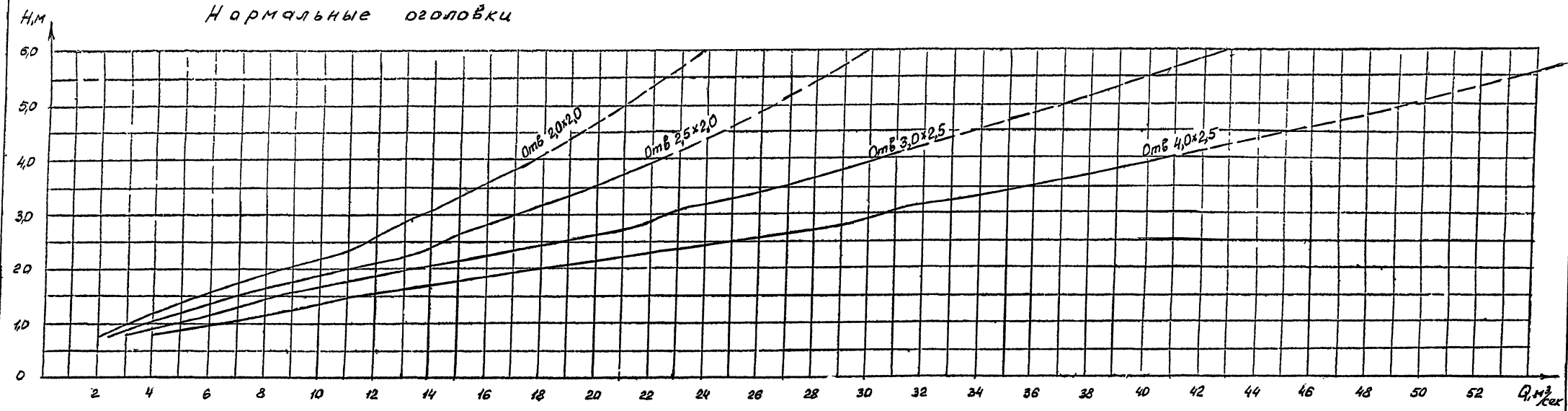
Стация Р Лист 7

АО ТРАНСМОСТ

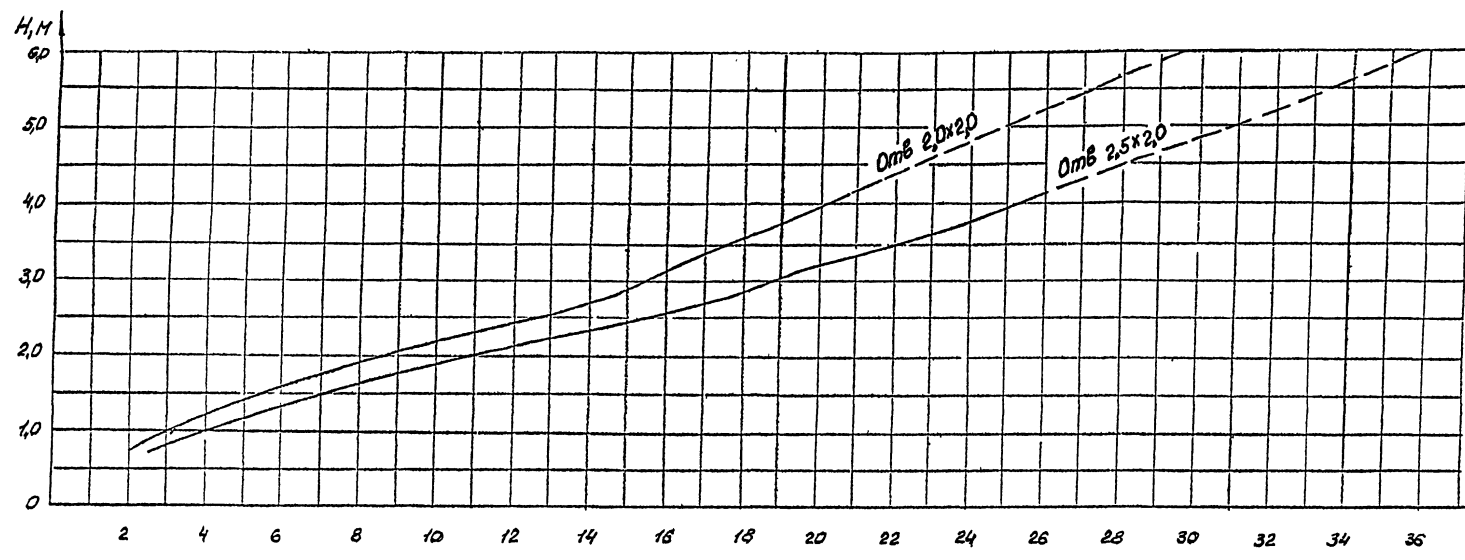
Имя (фамилия) | Должность и дата | Задание или № | Главы, стр. | Водителем



### Нормальные оголовки



### Повышенные оголовки



Падпар перед трубой равен  
 а) при безнапорном режиме протекания потока

$$H = \left( \frac{Q}{\pi b \sqrt{2g}} \right)^2, \text{ м}$$

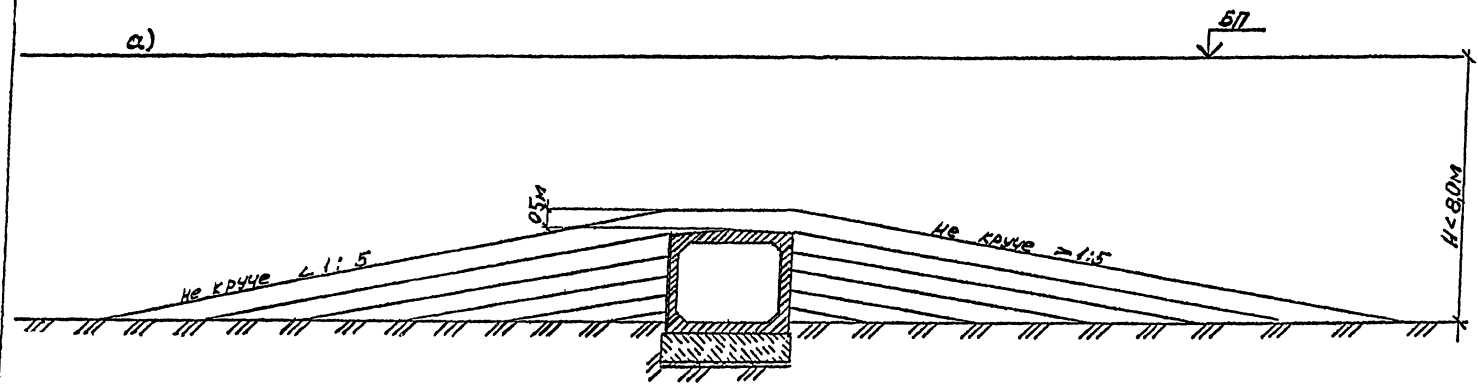
б) при напорном режиме протекания потока

$$H = \frac{Q^2}{2g \omega_{соор}^2 M_n^2} + \epsilon_{сопр} h_T + M, \text{ где}$$

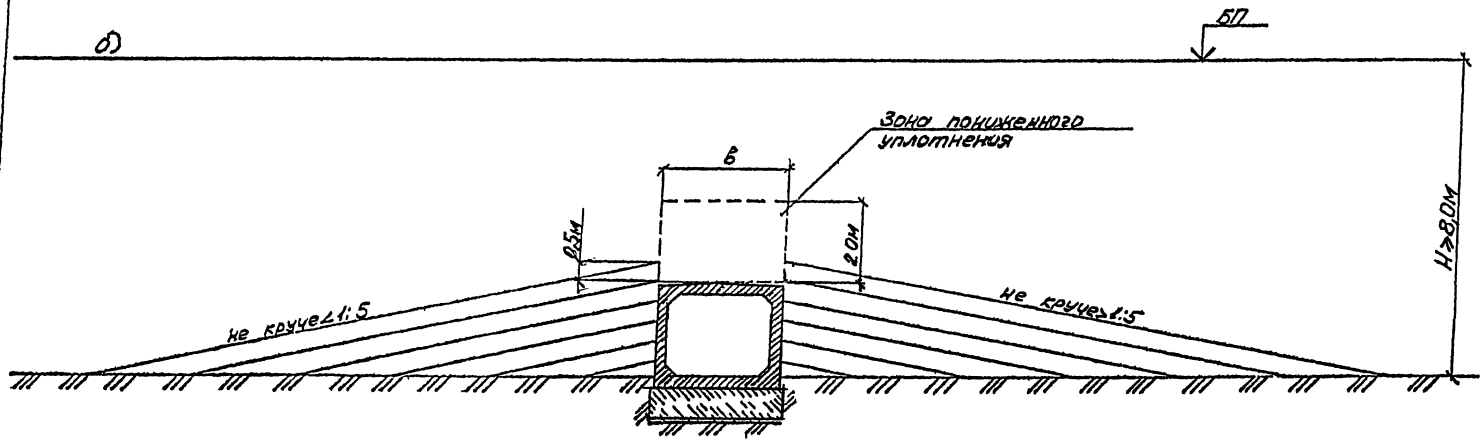
- Q - расход в сооружении, м³/сек,
- m = 0,36 - коэффициент расхода,
- b - отверстие трубы, м,
- $\omega_{соор}$  - площадь поперечного сечения сооружения, м,
- $M_n = 0,64$  - коэффициент расхода,
- $\epsilon_{сопр} = 0,78$  - коэффициент сжатия,
- g = 9,8 м/сек² - ускорение силы тяжести,
- Q, м³/сек

Исполнил	Трохово	Элект		3.501.1-177.93.0-1-13	Графики водопропускной способности труб	Стация	Лист	Листов
Проверил	Чупарнова	ИИ				Р	Г	
Нач. пр. ра.	Чупарнова	ИИ						
Инженер	Ковен	ИИ	12.93					
Нач. отд.	Ткаченко	ИИ						
Н. контр.	Мирянов	ИИ						

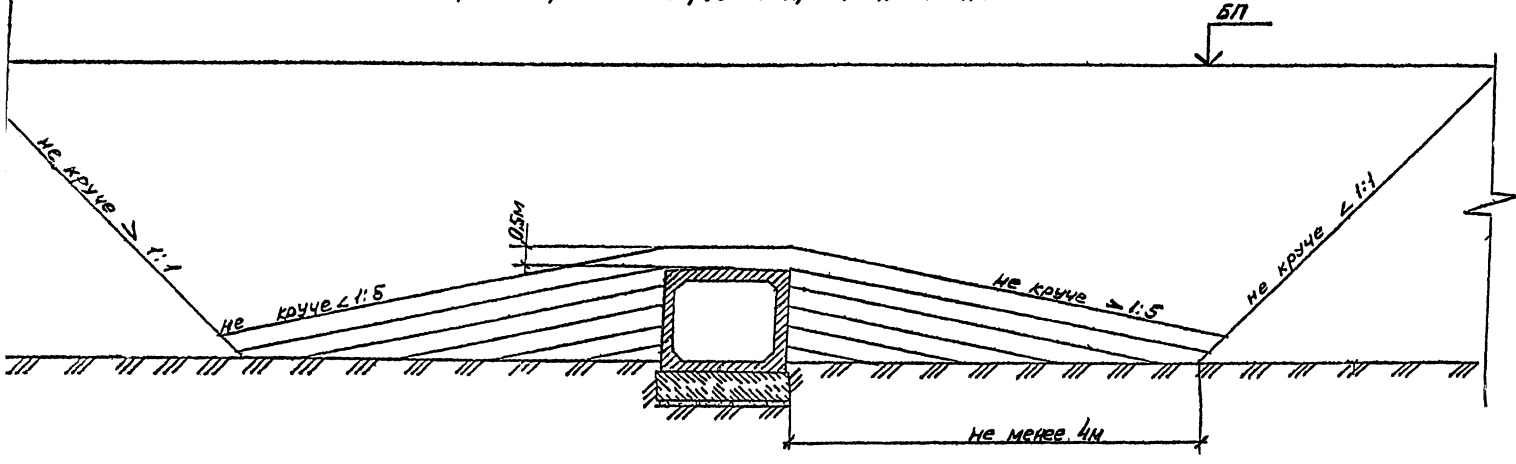
При сооружении труб до отсыпки насыпи



б)



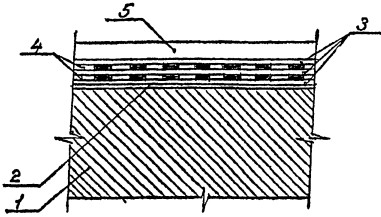
При сооружении труб в прогалах насыпи



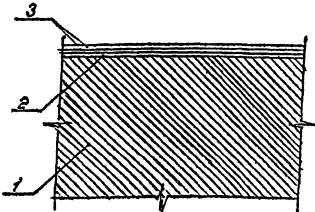
1. На листе показаны схемы засыпки трубы грунтом с целью обеспечения сохранности ее конструкции и изоляции
2. Работы выполняются строительной организацией, сооружающей трубу, в соответствии со СНиП 3.06.04-91, «Мосты и трубы» (Организация производства и приемка работ).
3. Отсыпка производится на высоту до 0,5м над верхом трубы, или до бровки насыпи, мягким хорошо уплотняющимся грунтом одновременно с обеих сторон слоями толщиной 15-20 см, в зависимости от грунтоуплотняющих средств и вида используемого грунта, с тщательным уплотнением каждого слоя. Превышение уровня засыпки с одной стороны трубы допускается не более чем на один слой.
4. Последняя засыпка трубы производится в соответствии с технологией принятой для отсыпки земляного полотна.
5. Движение транспортных средств вдоль трубы при засыпке над верхом ее до 0,5м разрешается на расстоянии не менее 1,0м от боковых стенок трубы.  
При высоте засыпки, равной высоте звена плюс 0,5м, разрешается проезд транспортных средств через трубу.
6. При засыпке труб в зимнее время надлежит руководствоваться требованиями, изложенными в СНиП 3.06.04-91, «Мосты и трубы» (Организация, производство и приемка работ)

Исполнил	Чупарнова	МХ		3.501.1-177.93.0-1-14	Схема засыпки трубы	Стация	Лист	Листов
Проверил	Ковен В	Ковен				Р	Т	
Нач.проект	Чупарнова	МХ						
Нач.инж.пр.	Ковен Б	МХ	12.93					
Нач.отд.	Кваченко	МХ						
Н.контр.	Миронова	МХ						
АО ТРАНСЮСТ								

**Гидроизоляция битумная мастичная армированная (клеячая)**



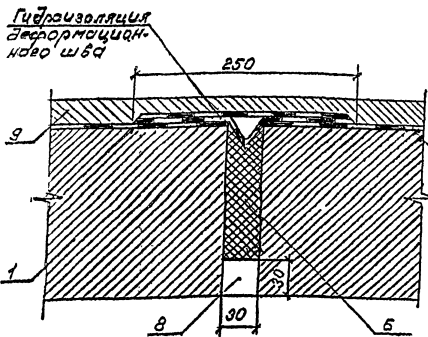
**Гидроизоляция битумная мастичная неармированная (обмазочная)**



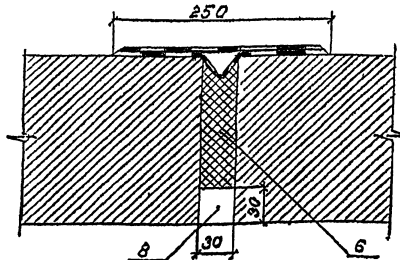
- 1- звено трубы
- 2- подготовительный слой (битумная мастика)
- 3- два слоя битумной мастики толщиной 2,5-3 мм

**Гидроизоляция стыка звеньев и секций труб**

**Битумная мастичная армированная (клеячая)**



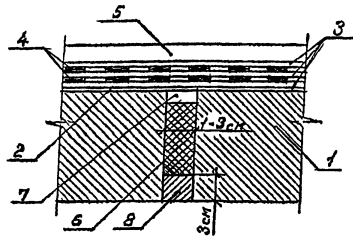
**Битумная мастичная неармированная (обмазочная)**



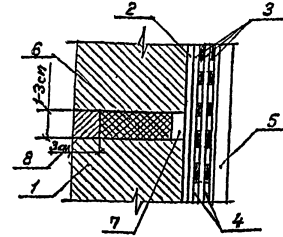
- 1- звено трубы
- 2- лаكля, пропитанная битумом
- 3- цементно-песчаный раствор марки 150
- 4- защитный слой из раствора марки 150

**Гидроизоляция оклеечная**

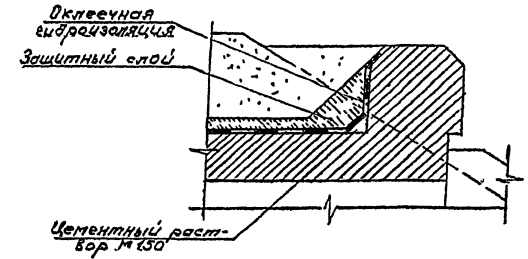
**а) ригеля**



**б) стенки**

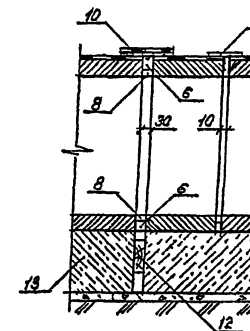


**в) Входного (Выходного) оголовка**



- 1- звено трубы
- 2- подготовительный слой (битумная грунтовка)
- 3- три слоя битумной мастики толщиной 1,5-2,0 мм
- 4- две прокладки армирующей ткани
- 5- асбестоцементные плиты защиты толщиной 8-10 мм по ГОСТ 18124-75
- 6- лаكля, пропитанная битумом
- 7- битумная мастика, включающая добавку 25-30 в.ч. микроасбеста по ГОСТ 12871-83 сорта 7
- 8- цементно-песчаный раствор марки 150

**Гидроизоляция над стыками трубы**



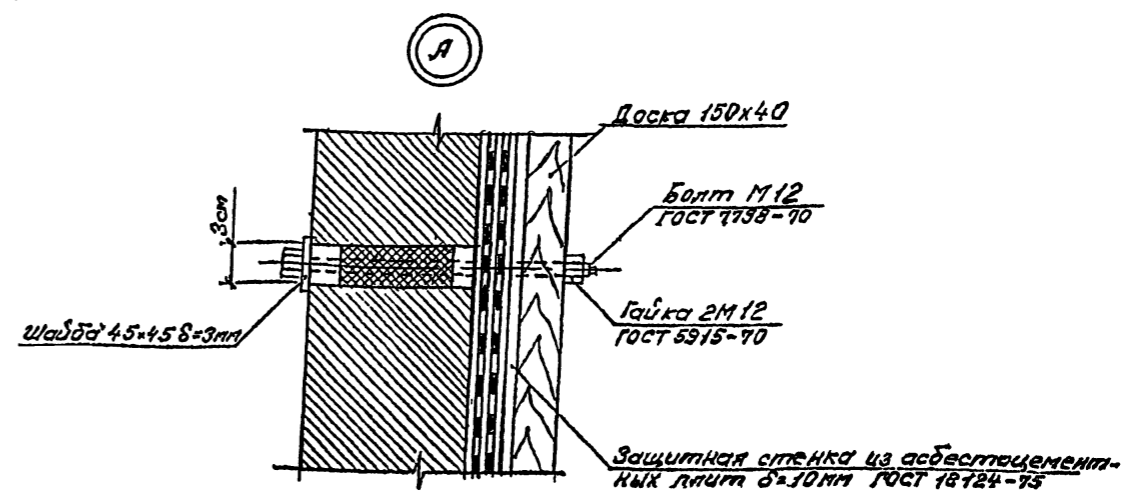
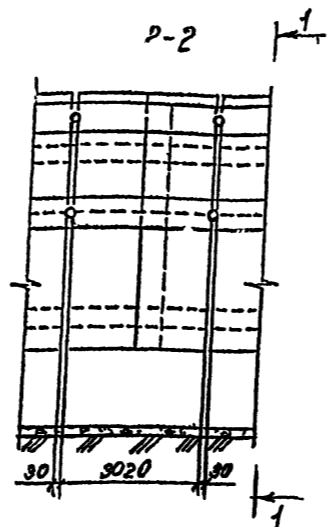
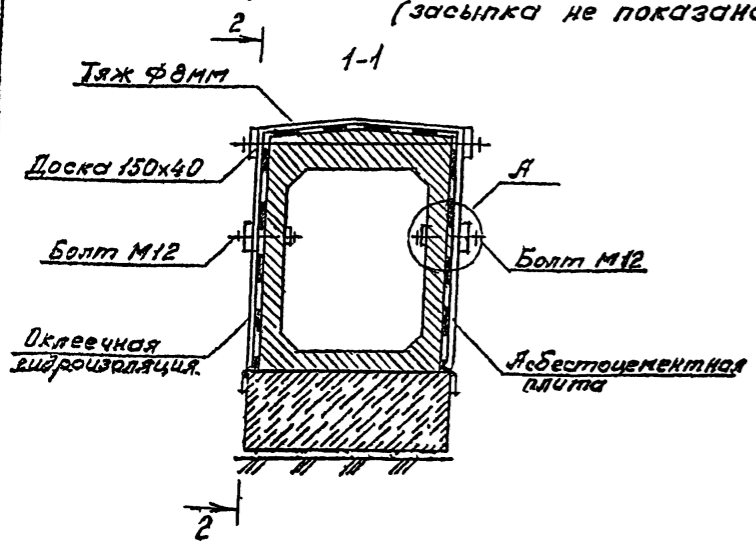
- 1- звено трубы
- 2- лаكля, пропитанная битумом
- 3- цементно-песчаный раствор марки 150
- 4- защитный слой из раствора марки 150
- 5- асбестоцементные плиты защиты толщиной 8-10 мм по ГОСТ 18124-75
- 6- лаكля, пропитанная битумом
- 7- битумная мастика, включающая добавку 25-30 в.ч. микроасбеста по ГОСТ 12871-83 сорта 7
- 8- цементно-песчаный раствор марки 150
- 9- защитный слой из раствора марки 150
- 10- перекрытие стыка между секциями
- 11- перекрытие стыка между звеньями
- 12- деревянная прокладка толщиной 3 см, пропитанная битумом
- 13- секция фундамента

Гидроизоляция деформационного шва

Гидроизоляция звена

Уполном. Коен В Коен	3.501.1-177.93.0-1-15	Страница Лист Листов Р 7
Проведен Кучанова В.С.		
Чек по 40парной		
Ген.пр. Коен Б Коен 12.93		
Нач.отд. Ткаченко В.И.	Конструкция гидроизоляции	АО "ТРАНСКОСТ"
И.Контр. Миронова Л.		

### Устройство защитной стенки из асбестоцементных плит (ГОСТ 18124-75) (засыпка не показана)



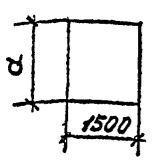
Расход материалов на 1 п.м. трубы

Отверстие трубы, м	Асбестоцементная плита, м	Скрепление, кг	Доски, м <sup>2</sup>
2,0	7,1	1,0	0,024
2,5	7,8	1,1	0,024
3,0	9,2	1,3	0,024
4,0	10,5	1,7	0,024

Спецификация асбестоцементных плит для секции труб длиной 3,0 м

Отв. 2,00x2,00		Отв. 2,50x2,00		Отв. 3,00x2,50		Отв. 4,00x2,50					
При расчетной высоте насыпи, м											
до 3,5	3,6-9,0	9,1-19,0	до 3,5	3,6-9,0	9,1-19,0	до 5,0	5,1-9,0	9,1-19,0	до 5,0	5,1-9,0	9,1-19,0
Марка Кал. плиты шт.	Марка Кал. плиты шт.	Марка Кал. плиты шт.	Марка Кал. плиты шт.	Марка Кал. плиты шт.	Марка Кал. плиты шт.	Марка Кал. плиты шт.	Марка Кал. плиты шт.	Марка Кал. плиты шт.	Марка Кал. плиты шт.	Марка Кал. плиты шт.	Марка Кал. плиты шт.
М2 4	М2 4	М2 4	М2 4	М2 4	М2 4	М2-4 8	М2 4	М2 4	М2 4	М2 4	М2 4
М1-2 4	М1-3 4	М1-5 4	М2-2 4	М1-4 12	М2-3 4	М1-5 2	М1-5 4	М2-4 4	М1-6 4	М1-6 4	М1 4
М2-5 4	М2-5 4	М1-2 4	М1-3 4	—	—	М1-4 4	М2-6 2	М2-1 4	М2-2 4	М1-7 4	М1-7 4
—	—	—	М1-3 4	М1-4 4	—	—	—	—	М2-5 4	М2-4 4	М2-4 4

Плита М1-М1-7 М2-М2-6

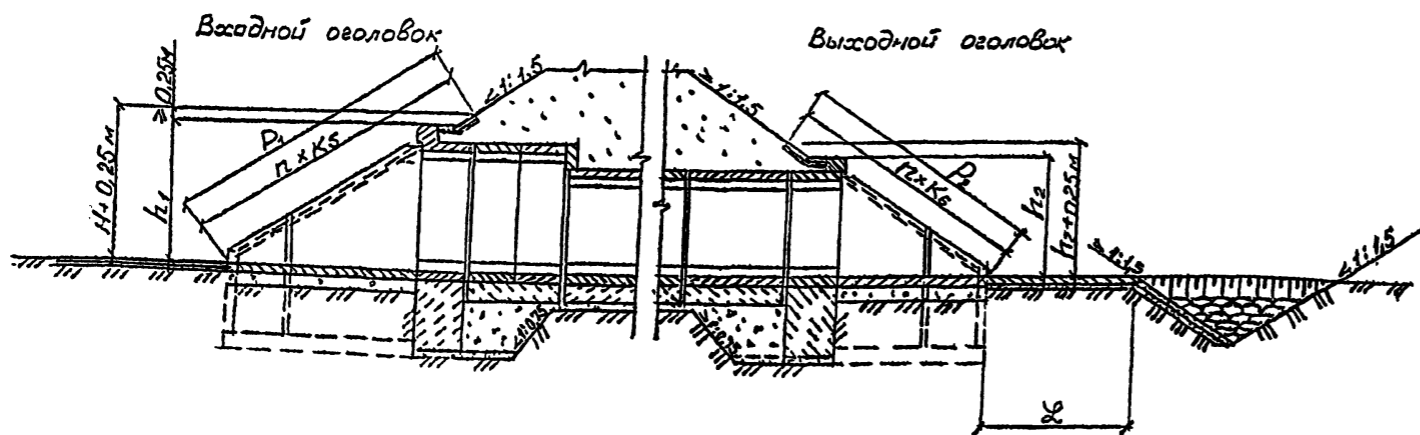


Геометрические характеристики

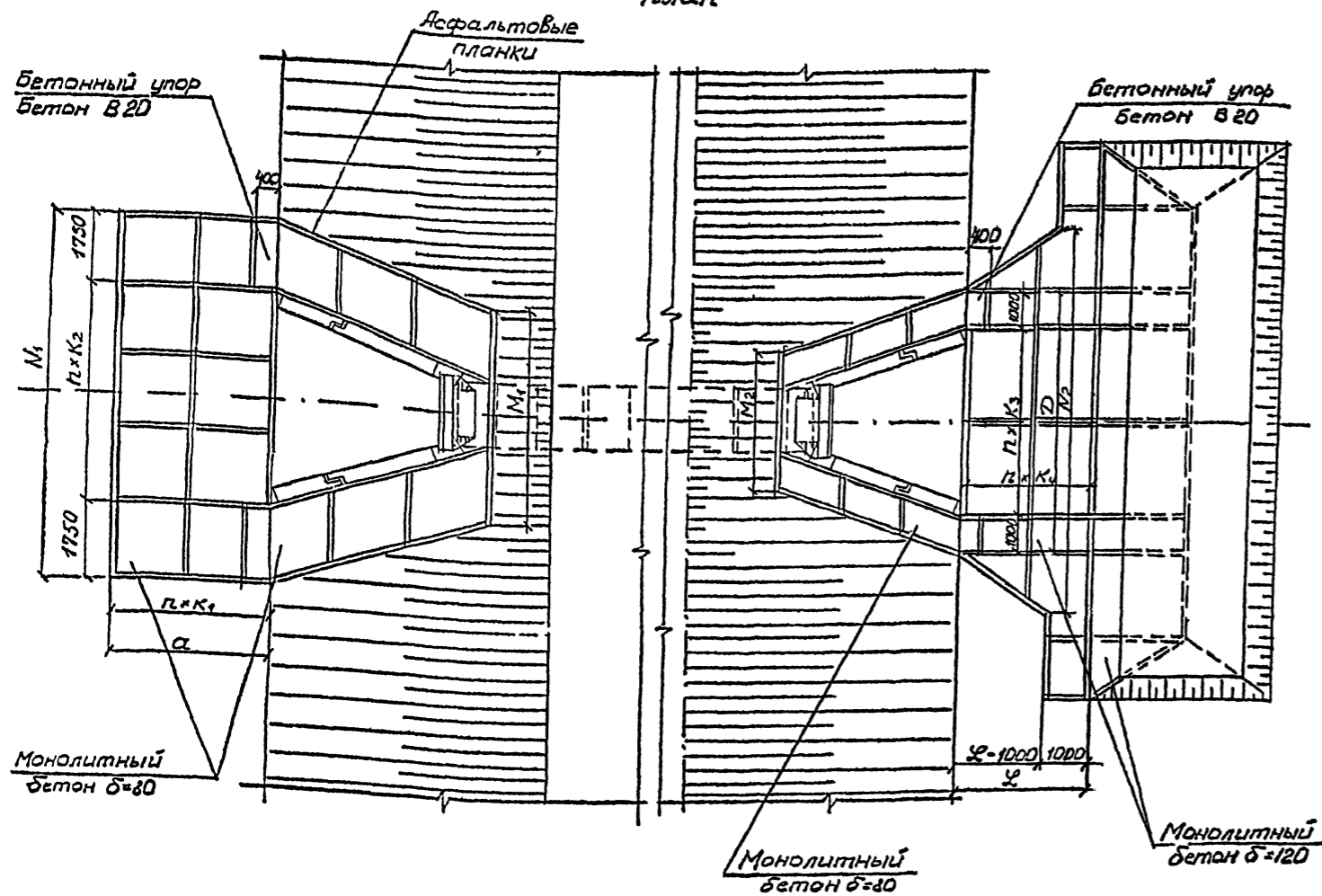
Марка плиты	М1	М1-1	М1-2	М1-3	М1-4	М1-5	М1-6	М1-7	М2	М2-1	М2-2	М2-3	М2-4	М2-5	М2-6
а, мм	1500	400	500	650	700	800	1250	750	1800	1700	600	300	1450	1140	850
Масса плиты, кг	48	13	16	21	23	26	40	24	59	55	19	29	47	37	27

Исполнил	Косен В	Косен	3.501.1-177.93.0-1-16	Защитная стенка из асбестоцементных плит	Стандия	Пист	Пистов
Проверил	Кучанова						
Нач. пр. зр.	Чупарнова						
Нач. отз.	Косен	1293					
Нач. отз.	Ткаченко						
И. контр.	Муромова		АО "ТРАНСМОСТ"				

Разрез по оси трубы



План



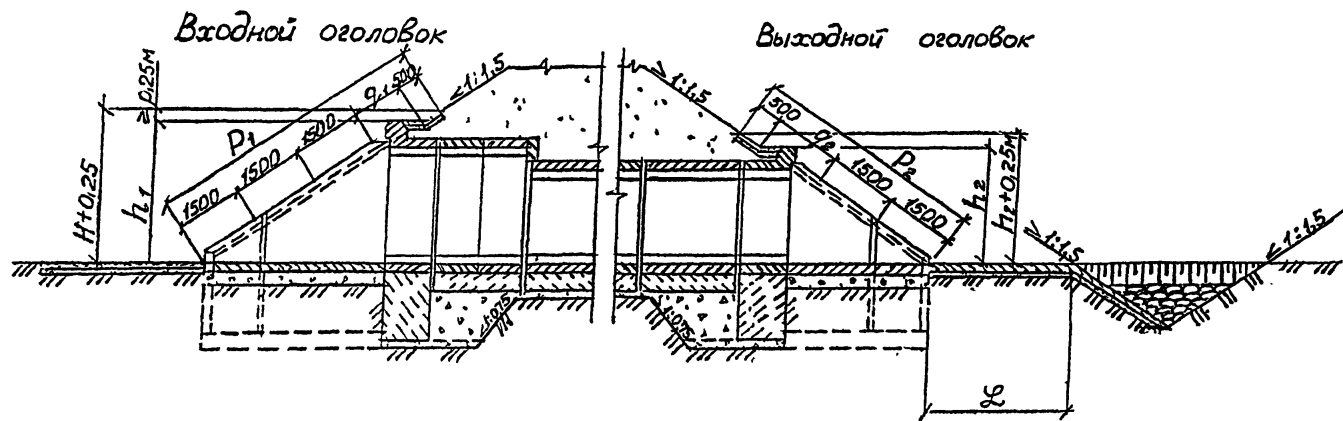
Отверстие, м	Расход на одно очко Q, м³/сек	Входной оголовок								Выходной оголовок								
		a, м	n x K1, шт x м	N1, м	n x K2, шт x м	M1, м	P1, м	n x K3, шт x м	h1, м	D, м	n x K3, шт x м	N2, м	L, м	n x K4, шт x м	M2, м	P2, м	n x K5, шт x м	h2, м
2,0 x 2,0	до 15,6	3,5	2 x 1,75	8,9	3 x 1,80	5,3	6,0	3 x 2,00	3,32	6,8	3 x 1,60	10,0	5,0	3 x 1,67	3,7	5,1	3 x 1,70	2,82
	15,7 - 20,2											10,6	7,0	5 x 1,40				
2 x 2,0 x 2,0	до 15,6	3,5	2 x 1,75	11,1	4 x 1,90	7,5	6,0	3 x 2,00	3,32	9,2	4 x 1,80	16,0	7,0	5 x 1,40	6,1	5,1	3 x 1,70	2,82
	15,7 - 20,2											17,4	9,8	7 x 1,40				
2,5 x 2,0	до 18,8	3,5	2 x 1,75	9,5	3 x 2,00	5,8	6,0	3 x 2,00	3,35	7,3	3 x 1,77	10,9	5,0	3 x 1,67	4,2	5,1	3 x 1,70	2,85
	18,9 - 25,4											11,6	7,0	5 x 1,40				
2 x 2,5 x 2,0	до 18,8	3,5	2 x 1,75	12,3	4 x 2,20	8,6	6,0	3 x 2,00	3,35	10,2	4 x 2,05	18,1	7,0	5 x 1,40	7,1	5,1	3 x 1,70	2,85
	18,9 - 25,4											19,8	9,8	7 x 1,40				
3,0 x 2,5	до 22,1	3,5	2 x 1,75	10,1	3 x 2,20	6,4	6,1	3 x 2,03	3,37	8,5	3 x 2,17	12,3	5,0	3 x 1,67	4,8	6,1	3 x 2,03	3,37
	22,2 - 30,4											13,1	7,0	5 x 1,40				
2 x 3,0 x 2,5	до 22,1	3,5	2 x 1,75	13,5	6 x 2,00	9,8	6,1	3 x 2,03	3,37	12,0	5 x 2,00	20,5	7,0	5 x 1,40	8,3	6,1	3 x 2,03	3,37
	22,2 - 30,4											22,4	9,8	7 x 1,40				
4,0 x 2,5	до 30,0	3,5	2 x 1,75	11,1	4 x 1,90	7,4	6,1	3 x 2,03	3,40	9,5	5 x 1,60	15,5	7,0	5 x 1,40	5,8	6,1	3 x 2,03	3,40
	30,1 - 40,5											17,0	10,0	5 x 2,00				
2 x 4,0 x 2,5	до 30,0	3,5	2 x 1,75	15,5	6 x 2,00	11,8	6,1	3 x 2,03	3,40	14,1	6 x 2,02	27,7	9,8	7 x 1,40	10,4	6,1	3 x 2,03	3,40
	30,1 - 40,5											31,2	14,0	7 x 2,00				

1. Материал укрепления - бетон В 20, F 200-300 в зависимости от расчетной температуры наружного воздуха района эксплуатации. Арматура класса А-I марки СтЗ сп, пс и кп по ГОСТ 5781-82.
2. Высота укрепления откосов насыпи у входных оголовков принимается равной подпорному горизонту (Н) плюс 0.25 м, но не менее высоты, равной h<sub>1</sub> + 0.25 м.
- У выходных оголовков откосы насыпи укрепляются на высоту h<sub>2</sub> + 0.25 м.
3. Размеры определены при высоте укрепления откосов насыпи, равной h + 0.25 м при крутизне откосов насыпи 1:1.5.
4. Объемы основных работ приведены на докум. - 18.
5. Конструкция конца укрепления приведена на докум. - 27.

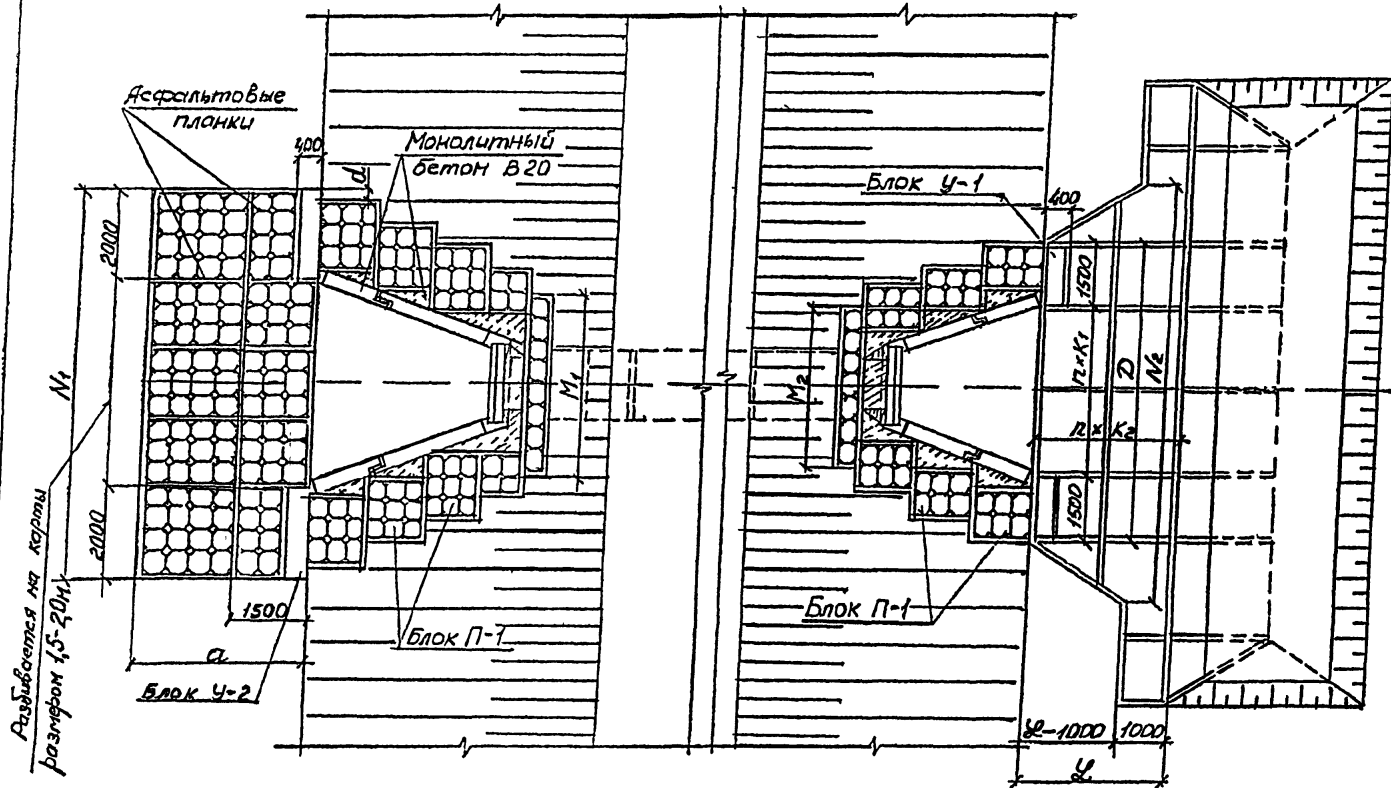
Проект	Еременко	Архит.		3.501.1-177.93.0-1-17	Укрепление монолитным бетоном. Конструкция укрепления	Стадия	Лист	Листов
Нач.пр.пр.	Чугарнива	Инж.				Р		1
Инж.пр.	Ковен Б	Инж.	12.93			АО ТРАНСМОСТ		
Нач.отд.	Тковченко	Инж.						
Инж.контр.	Миронова	Инж.						



Разрез по оси трубы



План



Отверстие, м	Расход на одно очко Q, м³/сек	Входной оголовок							Выходной оголовок								
		a, м	N <sub>1</sub> , м	d, м	M <sub>1</sub> , м	P <sub>1</sub> , м	q <sub>1</sub> , м	h <sub>1</sub> q <sub>2</sub> , м	D, м	п.к.к <sub>1</sub> , шт.м	N <sub>2</sub> , м	q <sub>2</sub> , м	п.к.к <sub>2</sub> , шт.м	M <sub>2</sub> , м	P <sub>2</sub> , м	q <sub>2</sub> , м	h <sub>2</sub> q <sub>2</sub> , м
2,0x2,0	до 15,6	3,5	9,0	0,25	4,5	6,0	1,0	3,32	6,8	2x1,90	10,0	5,0	3x1,67	4,0	5,0	1,5	2,82
	15,7-20,2										10,6	7,0	5x1,40				
2x2,0x2,0	до 15,6	3,5	11,5	0,25	7,0	6,0	1,0	3,32	9,2	4x1,55	16,0	7,0	5x1,40	5,5	5,0	1,5	2,82
	15,7-20,2										17,4	9,8	7x1,40				
2,5x2,0	до 18,8	3,5	9,5	0,25	5,0	6,0	1,0	3,35	7,3	3x1,43	10,9	5,0	3x1,67	4,5	5,0	1,5	2,85
	18,9-25,4										11,6	7,0	5x1,40				
2x2,5x2,0	до 18,8	3,5	12,5	0,25	8,0	6,0	1,0	3,35	10,2	5x1,44	18,1	7,0	5x1,40	7,5	5,0	1,5	2,85
	18,9-25,4										19,8	9,8	7x1,40				
3,0x2,5	до 22,1	3,5	10,0	0,25	5,5	6,0	1,0	3,37	8,5	3x1,83	12,3	5,0	3x1,67	4,5	6,0	2,5	3,37
	22,2-30,4										13,1	7,0	5x1,40				
2x3,0x2,5	до 22,1	3,5	13,5	0,25	9,0	6,0	1,0	3,37	12,0	6x1,50	20,5	7,0	5x1,40	8,0	6,0	2,5	3,37
	22,2-30,4										22,4	9,8	7x1,40				
4,0x2,5	до 30,0	3,5	11,0	-	7,0	6,0	1,0	3,40	9,5	4x1,62	15,5	7,0	5x1,40	6,0	6,0	2,5	3,40
	30,1-40,5										17,0	10,0	5x2,00				
2x4,0x2,5	до 30,0	3,5	15,5	-	11,5	6,0	1,0	3,40	14,1	6x1,85	27,7	9,8	7x1,40	10,5	6,0	2,5	3,40
	30,1-40,5										31,2	14,0	7x2,00				

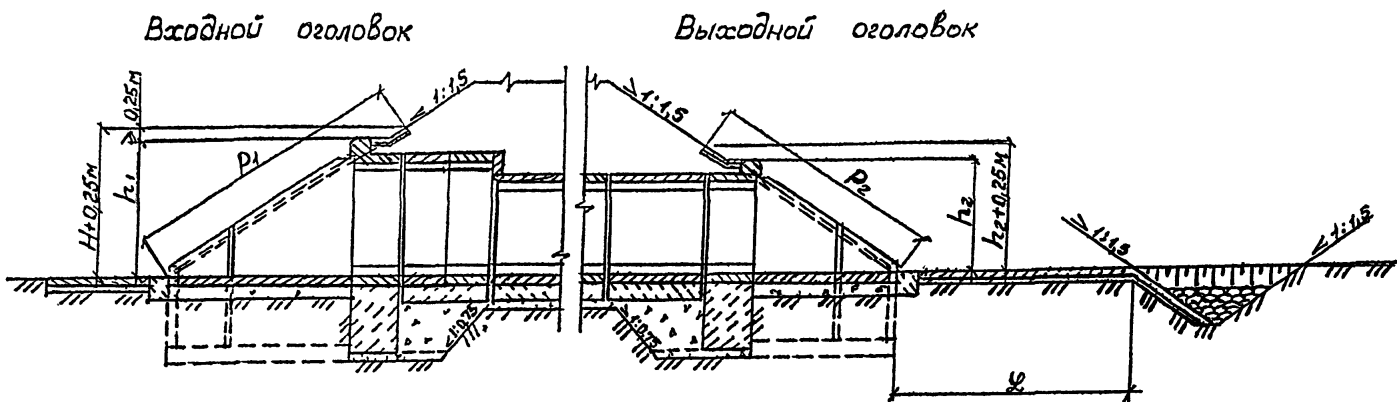
1. Материал укрепления - бетон В 20, F 200-300 в зависимости от расчетной температуры наружного воздуха района эксплуатации.
2. Высота укрепления откосов насыпи у входных оголовков принимается равной подпорному горизонту (Н) плюс 0,25 м, но не менее высоты, равной h<sub>1</sub>+0,25 м.
- У выходных оголовков откосы насыпи укрепляются на высоту h<sub>2</sub>+0,25 м.
3. Размеры определены при высоте укрепления откосов насыпи, равной h+0,25 м при крутизне откосов насыпи 1:1,5.
4. Объемы основных работ приведены на докум. - 20.
5. Конструкция конца укрепления приведена на докум. - 27.

Исполн	Трахобя	Врхв		3.501.1-177.93.0-1-19		
Провер.	Бременко	Брем				
Нач пр гр	Чупарова	Чуп				
П инж вр	Ковен Б.	Ков	12.93			
Нач инж	Ткаченко	Ткач		Укрепление сборными блоками П-1. Конструкция укрепления		
Нач инж	Миронова	Мир				
				Стадия	Лист	Листов
				Р		1
				АО "ТРАНСМОСТ"		

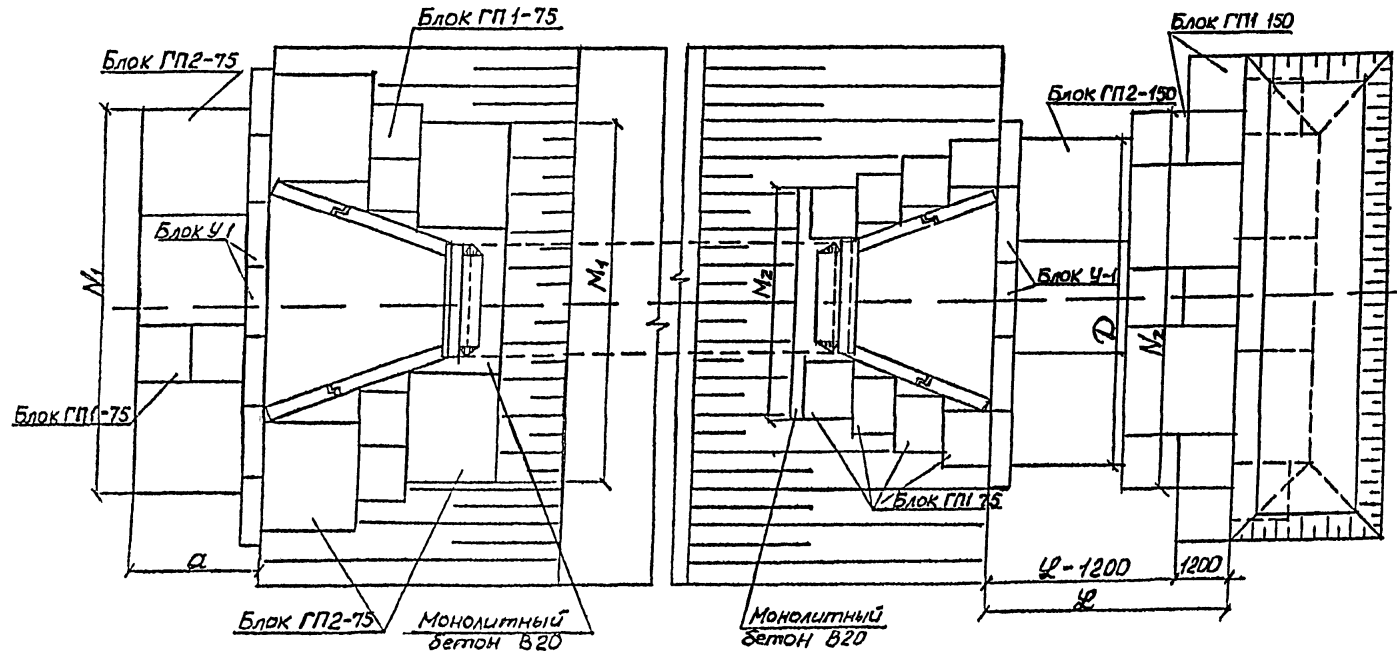




Разрез по оси трубы



План



Диаметр, м	Расход на одно очко Q, м³/сек	Входной оголовок					Выходной оголовок					
		α, м	N1, м	M1, м	P1, м	h1, м	D, м	N2, м	L2, м	M2, м	P2, м	h2, м
2,0x2,0	до 15,6	2,8	8,4	7,6	6,0	3,32	7,2	10,8	5,2	4,7	5,1	2,82
	15,7-20,2							10,8	7,6			
2x2,0x2,0	до 15,6	2,8	10,8	9,9	6,0	3,32	9,6	16,8	7,6	7,0	5,1	2,82
	15,7-20,2							18,0	10,0			
2,5x2,0	до 18,8	2,8	9,6	8,1	6,0	3,35	8,4	12,0	5,2	5,2	5,1	2,85
	18,9-25,4							12,0	7,6			
2x2,5x2,0	до 18,8	2,8	12,0	10,9	6,0	3,35	10,8	19,2	7,6	8,1	5,1	2,85
	18,9-25,4							20,4	10,0			
3,0x2,5	до 22,1	2,8	9,6	8,7	6,1	3,37	9,6	13,2	5,2	5,7	6,1	3,37
	22,2-30,4							13,2	7,6			
2x3,0x2,5	до 22,1	2,8	13,2	12,0	6,1	3,37	13,2	21,6	7,6	9,2	6,1	3,37
	22,2-30,4							22,8	10,0			
4,0x2,5	до 30,0	2,8	10,8	9,7	6,1	3,40	10,8	15,6	7,6	6,8	6,1	3,40
	30,1-40,5							18,0	10,0			
2x4,0x2,5	до 30,0	2,8	15,6	14,1	6,1	3,40	14,4	28,8	10,0	11,4	6,1	3,40
	30,1-40,5							31,2	14,8			

- 1 Материал укрепления - бетон В 20 , F 200-300 в зависимости от расчетной температуры наружного воздуха района эксплуатации  
Арматура класса В по ГОСТ 7348-81 , класса А-Ш марки 25Г2С по ГОСТ 5781-82
- 2 Высота укрепления откосов насыпи у входных оголовков принимается равной подпорному горизонту (Н) плюс 0,25 м , но не менее высоты , равной h1+0,25 м
- 3 у выходных оголовков откосы насыпи укрепляются на высоту h2+0,25 м
- 3 Размеры определены при высоте укрепления откосов насыпи , равной h+0,25 м при крутизне откосов насыпи 1:1,5
- 4 Объемы основных работ приведены на докум.-22
- 5 Конструкция конца укрепления приведена на докум.-27

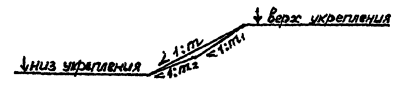
Цепочка	Трошева	Шроты		3.501.1-177.93.0-1-21		
Проверка	Еременко	Степан				
Начальник	Чупаров	В.И.				
Инж. ДР	Ковен	В.С.	12.93			
Инж. ств	Ткаченко	В.С.		Укрепление сборными блоками ГП. Конструкция укрепления		
Инж. контр	Мирянова	В.С.				
				Стадия	Лист	Листов
				Р	1	1
				АО "ТРАНСЮСТ"		

Объемные работы, м	Расход на один окко В, м³/сек	Длина укрепления х, м	Объемы работ на оголовки															Всего (без устройства конца укрепления)																										
			Входной										Выходной					Всего																										
			Русл					Откосы					Русл					Откосы					Всего																					
			Блоки ПП-75		Блоки ПП-75		Блоки У1	Блоки ПП-75		Блоки ПП-75		Блоки У1	Блоки ПП-150		Блоки ПП-150		Блоки У1	Блоки ПП-75		Блоки ПП-75		Блоки ПП-75		Блоки ПП-75		Блоки ПП-75		Блоки ПП-75		Блоки ПП-75														
2,0x2,0	до 15,6 15,7-20,2	5,2 7,6	24,4	2,5	2 0,2	4,1	2,4	3 1,2	11,8	16,0	7 2,1	7,7	35,3	3,5	4 0,4	8,2	4,7	4 1,6	15,8	21,3	0,5	4,9 83,7	4,9 8,4	2,4 7,3	2,4 8,1	27,6 43,3	37,2 58,6	5 1,5	5,5	17,0	1,7	8 0,8	16,4	9,4	0,4	125,8 160,4	12,6 16,1	10,1 13,5	3,6	0,9	13,2	88,0 107,8	93,4 117,1	23,0 31,6
2x2,0x2,0	до 15,6 15,7-20,2	7,6 10,0	34,3	3,2	2 0,2	4,1	2,4	4 1,6	15,8	21,3	9 2,7	9,9	37,2	3,7	4 0,4	8,2	4,7	4 1,6	15,8	21,3	0,6	12,1 148,2	12,1 14,8	—	—	67,0 94,6	90,4 127,7	7 2,1	7,7	13,8	2,0	8 0,8	16,4	9,4	0,6	190,4 236,5	19,1 23,7	17,9 24,1	4,8	1,2	17,6	127,3 163,1	149,5 191,5	42,3 55,2
2,5x2,0	до 18,8 18,9-25,4	5,2 7,6	27,8	2,8	—	—	—	4 1,6	15,8	21,3	8 2,4	8,8	35,7	3,6	4 0,4	8,2	4,7	4 1,6	15,8	21,3	0,5	56,2 81,4	5,6 8,1	4,1 10,6	4,1 10,6	31,5 51,2	42,6 69,2	8 2,4	6,6	17,6	1,8	8 0,8	16,4	9,4	0,5	162,5 197,3	16,2 18,8	14,9 11,0	4,2	1,0	15,4	91,8 111,5	109,9 136,5	25,8 32,2
2x2,5x2,0	до 18,8 18,9-25,4	7,6 10,0	34,8	3,5	—	—	—	5 2,0	19,7	26,6	10 3,0	11,0	38,1	3,8	4 0,4	8,2	4,7	4 1,6	15,8	21,3	0,7	111,4 166,1	11,1 16,6	4,1 10,6	4,1 10,6	70,9 102,4	95,8 130,4	8 2,4	8,8	21,1	2,1	8 0,8	16,4	9,4	0,7	205,4 260,1	20,5 26,0	19,2 26,6	5,4	1,4	19,8	135,1 178,9	168,4 208,8	48,4 61,5
3,0x2,5	до 22,1 22,2-30,4	5,2 7,6	27,8	2,8	—	—	—	4 1,6	15,8	21,3	8 2,4	8,8	37,1	3,7	4 0,4	8,2	4,7	4 1,6	15,8	21,3	0,6	58,9 80,6	5,9 9,1	4,1 10,6	4,1 10,6	35,5 55,2	47,9 74,5	7 2,1	7,7	20,6	2,1	10 1,0	20,5	11,8	0,5	144,4 176,1	14,5 17,7	12,0 16,3	4,5	1,1	16,5	89,9 123,7	117,6 138,3	27,5 34,7
2x3,0x2,5	до 22,1 22,2-30,4	7,6 10,0	37,7	3,8	2 0,2	4,1	2,4	5 2,0	19,7	26,6	10 3,0	11,0	40,2	4,0	4 0,4	8,2	4,7	4 1,6	15,8	21,3	0,6	140,8 204,2	14,0 20,1	4,1 10,6	4,1 10,6	90,6 126,1	122,4 170,2	9 2,7	9,9	24,0	2,4	10 1,0	20,5	11,8	0,7	242,7 303,1	24,2 30,3	23,5 31,8	5,7	1,3	20,9	161,9 203,1	199,8 246,9	51,6 66,9
4,0x2,5	до 30,0 30,1-40,5	7,6 10,0	31,3	3,2	2 0,2	4,1	2,4	4 1,6	15,8	21,3	9 2,7	9,9	38,0	3,8	4 0,4	8,2	4,7	4 1,6	15,8	21,3	0,7	105,6 160,3	10,6 16,0	7,1 16,4	7,1 16,4	63,0 88,5	85,1 120,2	8 2,4	8,8	21,6	2,2	10 1,0	20,5	11,8	0,5	186,5 251,2	19,8 25,2	18,5 25,9	5,1	1,2	18,7	139,7 179,3	153,7 203,9	41,7 56,3
2x4,0x2,5	до 30,0 30,1-40,5	10,0 14,8	44,6	4,5	2 0,2	4,1	2,4	6 2,3	23,6	31,9	12 3,6	13,2	42,2	4,2	4 0,4	8,2	4,7	4 1,6	15,8	21,3	1,0	236,4 357,4	23,6 35,7	—	—	157,6 240,3	212,8 320,5	10 3,0	11,0	26,2	2,6	10 1,0	20,5	11,8	0,9	349,4 470,4	34,9 47,0	36,7 53,1	6,6	1,9	24,2	229,8 312,5	284,9 336,6	83,4 126,7

1. Объемы основных работ по устройству конца укрепления приведены на док.ум-27.  
 2. Объемы работ определены при высоте укрепления откосов насыпи у входного оголовка, равной  $h_1 + 0,25$  м при крутизне откосов 1:1,5.  
 При высоте поперечного горизонта (Н) больше высоты  $h_1$ , площадь укрепления откосов насыпи у входного оголовка определяется по формуле:  
 $F' = G + 0,9(M_1 + M')(H - h_1)$ , где  
 $M' = M_1 - 1,09(H + 0,25)$   
 $M_1$  и  $M_1'$  - приведены на док.ум-21.  
 При крутизне откосов насыпи положе 1:1,5, площадь укрепления определяется по формулам,

на входе:  
 $F_{1m} = 0,56\sqrt{H} \cdot m^2 \cdot F_1$ ;  $F_{1m}' = 0,56\sqrt{H} \cdot m^2 \cdot F_1'$ ;  
 на выходе:  
 $F_{2m} = 0,56\sqrt{H} \cdot m^2 \cdot F_2$ , где  
 $F_1$  и  $F_2$  - площади укрепления откосов насыпи на входе и выходе, приведенные в таблице;  
 $F_{1m}$  - площадь укрепления откосов насыпи на входе при высоте укрепления больше чем  $h_1 + 0,25$ ;  
 $m$  - фактическая крутизна откоса насыпи в пределах укрепления.

В случае, когда в пределах укрепления откос насыпи имеет перелом, значение „m“ принимается приближенно по ординатному откос (см. схему):



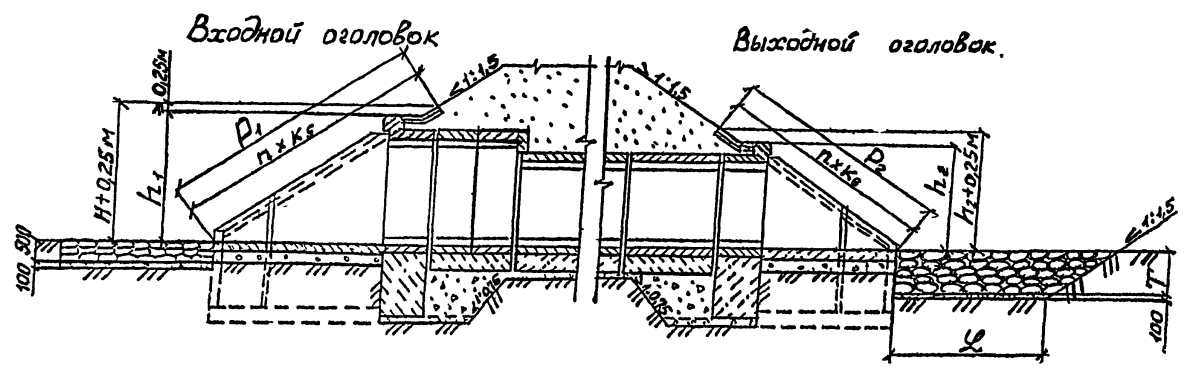
3. Конструкция укрепления приведена на док.ум-21.  
 4. При определении объемов работ по укреплению русла выходного оголовка в длину укрепления включена вся длина укрепления (L).  
 5. Арматура класса А-I и А-III - по ГОСТ 5781-82, арматура класса В - по ГОСТ 7348-81.

Составил	Проверил	Инженер	3.501.1-177.93.0-1-22
М.Иванов	С.Петров	Инженер	
В.Сидоров	И.Смирнов	Инженер	
К.Попов	Л.Куликов	Инженер	
Н.Контр.	М.Иванова	Инженер	

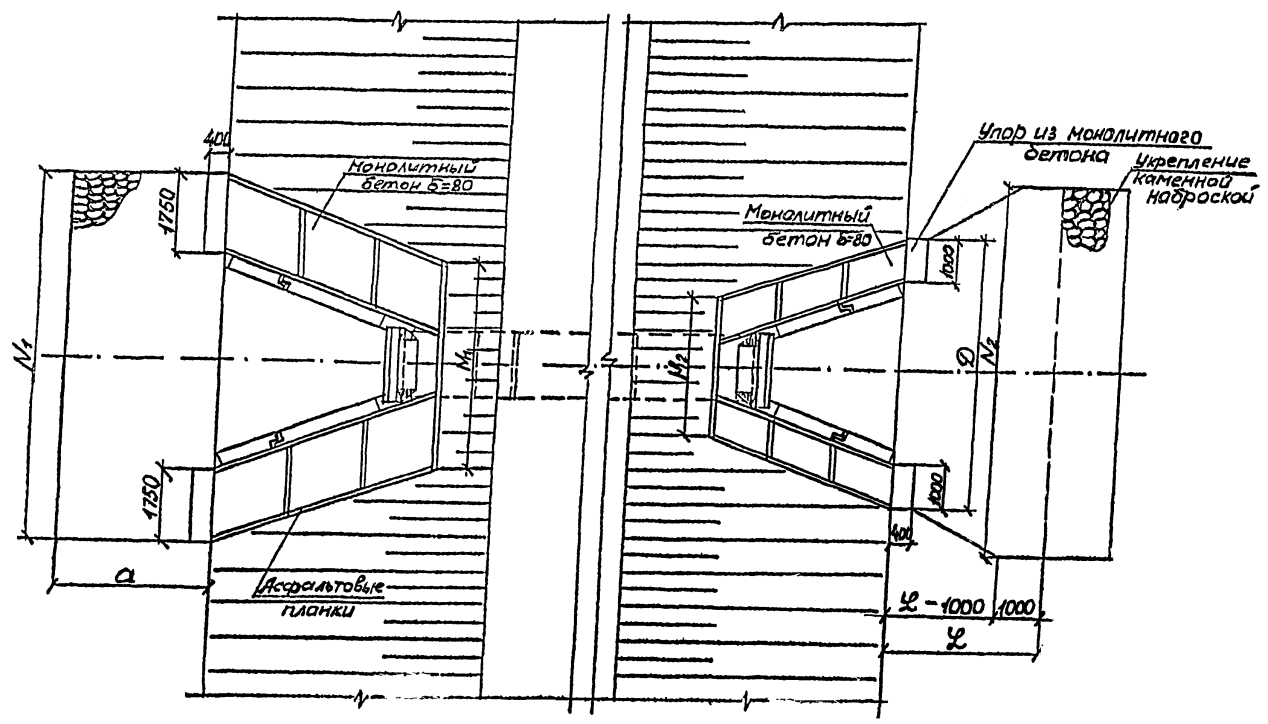
Укрепление сборными блоками ПП. Ведомость объемов работ.

АО "ТРАНСКОСТ"

Разрез по оси трубы



План



Отверстие, м	Расход на одно очко Q, м <sup>3</sup> /сек	Входной оголовок		Выходной оголовок			
		α, м	N <sub>1</sub> , м	D, м	N <sub>2</sub> , м	ℓ, м	T, м
2,0x2,0	4,0	3,5	8,9	6,8	9,4	3,9	0,98
2x2,0x2,0	4,0	3,5	11,1	8,9	16,2	5,7	1,42
2,5x2,0	6,0	3,5	9,5	7,3	10,7	4,5	1,12
2x2,5x2,0	6,0	3,5	12,3	10,2	18,8	6,3	1,58
3,0x2,5	7,0	3,5	10,1	8,5	12,7	5,2	1,30
2x3,0x2,5	7,0	3,5	13,5	12,0	21,7	6,7	1,67
4,0x2,5	10,0	3,5	11,1	9,5	15,2	5,9	1,47
2x4,0x2,5	10,0	3,5	15,5	14,1	26,7	7,3	1,84

1. Марка камня по прочности должна быть не менее 200 кг/см<sup>2</sup>, по морозостойкости не менее F 200, объемная масса не менее 2 т/м<sup>3</sup>.
  2. Высота укрепления откосов насыпи у входных оголовков принимается равной подпарному горизонту (Н) плюс 0.25 м, но не менее высоты, равной h<sub>2</sub>+0.25 м.
  3. У выходных оголовков откосы насыпи укрепляются на высоту h<sub>2</sub>+0.25 м.
  4. Укрепление откосов насыпи производится плитами П1, ПП или монолитным бетоном в зависимости от местных условий.
- Конструкция укрепления откосов приведена на докум. - 17, 19, 21.
4. Объемы основных работ приведены на докум. - 24.

Исполн. Трохова	Проект	3.501.1-177.93.0-1-23	Студия	Лист	Листов
Провер. Еременко	Эксп.				
Нач. пр. гр. Чуларнова	12.93				
Нач. шт. Коен Б.					
Нач. шт. Ткаченко		Укрепление каменной наброской. Конструкция укрепления	Р	7	АО "ТРАНСМОСТ"
И. контр. Миронова					

Объемные трубы, м	Расход на один куб. м, м³/сек.	Длина укрепления Л, м	Объемы работ на оголовке								Всего				
			Входной				Выходной								
			Русло								Всего				
			Площадь укрепления на входе, м²	Щебеночная подсыпка, м³	Монолитный бетон упроч., м³	Каменная наброска, м³	Площадь укрепления на выходе, м²	Щебеночная подсыпка, м³	Монолитный бетон упроч., м³	Каменная наброска, м³					
2,0x2,0	4,0	3,9	29,8	3,1	0,7	14,9	31,6	3,2	0,4	32,0	61,4	6,3	1,1	52,6	90,0
2x2,0x2,0	4,0	5,7	37,5	3,9	0,7	18,8	72,9	7,3	0,4	128,0	110,4	11,2	1,1	146,8	205,0
2,5x2,0	6,0	4,5	31,9	3,3	0,7	16,0	40,7	4,1	0,4	55,7	72,6	7,4	1,1	71,7	119,0
2x2,5x2,0	6,0	6,3	41,7	4,4	0,7	20,9	93,1	9,3	0,4	182,4	134,8	13,8	1,1	203,3	273,0
3,0x2,5	7,0	5,2	34,0	3,5	0,7	17,0	55,6	5,6	0,4	88,4	89,6	9,1	1,1	105,4	173,0
2x3,0x2,5	7,0	6,7	45,9	4,7	0,7	23,0	115,0	11,5	0,4	237,4	160,9	16,4	1,1	260,4	374,0
4,0x2,5	10,0	5,9	37,5	3,9	0,7	18,8	73,8	7,4	0,4	133,1	111,3	11,4	1,1	151,9	212,0
2x4,0x2,5	10,0	7,3	52,9	5,4	0,7	26,5	151,9	15,2	0,4	347,3	204,8	20,6	1,1	373,8	483,0

\* Размеры и материал упоров назначаются в зависимости от принятого типа укрепления откосов насыпи.

1. Объемы работ определены при высоте укрепления откосов насыпи у входного оголовка, равной  $h_1 + 0,25$  м при крутизне откосов 1:1,5 (при высоте подпорного горизонта (Н) больше высоты  $h_1$ , площадь укрепления откосов насыпи у входного оголовка определяется по формуле:

$$F' = F_1 + 0,9(M_1 + M_1')(H - h_1), \text{ где}$$

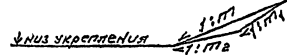
$$M_1' = N_1 - 1,09(H + 0,25)$$

$M_1, N_1$  - приведены на docum.-23.

При крутизне откосов насыпи положе 1:1,5, площадь укрепления определяется по формулам, на входе:  $F_{1m} = 0,56\sqrt{1+m^2} \cdot F_1$ ;  $F_{1m}' = 0,56\sqrt{1+m^2} \cdot F_1'$ ;

на выходе:  $F_{2m} = 0,56\sqrt{1+m^2} \cdot F_2$ , где  $F_1, F_2$  - площади укрепления откосов насыпи на входе и выходе, приведенные в таблице  $F_1, F_2$  - площади укрепления откосов насыпи на входе при высоте укрепления больше чем  $h_1 + 0,25$ ,  $m$  - фактическая крутизна откоса насыпи в пределах укрепления.

В случае, когда в пределах укрепления откос насыпи имеет перепад, значение  $m$  принимается приближенно по среднему откосу (ср. счету) у входов укрепления.

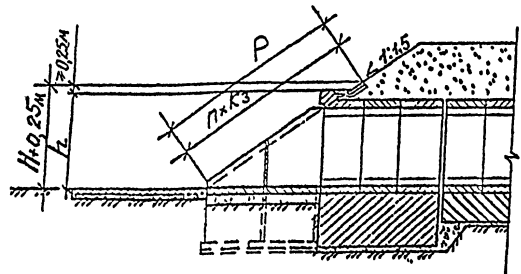


2. Конструкция укрепления приведена на docum.-23.

Исполнил	Тролоба	Испр.		3.501.1-177.93.0-1-24	Укрепление каменной наброской.	Статус	Лист	Листов
Проверил	Селемко	Взнос				Р	Т	
Начальн. участка	Чуровиков	ИЗ	12.93					
Инженер	Коси	ИЗ						
Инженер	Ткаченко	ИЗ						
Инженер	Мирноба	ИЗ						

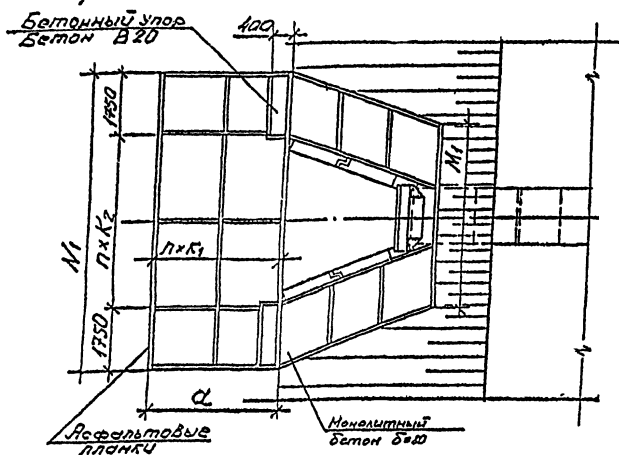
Ведомость объемов работ. АО "ТРАНСХОТ"

Разрез по оси трубы

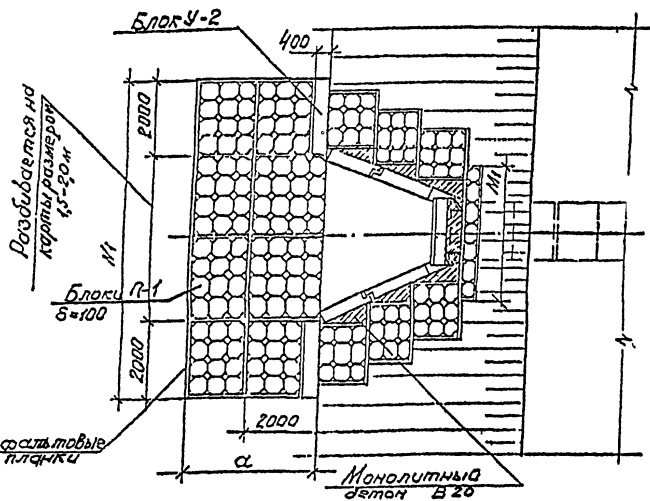


Планы

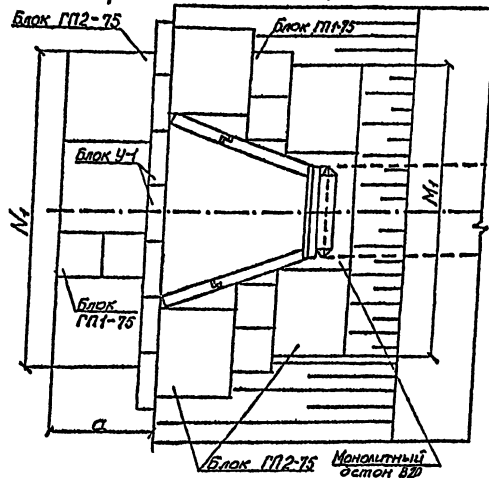
Укрепление монолитным бетоном



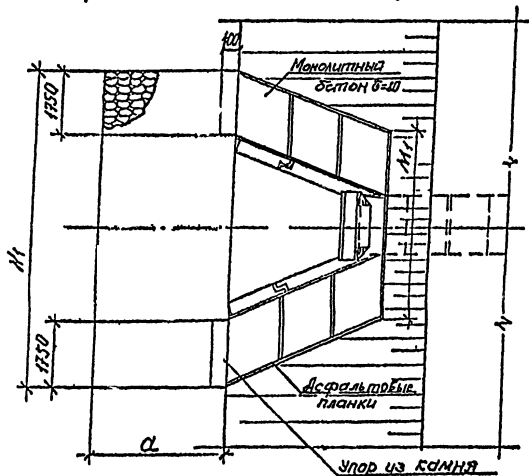
Укрепление блоками П-1



Укрепление блоками ГП.



Укрепление каменной наброской



Отверстие, М	Укрепление монолитным бетоном, блоками П-1 и каменной наброской								Укрепление олоками ГП				
	С, М	ПхК, ШТхМ	Н, М	ПхК, ШТхМ	М, М	Р, М	ПхК, ШТхМ	Пх0,25, М	а, М	Н, М	М, М	Р, М	Пх0,25, М
2,0x2,0	3,5	2x1,75	8,5	3x1,67	5,5	5,1	3x1,7	2,82	2,8	8,4	7,9	5,1	2,82
2x2,0x2,0	3,5	2x1,75	11,0	4x1,88	8,0	5,1	3x1,7	2,82	2,8	10,8	10,2	5,1	2,82
2,5x2,0	3,5	2x1,75	9,0	3x1,83	6,0	5,1	3x1,7	2,85	2,8	8,4	8,4	5,1	2,85
2x2,5x2,0	3,5	2x1,75	12,0	5x1,7	9,0	5,1	3x1,7	2,85	2,8	12,0	11,3	5,1	2,85
3,0x2,5	3,5	2x1,75	10,0	4x1,63	6,5	6,1	3x2,03	3,37	2,8	9,6	8,7	6,1	3,37
2x3,0x2,5	3,5	2x1,75	13,5	5x2,0	10,0	6,1	3x2,03	3,37	2,8	13,2	12,0	6,1	3,37
4,0x2,5	3,5	2x1,75	11,0	5x1,5	7,5	6,1	3x2,03	3,40	2,8	10,8	9,7	6,1	3,40
2x4,0x2,5	3,5	2x1,75	16,0	7x1,79	12,0	6,1	3x2,03	3,40	2,8	15,6	14,1	6,1	3,40

1. Высота укрепления откосов насыпи принимается равной подпорному горизонту (Н) плюс 0,25 м, но не менее высоты, равной h+0,25 м
2. Размеры определены при высоте укрепления откосов насыпи, равной h+0,25 м при крутизне откосов насыпи 1:1,5.
3. Объемы основных работ приведены на листе 26.

Исполнил	Проверил	Эксперт	3.501.1-177.93.0-1-25	Укрепление угловых входов с нормальным входным звеном. Конструкция укрепления	Стяжка	Пикет	Линейка
Получил	Сметчик	Сметчик			Р	1	
Нач. пр.	Числ. вв.	12.93					
Нач. пр.	Косм.	12.93					
Нач. отб.	Ткаченко	12.93					
Исполн.	Миронца	12.93					

Укрепление монолитным бетоном

Отверстие трубы, м	Объемы работ на входной оголовок											
	Ручло						Откосы					
	Площадь укрепления, м <sup>2</sup>	Щебеночная подготовка, м <sup>3</sup>	Монолитный бетон В20, м <sup>3</sup>	Арматура класса А-III, кг	Арматура класса А-III, м <sup>3</sup>	Земляные работы, м <sup>3</sup>	Щебеночная подготовка, м <sup>3</sup>	Монолитный бетон В20, м <sup>3</sup>	Арматура класса А-III, кг	Арматура класса А-III, м <sup>3</sup>	Земляные работы, м <sup>3</sup>	Щебеночная подготовка, м <sup>3</sup>
2,0x2,0	28,2	2,8	2,3	0,8	82,0	0,1	7,9	20,9	2,1	1,7	46,0	0,1
2x2,0x2,0	36,9	3,7	3,0	0,8	81,2	0,2	9,5	24,1	2,4	1,9	53,0	0,1
2,5x2,0	29,9	3,0	2,4	0,8	65,8	0,1	8,2	21,4	2,1	1,7	47,1	0,1
2x2,5x2,0	40,4	4,0	3,2	0,8	88,9	0,2	10,0	24,8	2,5	2,0	54,6	0,1
3,0x2,5	33,4	3,3	2,7	0,8	73,5	0,2	8,8	24,3	2,4	1,9	53,5	0,1
2x3,0x2,5	45,7	4,6	3,7	0,8	104,5	0,2	11,1	28,0	2,8	2,2	61,6	0,1
4,0x2,5	36,9	3,7	3,0	0,8	81,2	0,2	9,5	25,1	2,5	2,0	55,2	0,1
2x4,0x2,5	54,4	5,4	4,4	0,8	119,7	0,3	12,6	32,2	3,2	2,6	70,8	0,1

Укрепление блоками П-И

Отверстие трубы, м	Объемы работ на входной оголовок															
	Ручло						Откосы									
	Площадь укрепления, м <sup>2</sup>	Щебеночная подготовка, м <sup>3</sup>	Блоки П-И, шт.	Блоки П-И, м <sup>3</sup>	Блоки П-И, м <sup>3</sup>	Земляные работы, м <sup>3</sup>	Щебеночная подготовка, м <sup>3</sup>	Блоки П-И, шт.	Блоки П-И, м <sup>3</sup>	Блоки П-И, м <sup>3</sup>	Земляные работы, м <sup>3</sup>	Щебеночная подготовка, м <sup>3</sup>				
2,0x2,0	28,2	2,8	111	2,4	2	0,8	0,1	1,0	9,0	18,1	1,9	65	1,4	0,3	0,1	0,6
2x2,0x2,0	36,9	3,7	145	3,2	2	0,8	0,1	1,2	10,9	21,7	2,2	70	1,5	0,4	0,1	0,6
2,5x2,0	29,9	3,0	118	2,6	2	0,8	0,1	1,0	9,4	19,6	2,0	66	1,5	0,3	0,1	0,6
2x2,5x2,0	40,4	4,0	160	3,5	2	0,8	0,1	1,3	11,7	22,8	2,3	72	1,6	0,5	0,1	0,7
3,0x2,5	33,4	3,3	132	2,9	2	0,8	0,1	1,1	10,1	23,6	2,4	79	1,7	0,4	0,1	0,7
2x3,0x2,5	45,7	4,6	181	4,0	2	0,8	0,2	1,5	12,9	27,3	2,7	86	1,9	0,6	0,1	0,8
4,0x2,5	36,9	3,7	146	3,2	2	0,8	0,2	1,2	10,9	24,7	2,5	81	1,8	0,4	0,1	0,8
2x4,0x2,5	54,4	5,4	216	4,8	2	0,8	0,2	1,7	14,8	29,7	3,0	90	2,0	0,7	0,1	0,9

Укрепление блоками ГП

Отверстие трубы, м	Объемы работ на входной оголовок																								
	Ручло						Откосы																		
	Площадь укрепления, м <sup>2</sup>	Щебеночная подготовка, м <sup>3</sup>	Блоки ГП-75, шт.	Блоки ГП-75, м <sup>3</sup>	Блоки ГП-75, м <sup>3</sup>	Земляные работы, м <sup>3</sup>	Щебеночная подготовка, м <sup>3</sup>	Блоки ГП-75, шт.	Блоки ГП-75, м <sup>3</sup>	Блоки ГП-75, м <sup>3</sup>	Земляные работы, м <sup>3</sup>	Щебеночная подготовка, м <sup>3</sup>													
2,0x2,0	24,4	2,4	2	0,2	4,1	2,4	3	1,2	11,8	16,0	7	2,1	7,7	7,6	30,9	3,1	—	—	—	—	4	1,6	15,8	21,2	0,6
2x2,0x2,0	30,7	3,1	2	0,2	4,1	2,4	4	1,6	15,8	21,3	8	2,4	8,8	9,1	33,4	3,3	—	—	—	—	4	1,6	15,8	21,2	0,8
2,5x2,0	24,4	2,4	2	0,2	4,1	2,4	3	1,2	11,8	16,0	7	2,1	7,7	7,6	31,4	3,1	—	—	—	—	4	1,6	15,8	21,2	0,6
2x2,5x2,0	34,2	3,4	—	—	—	—	5	2,0	18,7	26,6	9	2,7	9,9	10,1	34,6	3,5	—	—	—	—	4	1,6	15,8	21,2	0,9
3,0x2,5	27,8	2,8	—	—	—	—	4	1,6	15,8	21,3	8	2,4	8,8	9,5	37,4	3,7	4	0,4	8,2	4,7	4	1,6	15,8	21,2	0,6
2x3,0x2,5	37,7	3,8	2	0,2	4,1	2,4	5	2,0	18,7	26,6	10	3,0	11,0	11,1	40,9	4,1	4	0,4	8,2	4,7	4	1,6	15,8	21,2	0,9
4,0x2,5	31,3	3,1	2	0,2	4,1	2,4	4	1,6	15,8	21,3	9	2,7	9,9	9,5	38,4	3,8	4	0,4	8,2	4,7	4	1,6	15,8	21,2	0,7
2x4,0x2,5	44,6	4,5	2	0,2	4,1	2,4	6	2,3	23,6	31,9	12	3,6	13,2	13,0	43,0	4,3	4	0,4	8,2	4,7	4	1,6	15,8	21,2	1,1

Укрепление каменной наброской

Отверстие трубы, м	Площадь укрепления, м <sup>2</sup>	Щебеночная подготовка, м <sup>3</sup>	Камень, м <sup>3</sup>	Земляные работы, м <sup>3</sup>
2,0x2,0	29,8	3,0	14,9	22,8
2x2,0x2,0	38,5	3,9	19,3	28,8
2,5x2,0	31,5	3,2	15,8	24,0
2x2,5x2,0	42,0	4,2	21,0	31,2
3,0x2,5	35,0	3,5	17,5	26,4
2x3,0x2,5	47,3	4,7	23,7	34,8
4,0x2,5	38,5	3,9	19,3	28,8
2x4,0x2,5	56,0	5,6	28,0	40,8

1. Объемы работ определены при высоте укрепления откосов насыпи равной h+0,25 при крутизне откосов 1:4,5.

При высоте подпорного горизонта (H) больше высоты h, площадь укрепления откосов насыпи определяется по формуле  $F_1 = F_1 + 0,9(M_1 + M_2)(H - h)$ , где  $M_1 = 1,09(h + 0,25)$

$M_1, M_2$  - приведены на док. - 25.

При крутизне откосов насыпи положе 1:4,5 площадь укрепления определяется по формулам:

$F_{1m} = 0,56\sqrt{t} \cdot m^2 \cdot F_1; F_{1n} = 0,56\sqrt{t} \cdot m^2 \cdot F_1;$

$F_1$  - площадь укрепления откосов насыпи;

$F_{1m}$  - площадь укрепления откосов насыпи при высоте укрепления больше чем h+0,25;

t - фактическая крутизна откоса насыпи в пределах

укрепления.

В случае, когда в пределах укрепления откос насыпи имеет перелом, значение "t" принимается приближенно по спрямленному откосу (см. схему)



2. Конструкция укрепления приведена на документе 25

\* Учтен объем упора 0,7 м<sup>3</sup>.

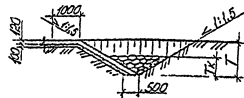
Упор может быть выполнен также из монолитного бетона

Исполн.	Бременно	Веня	3.501.1-177.93.0-1-26	Укрепление у оголовка с нормальным входным звеном. Ведомость объемов работ	Страницы	Лист	Листов
Провер.	Пирохова	Иван					
Нач.пр.защ.	Удворникова	Иван					
И.и.и.пр.	Ковен	Иван					
Нач.отд.	Траченко	Иван					
И.к.оп.	Муромова	Иван	Р	1	1		

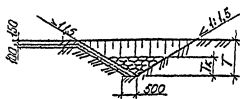
Геометрические характеристики

Объемы основных работ на 1 м.м конца укрепления

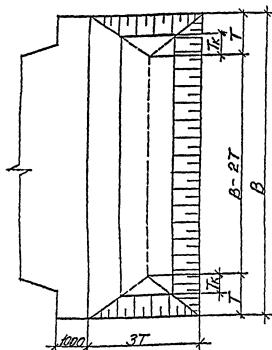
Укрепление монолитным бетоном



Укрепление блоками ГП



План конца укрепления



Отверстие трубы, м	Расход на одно окошко, м³/сек	Т Р У Б Ы											
		Одноочковые						Двучкобвые					
		Несвязные армнты						Связные армнты					
		T, м	Tк, м	В, м связано	T, м	Tк, м	В, м связано	T, м	Tк, м	В, м связано	T, м	Tк, м	В, м связано
2,0x2,0	9,0	1,1	0,70	12,51	1,2	0,80	17,08	1,2	0,80	10,46	1,4	1,00	17,08
	12,0	1,2	0,80	14,51	1,3	0,90	16,47	1,4	1,00	11,51	1,6	1,20	16,47
	15,0	1,4	1,00	16,79	1,5	1,10	18,94	1,6	1,20	13,13	1,8	1,40	16,95
	18,0	1,4	1,00	17,83	1,6	1,15	20,14	1,6	1,20	14,14	1,9	1,50	17,35
2,5x2,0	20,2	1,5	1,10	18,83	1,6	1,20	21,58	1,7	1,30	14,78	2,0	1,60	17,44
	12,0	1,2	0,80	13,65	1,3	0,90	19,10	1,3	0,90	11,37	1,5	1,10	19,10
	15,0	1,3	0,90	16,14	1,4	1,00	18,58	1,5	1,10	12,36	1,7	1,30	18,58
	18,0	1,4	1,00	17,27	1,6	1,20	20,00	1,7	1,30	13,81	1,9	1,50	19,08
3,0x2,5	24,0	1,5	1,10	18,97	1,7	1,30	22,34	1,8	1,40	15,64	2,1	1,70	19,92
	25,35	1,6	1,20	20,41	1,8	1,35	23,10	1,9	1,50	15,85	2,2	1,80	19,76
	15,0	1,2	0,80	14,73	1,4	1,00	21,33	1,4	1,00	12,69	1,6	1,20	21,33
	19,0	1,4	1,00	16,67	1,5	1,10	20,79	1,6	1,20	13,44	1,9	1,50	20,79
4,0x2,5	22,1	1,5	1,10	18,18	1,6	1,20	20,53	1,7	1,30	14,35	2,0	1,60	20,45
	24,0	1,5	1,10	19,14	1,7	1,25	23,16	1,8	1,30	15,57	2,0	1,60	23,16
	30,4	1,6	1,20	21,79	1,9	1,45	22,42	2,0	1,60	17,04	2,3	1,90	22,42
	18,0	1,2	0,80	16,36	1,4	1,00	23,65	1,4	1,00	16,36	1,8	1,20	23,65
	24,0	1,4	1,00	18,13	1,6	1,15	23,52	1,6	1,20	15,26	1,9	1,50	23,52
	30,0	1,6	1,15	20,18	1,7	1,30	27,68	1,9	1,50	16,92	2,1	1,70	27,68
	34,0	1,6	1,20	21,75	1,8	1,40	32,13	1,9	1,50	17,78	2,2	1,80	32,13
	40,5	1,7	1,30	23,88	1,9	1,50	31,19	2,1	1,70	18,38	2,4	2,00	31,19

Т, м	Площадь проекционной поверхности, м²	Угловые работы, м³	Плоскостные работы, м³	Моментная нагрузка, м³	Моментная нагрузка, м³	Укрепление монолитным бетоном			Укрепление блоками ГП		
						Бетон, м³	Арматура, м³	Формовочные материалы, м³	Бетон, м³	Арматура, класса	
										А-III, кг	В, кг
1,0	2,8	2,2	0,28	0,34	6,2	0,02	0,36	1,84	2,22	3,86	
1,1	3,0	2,6	0,30	0,36	6,6	0,02	0,36	1,64	2,22	3,86	
1,2	3,2	3,0	0,32	0,38	7,1	0,02	0,36	1,64	2,22	3,86	
1,3	3,3	3,4	0,33	0,40	7,3	0,02	0,36	1,64	2,22	3,86	
1,4	3,5	3,8	0,35	0,42	7,7	0,02	0,34	3,35	3,20	6,55	
1,5	3,7	4,3	0,37	0,44	8,2	0,02	0,34	3,35	3,20	6,55	
1,6	3,9	4,8	0,39	0,47	8,6	0,02	0,34	3,35	3,20	6,55	
1,7	4,1	5,4	0,41	0,49	9,0	0,02	0,34	3,35	3,20	6,55	
1,8	4,2	6,0	0,42	0,50	9,2	0,02	0,34	3,35	3,20	6,55	
1,9	4,4	6,6	0,44	0,53	9,7	0,02	0,34	3,35	3,20	6,55	
2,0	4,6	7,2	0,46	0,55	10,1	0,02	0,34	3,35	3,20	6,55	
2,1	4,8	7,9	0,48	0,58	10,6	0,02	0,72	3,28	4,44	7,72	
2,2	5,0	8,6	0,50	0,60	11,0	0,02	0,72	3,28	4,44	7,72	
2,3	5,1	9,3	0,51	0,61	11,2	0,02	0,72	3,28	4,44	7,72	
2,4	5,3	10,0	0,53	0,64	11,7	0,02	0,72	3,28	4,44	7,72	
2,5	5,5	10,8	0,55	0,66	12,1	0,02	0,72	3,28	4,44	7,72	
2,6	5,7	11,7	0,57	0,68	12,6	0,02	0,72	3,28	4,44	7,72	
2,7	5,9	12,6	0,59	0,71	13,0	0,02	0,90	4,99	5,42	10,41	
2,8	6,0	13,4	0,60	0,72	13,2	0,02	0,90	4,99	5,42	10,41	
2,9	6,2	14,3	0,62	0,74	13,7	0,02	0,90	4,99	5,42	10,41	

Арматура класса А-III и А-III - по ГОСТ 5781-82, арматура класса В - по ГОСТ 7338-81.

1. Объемы работ по устройству конца укрепления определяются путем умножения единичных объемов при соответствующей глубине размыва (Т) на ширину укрепления, "В".
2. Конструкция укрепления и объемы основных работ приведены на док. 4 - 17, 18, 19, 20, 21, 22.

Исполнитель	Временная	Служба		3.501.1-177.83.0-1-27	Страницы	Лист	Листов
Проверенный	Полковник	Служба					
Утвержденный	Сержант	Служба					
Исполнитель	Сержант	Служба					
Исполнитель	Сержант	Служба		Конструкция конца укрепления			
Исполнитель	Сержант	Служба		АО "ТРАНСЛОТ"			

Отверстие, м	Высота насыпи, м	Звенья							Гидроизоляция														Трубы с фундаментами									
		Площина, см		Железобетон, м <sup>3</sup>	Арматура класса А-2, кг	Арматура класса А-1, кг	Огнецная, м <sup>2</sup>	Обмазочная, м <sup>2</sup>	Канопатка швов гидро- тапкой, проли- танной битумом, кг	Типа 1					Типа 3					Типа 3												
		стенки	руслела							Фундаментные плиты			Центный расстав, М200, м <sup>2</sup>	Бетон под изоляция, м <sup>3</sup>	Подготовка из щебня или гравия, м <sup>3</sup>	Рылье кот- лована, м <sup>3</sup>	Засыпка котлована, м <sup>3</sup>	Бетон фун- дамента В20, м <sup>3</sup>	Центный расстав, М200, м <sup>2</sup>	Бетон под изоляция, м <sup>3</sup>	Подготовка из щебня или гравия, м <sup>3</sup>	Рылье котлована, м <sup>3</sup>	Засыпка котлована, м <sup>3</sup>									
				М200, м <sup>2</sup>	Бетон В20, м <sup>3</sup>	Арматура класса А-1, кг	Центный расстав, М200, м <sup>2</sup>	Бетон под изоляция, м <sup>3</sup>	Подготовка из щебня или гравия, м <sup>3</sup>	Рылье кот- лована, м <sup>3</sup>	Засыпка котлована, м <sup>3</sup>																					
2,0	до 5,0	13	17	1,4	74,0	114,4	1,8	7,2	20,9	0,5	26,5	0,2	—	0,3	1,8	0,4	1,0	0,1	—	0,3	3,1	1,3										
	5,1-10,0	13	23	1,7	86,8	172,0	1,8	7,2	20,9	0,5	26,5	0,2	—	0,3	2,1	0,7	1,0	0,1	—	0,3	3,4	1,5										
	10,1-20,0	16	32	2,3	112,6	214,5	1,9	7,6	30,2	0,5	26,5	0,2	—	0,3	2,5	0,8	1,0	0,1	—	0,3	4,0	1,9										
2x2,0	до 5,0	13	17	2,8	148,0	228,8	2,4	9,5	41,8	1,0	53,0	0,4	0,1	0,5	3,0	0,3	1,9	0,1	0,1	0,5	4,6	1,3										
	5,1-10,0	13	23	3,4	173,6	344,0	2,4	9,5	41,8	1,0	53,0	0,4	0,1	0,5	3,4	0,5	1,9	0,1	0,1	0,5	5,1	1,6										
	10,1-20,0	16	32	4,5	225,2	429,0	2,5	9,9	61,4	1,0	53,0	0,4	0,1	0,5	4,1	0,7	1,9	0,1	0,1	0,5	5,9	1,9										
2,5	до 5,0	13	20	1,8	85,1	143,4	2,0	7,9	30,2	0,6	32,3	0,2	—	0,3	2,2	0,8	1,1	0,1	—	0,3	3,6	1,6										
	5,1-10,0	17	26	2,3	113,9	217,3	2,0	7,9	30,2	0,6	32,3	0,2	—	0,3	2,5	0,7	1,2	0,1	—	0,3	4,0	1,7										
	10,1-20,0	20	37	3,1	165,1	317,8	2,1	8,4	43,2	0,6	32,3	0,2	—	0,3	3,1	0,9	1,2	0,1	—	0,3	4,8	2,1										
2x2,5	до 5,0	13	20	3,6	170,2	286,8	2,7	10,7	61,0	1,2	64,6	0,4	0,2	0,6	3,7	0,4	2,3	0,1	0,2	0,6	5,5	1,4										
	5,1-10,0	17	26	4,6	227,8	434,6	2,7	10,7	61,0	1,2	64,6	0,4	0,2	0,6	4,2	0,5	2,3	0,1	0,2	0,6	6,2	1,7										
	10,1-20,1	20	37	6,2	330,2	635,6	2,8	11,3	86,4	1,2	64,6	0,4	0,2	0,6	5,1	0,8	2,4	0,1	0,2	0,6	7,3	2,1										
3,0	до 6,0	16	22	2,5	131,4	199,7	2,4	9,6	42,4	—	—	—	—	—	—	—	1,4	0,1	—	0,4	4,1	1,5										
	6,1-10,0	20	29	3,2	144,7	273,7	2,4	9,6	42,4	—	—	—	—	—	—	—	1,4	0,1	—	0,4	4,6	1,7										
	10,1-20,0	23	38	4,0	196,6	748,0	2,5	10,0	58,5	—	—	—	—	—	—	—	1,5	0,1	—	0,4	5,3	2,0										
2x3,0	до 6,0	16	22	5,0	262,8	399,4	3,3	13,0	84,8	—	—	—	—	—	—	—	2,8	0,1	0,2	0,7	6,5	1,4										
	6,1-10,0	20	29	6,4	289,4	547,4	3,3	13,0	84,8	—	—	—	—	—	—	—	2,8	0,1	0,2	0,7	7,4	1,8										
	10,1-20,0	23	38	8,0	393,2	1486,0	3,4	13,5	117,0	—	—	—	—	—	—	—	2,9	0,1	0,2	0,7	8,4	2,1										
4,0	до 6,0	18	28	3,6	193,6	342,3	2,7	10,7	53,7	—	—	—	—	—	—	—	1,8	0,1	—	0,5	5,3	1,7										
	6,1-10,0	21	30	4,0	205,2	620,6	2,7	10,7	53,7	—	—	—	—	—	—	—	1,8	0,1	—	0,5	5,5	1,8										
	10,1-20,0	30	40	5,5	332,8	1867,8	3,7	11,2	79,1	—	—	—	—	—	—	—	1,9	0,1	—	0,5	6,5	2,2										
2x4,0	до 6,0	18	28	7,2	387,2	684,6	3,8	15,1	107,4	—	—	—	—	—	—	—	3,6	0,1	0,3	0,9	8,8	1,7										
	6,1-10,0	21	30	8,0	413,4	1241,2	3,8	15,1	107,4	—	—	—	—	—	—	—	3,6	0,1	0,3	0,9	9,1	1,9										
	10,1-20,0	30	40	10,9	653,6	3735,6	5,3	15,9	158,2	—	—	—	—	—	—	—	3,8	0,1	0,3	0,9	10,7	2,2										

1. Объем бетона фундаментных плит приведен для секции длиной 302 м
2. Канопатка швов определена для труб на фундаменте типа 3
3. Огнецная изоляция стыков определена для труб на фундаменте типа 3

Исполнил	Трохова	Д.И.		3.501.1-177.93.0-1-28
Проверил	Еременко	В.И.		
Нач. п.р.	Чупарного	В.И.		
Д.И. п.р.	Косен	В.И.	18.93	
Нач. отд.	Ткаченко	В.И.		
Н.контр.	Мирнова	Л.И.		

Ведомость объемов работ на 1 п.м. средней части труб.

Страница	Лист	Листов
Р	1	1

АО "ТРАНСМОСТ"



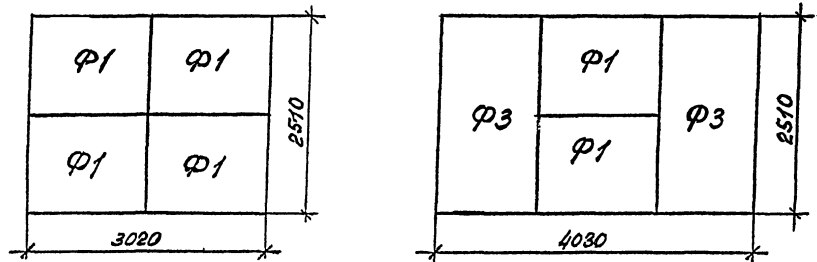




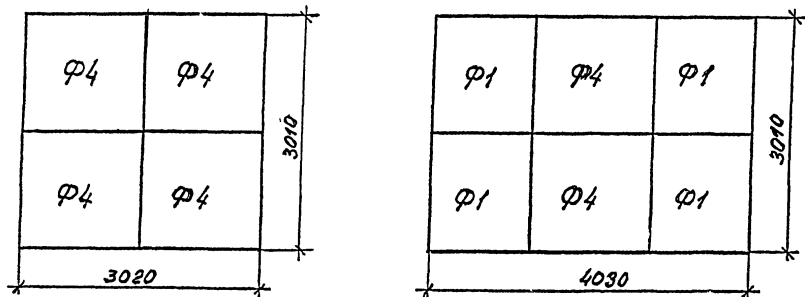
Фундамент типа 1

Раскладка фундаментных плит (1:50)

Отв. 2,0 м



Отв. 2,5 м



Марки блоков для труб отв. 2,0-4,0 м

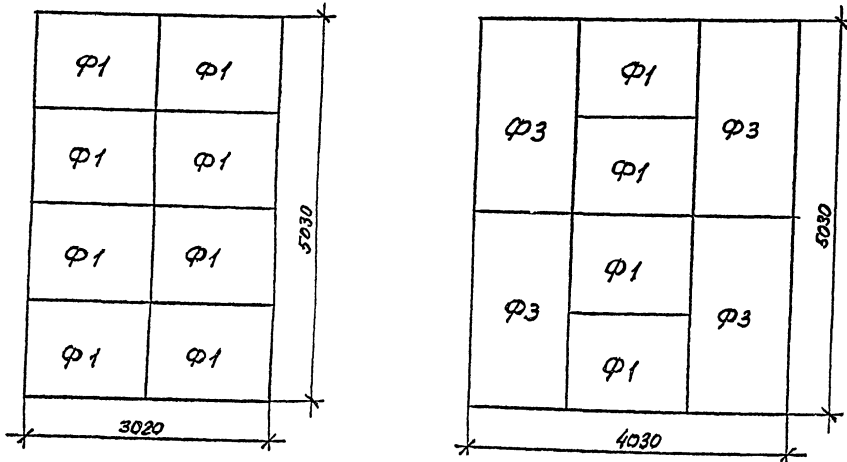
Таблица 3

Отверстие трубы, м	Высота насыпи, м	Секция В=3,02 м с фундаментом типа 1				Секция В=4,03 м с фундаментом типа 3								
		1		3		1		3						
		Звено	Фундамент	Звено	Фундамент	Звено	Фундамент	Звено	Фундамент					
		Количество блоков												
		1	—	—	4	1	3	2	—	—	2	4	2	4
Марка блока														
2,0	20,5,0	ЗП 10,100 ЗП 10,200			Ф1	ЗП 10,100 ЗП 10,200		ЗП 10,200					ЗП 10,200	
	5,1-10,0	ЗП 11,100 ЗП 11,200	—	—	Ф1	ЗП 11,100 ЗП 11,200	—	ЗП 11,200	—	—	Ф1	—	ЗП 11,200	—
		ЗП 12,100 ЗП 12,200				ЗП 12,100 ЗП 12,200		ЗП 12,200			Ф3		ЗП 12,200	
		ЗП 13,100 ЗП 13,200				ЗП 13,100 ЗП 13,200		ЗП 13,200					ЗП 13,200	
2,5	20,5,0	ЗП 14,100 ЗП 14,200	—	—	Ф4	ЗП 14,100 ЗП 14,200	—	ЗП 14,200	—	—	Ф4	Ф1	ЗП 14,200	—
	5,1-10,0	ЗП 15,100 ЗП 15,200				ЗП 15,100 ЗП 15,200		ЗП 15,200					ЗП 15,200	
		ЗП 16,100 ЗП 16,200				ЗП 16,100 ЗП 16,200		ЗП 16,200					ЗП 16,200	
		ЗП 17,100 ЗП 17,200				ЗП 17,100 ЗП 17,200		ЗП 17,200					ЗП 17,200	
3,0	20,5,0					ЗП 18,100							ЗП 18,100	
	5,1-10,0					ЗП 19,100							ЗП 19,100	
		10,1-20,0					ЗП 20,100						ЗП 20,100	
4,0	20,5,0					ЗП 21,100							ЗП 21,100	
	5,1-10,0					ЗП 22,100							ЗП 22,100	
		10,1-20,0					ЗП 23,100						ЗП 23,100	

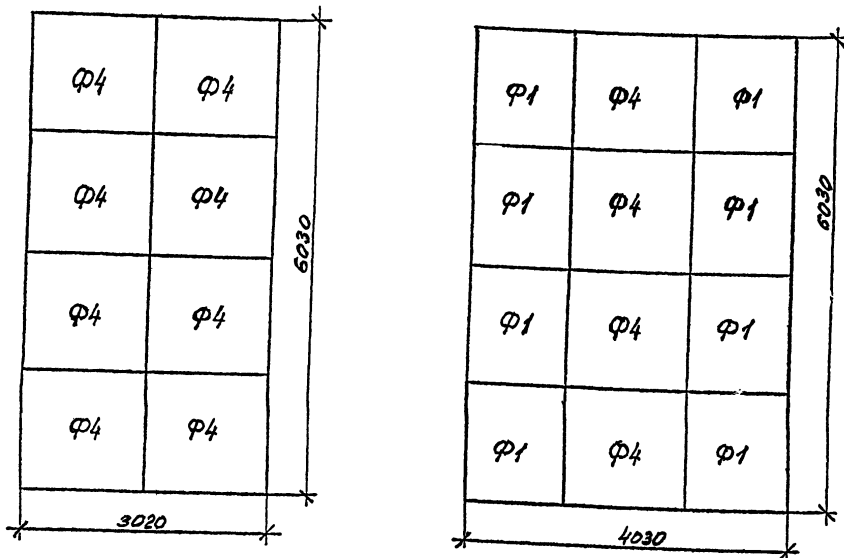
# Фундамент типа 1

## Раскладка фундаментных плит (1:50)

Отв. 2x2,0 м.



Отв. 2x2,5 м.



## Марки блоков для труб от 2x2,0-2x4,0 м

Таблица 4

Отверстие трубы, м	Высота насыпи, м	Секция R=3,02 м с фундаментом типа 1				Секция R=4,03 м с фундаментом типа 3						
		1		3		1		3				
		Звено	Фундамент	Звено	Фундамент	Звено	Фундамент	Звено	Фундамент			
Количество блоков												
		2	—	8	2	6	4	—	4	8		
Марка блока												
2x2,0	до 5,0	ЗП 10,100 ЗП 10,200	—	Ф1	—	ЗП 10,100	—	ЗП 10,200	—	Ф1	—	ЗП 10,200
	5,1-10,0	ЗП 11,100 ЗП 11,200				ЗП 11,100 ЗП 11,200		ЗП 11,200		Ф3		ЗП 11,200
	10,1-20,0	ЗП 12,100 ЗП 12,200				ЗП 12,100 ЗП 12,200		ЗП 12,200		Ф3		ЗП 12,200
2x2,5	до 5,0	ЗП 13,100 ЗП 13,200	—	Ф4	—	ЗП 13,100 ЗП 13,200	—	ЗП 13,200	—	Ф4	Ф1	ЗП 13,200
	5,1-10,0	ЗП 14,100 ЗП 14,200				ЗП 14,100 ЗП 14,200		ЗП 14,200		Ф4		ЗП 14,200
	10,1-20,0	ЗП 15,100 ЗП 15,200				ЗП 15,100 ЗП 15,200		ЗП 15,200		Ф4		ЗП 15,200
2x3,0	до 6,0	—	—	—	—	ЗП 16,100	—	—	—	—	—	ЗП 16,100
	6,1-10,0	—				ЗП 17,100		—		—		ЗП 17,100
	10,1-20,0	—				ЗП 18,100		—		—		ЗП 18,100
2x4,0	до 6,0	—	—	—	—	ЗП 19,100	—	—	—	—	—	ЗП 19,100
	6,1-10,0	—				ЗП 20,100		—		—		ЗП 20,100
	10,1-20,0	—				ЗП 21,100		—		—		ЗП 21,100

Таблица фундаментов средней части трубы назначается в зависимости от расчетной глубины промерзания в районе строительства с учетом оглеяющего действия насыпи

Глубина промерзания под средней частью трубы ( $H_c$ ) в м определена по рекомендации СНиП/НИИС (письмо №5336/2-153/80 от 25.09.70г) см таблицу 5.

При длине трубы ( $L$ ) меньше 30 м

$$H_c = \alpha(0,5 - 0,05\alpha)(0,001L^2 - 0,05L + 1)H_p;$$

При длине трубы ( $L$ ) больше или равной 30 м

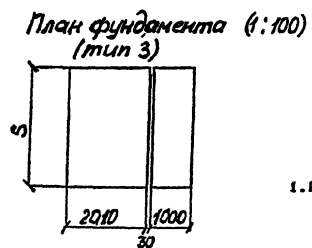
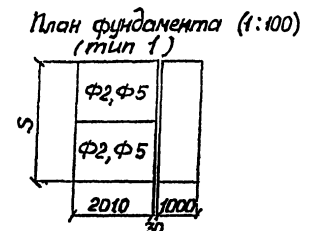
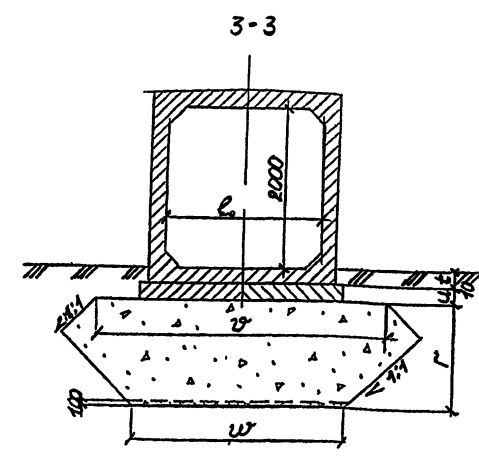
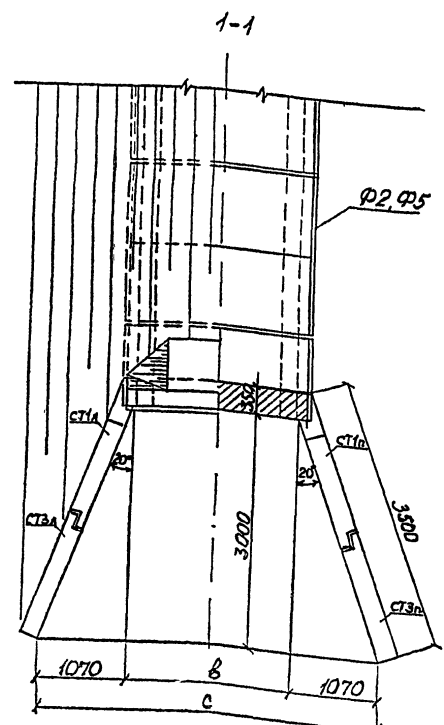
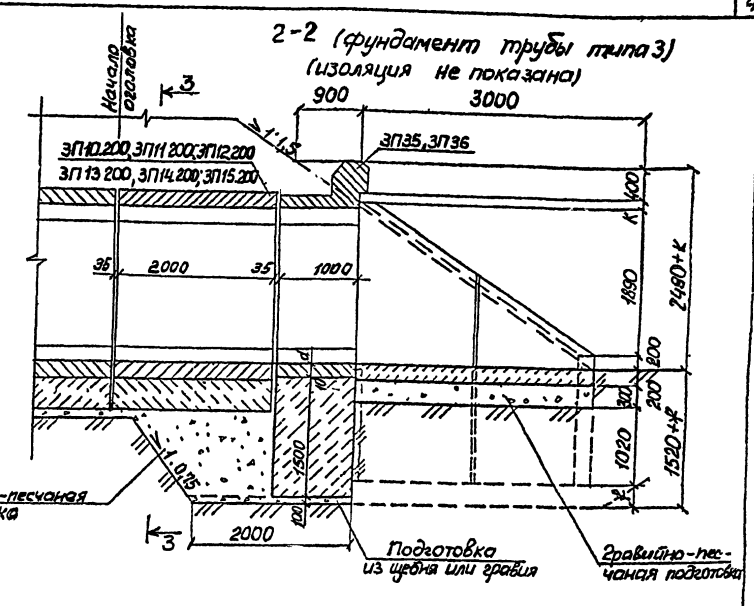
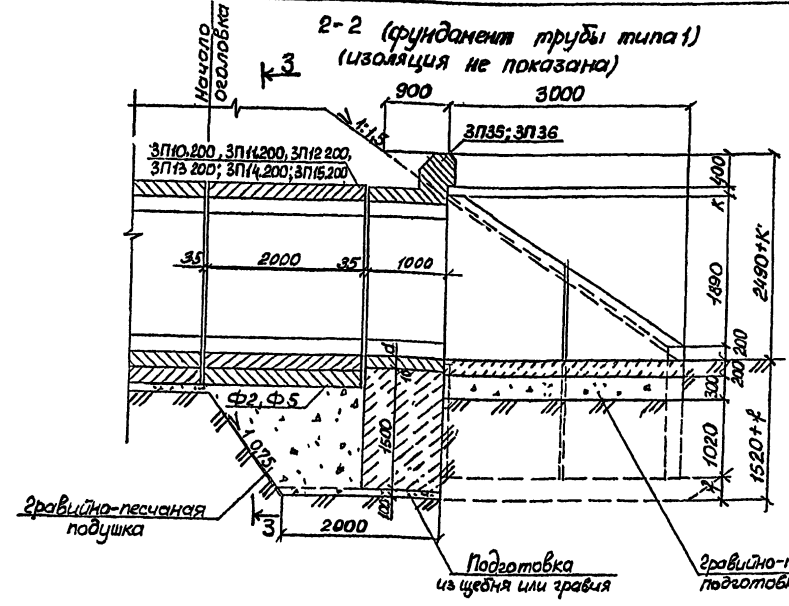
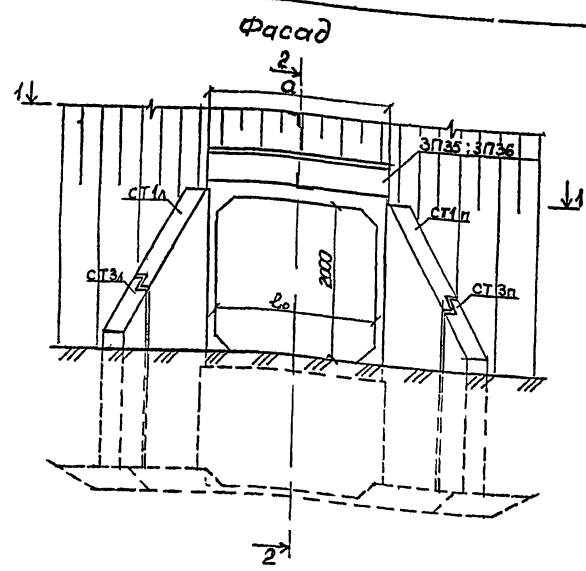
$$H_c = 0,4\alpha(0,5 - 0,05\alpha)H_p;$$

$H_p$  - расчетная глубина промерзания грунта в районе строительства в м

$\alpha$  - отверстие трубы в м. При отверстии трубы более 4,0 м принимается  $\alpha = 4,0$  м

Таблица 5

Расчетная глубина промерзания, $H_p$ , м	Отверстие трубы, м			
	2,0	2,5	3,0	4,0; 2x2,0
1,5	0,48	0,56	0,63	0,72
2,0	0,64	0,75	0,84	0,96

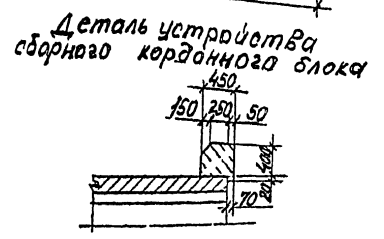


Отверстие трубы, м	Высота насыпи, м	Оголовочная секция с фундаментом типа				Оголовок			
		1		3		Стенка			
		Звено Фунд		Звено		Количество блоков			
		1	2	1	1	1	1	1	1
		Марка блока				Марка блока			
2,0	до 5,0	ЗП10.200		ЗП12.200	СТ1n	СТ1a	СТ3n	СТ3a	
	5,1-10,0	ЗП11.200	ЗП35	Ф2	ЗП12.200	ЗП35	СТ1n	СТ1a	
	10,1-20,0	ЗП12.200		ЗП12.200					
2,5	до 5,0	ЗП13.200		ЗП13.200	СТ1n	СТ1a	СТ3n	СТ3a	
	5,1-10,0	ЗП14.200	ЗП36	Ф5	ЗП14.200	ЗП36	СТ1n	СТ1a	
	10,1-20,0	ЗП15.200		ЗП15.200					

1. Наружные поверхности звеньев и боковые поверхности стенок оголовка, соприкасающиеся с грунтом, покрываются обмазочной гидроизоляцией. Детали гидроизоляции приведены на докум. 15.

2. Толщина подготовки под оголовочными звеньями и откосными стенками принята неодинаковой из условия устройства котлована в одном уровне.

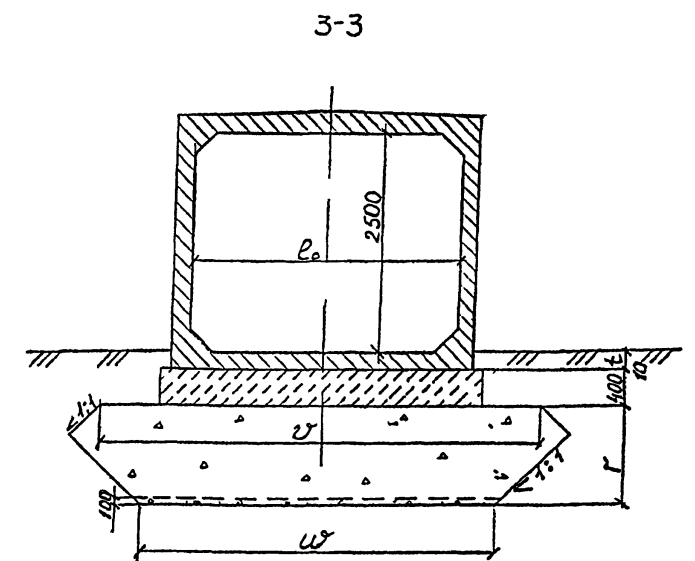
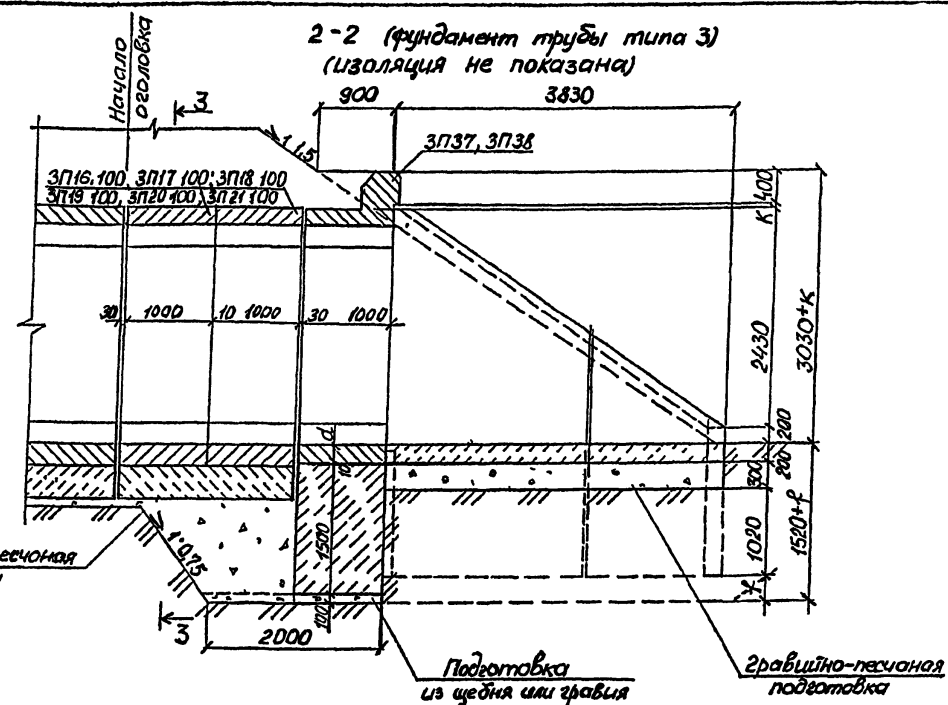
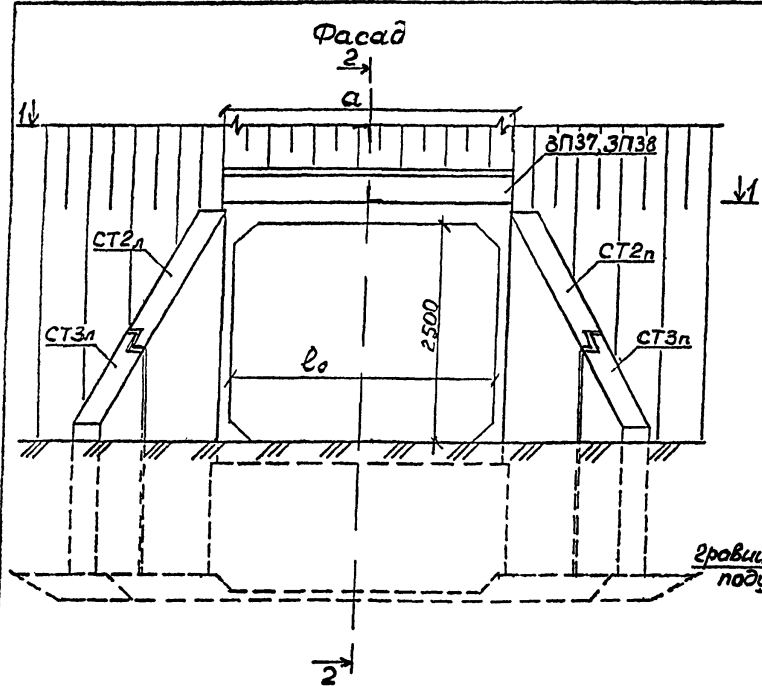
В в. аттестации случаев по согласованию с заказчиком устраиваются оголовки со сборными кардонными блоками (см. деталь).



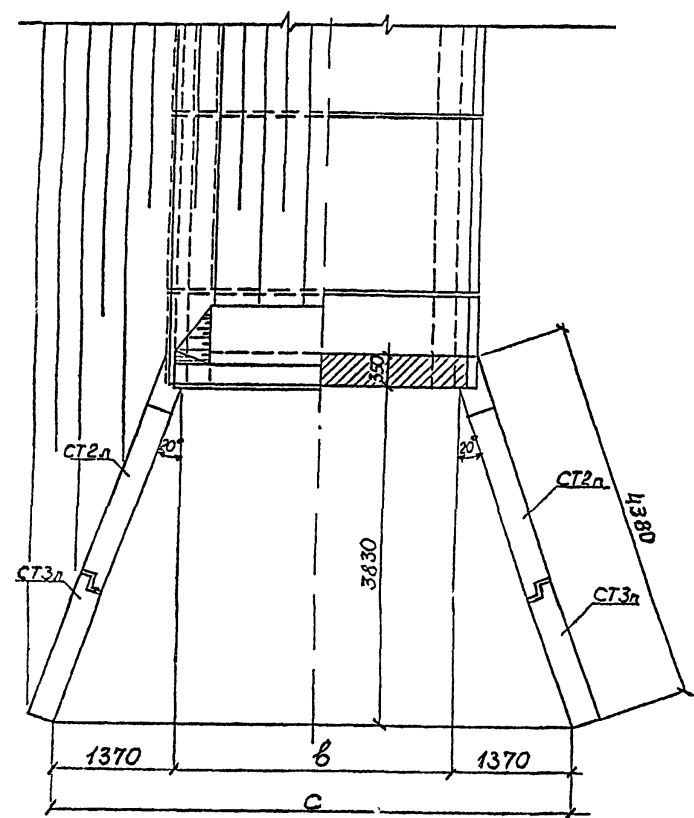
Размеры, мм

Отверстие трубы, м	Высота насыпи, м	a	b	c	d	f	k	Фундамент типа		v	w	Фундамент типа		t
								1	3			1	3	
2,0	до 5,0							2510	2460	3700	2700	1400	1200	170
	5,1-10,0	2260	2100	4240	170	260	80	2510	2480	3700	2700	1340	1140	200
	10,1-20,0								2520			1250	1050	320
2,5	до 5,0							3010	2960	4300	3300	1400	1200	200
	5,1-10,0	2760	2600	4740	200	290	110	3010	3040	4300	3300	1340	1140	200
	10,1-20,0								3100			1230	1030	370

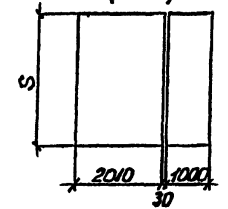
Исполнил: Трехосова	Проверил: Куцакова	Листы: 1293	3.501.1-177.93.0-1-31
Нач. пр. Угличского ЦУ	Исполн. Коен	Масло	Оголовки труб отв. 2,0 и 2,5 м с нормальным звеном
Исполн. Ткаченко	Исполн. Мухомова		Стандия Лист Листов Р 1 1 АО "ТРАНСМОТ"



1-1



План фундамента (1:100)



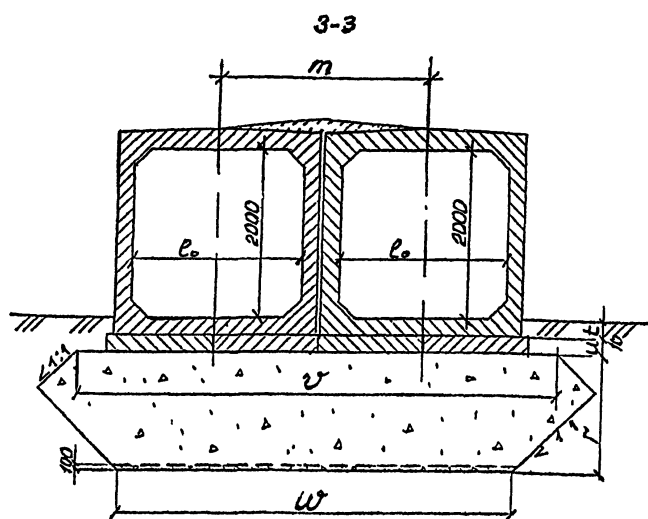
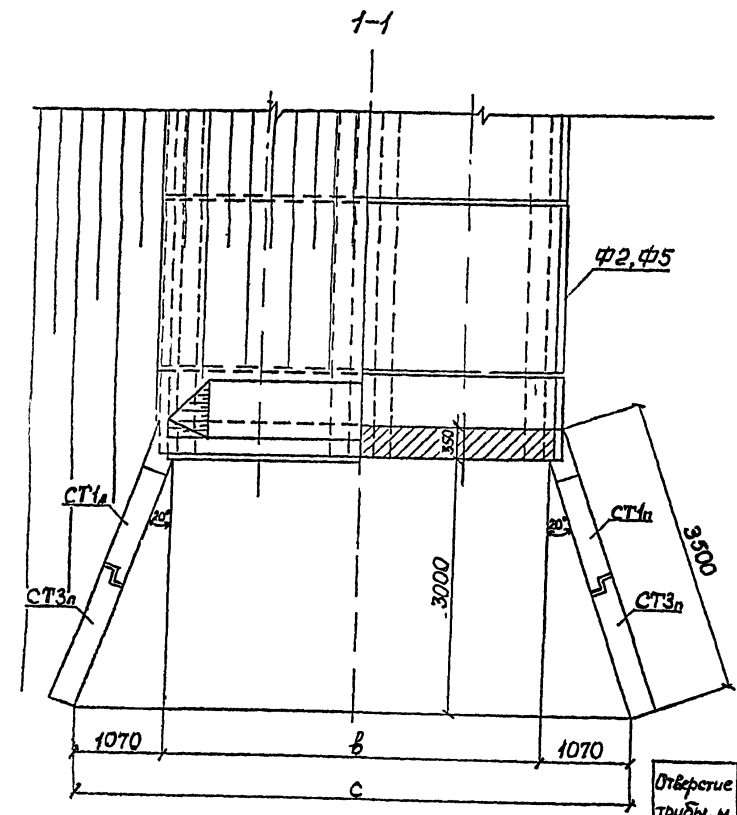
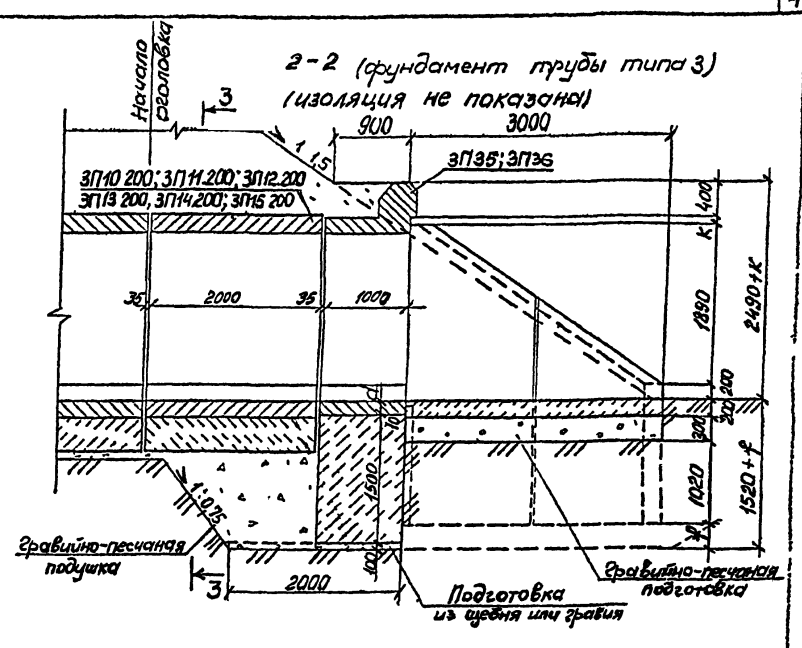
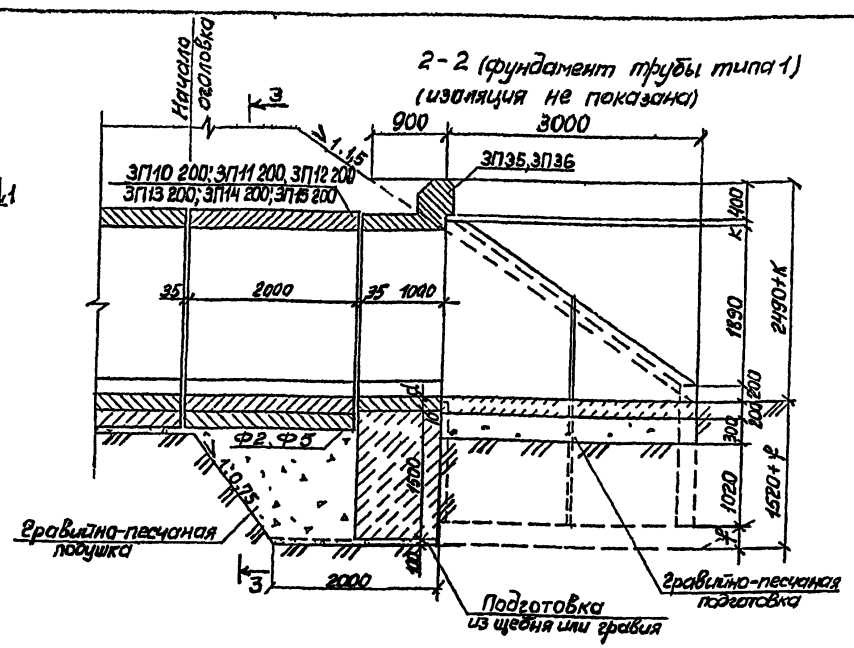
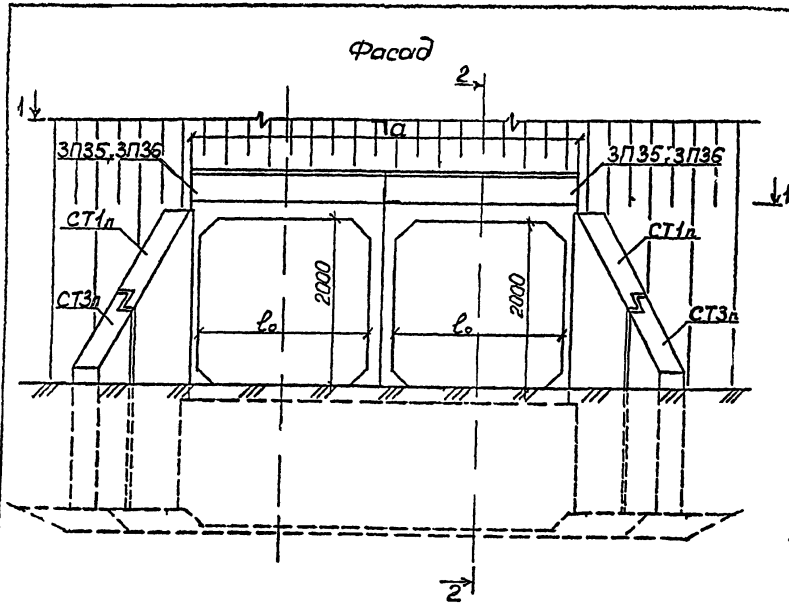
Размеры, мм

Отверстие трубы, м	Высота насыпи, м	a	b	c	d	-	f	k	s	v	w	r	t
3,0	до 6,0					—			3520			1200	220
	6,1-10,0	3320	3160	5900	220	—	310	90	3600	5000	4000	1130	290
	10,1-20,0					—			3660			1040	380
4,0	до 6,0					—			4560			1170	280
	6,1-10,0	4360	4200	6940	250	—	340	120	4620	5700	4700	1150	300
	10,1-20,0					—			4800			1050	400

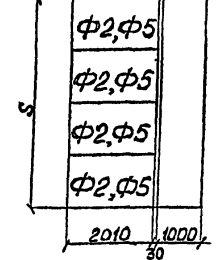
Отверстие трубы, м	Высота насыпи, м	Оголовок	
		3	Стенка
		Кол. блоков	Количество блоков
		2	1
3,0	до 6,0	3П16.100	
	6,1-10,0	3П17.100	3П37
	10,1-20,0	3П18.100	
4,0	до 6,0	3П19.100	
	6,1-10,0	3П20.100	3П38
	10,1-20,0	3П21.100	

- Наружные поверхности звеньев и боковые поверхности стенок оголовка, соприкасающиеся грунтом, покрываются обмазочной гидроизоляцией. Детали гидроизоляции приведены на докум. - 15;
- Толщина подготовки под оголовочными звеньями и торцовыми стенками принята неодинаковой из условия устройства котлована в одном уровне;
- В отдельных случаях по согласованию с заказчиком разрешается устраивать оголовки со сборными кордонными блоками. Деталь устройства сборного кордонного блока приведена на докум. - 31.

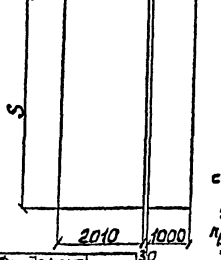
Исполнил	Тролова	Проверил	Кучанова	12.93	3.501.1-177.93.0-1-32		
Надпроект	Чупарова	Нач.проект	Коченко				
Оголовки труб отв 3,0 м и 4,0 м с нормальным звеном					Стадия	Лист	Листов
					Р	1	1
					АО "ТРАНСМОСТ"		



План фундамента (тип 1) (1:100)



План фундамента (тип 3) (1:100)



Отверстие трубы, м	Высота насыпи, м	Оголовочная секция с фундаментом типа				Оголовок				
		1		3		Стенка				
		Звено	Фунд	Звено	Фунд	Количество блоков		Количество блоков		
		Количество блоков		Количество блоков		Количество блоков		Количество блоков		
		Марка блока		Марка блока		Марка блока		Марка блока		
до 5,0	3710,200			3710,200						
5,1-10,0	3711,200	3735	Ф2	3711,200	3735	СТ1н	СТ1л	СТ3н	СТ3л	
10,1-20,0	3712,200			3712,200						
до 5,0	3713,200			3713,200						
5,1-10,0	3714,200	3736	Ф5	3714,200	3736	СТ1н	СТ1л	СТ3н	СТ3л	
10,1-20,0	3715,200			3715,200						

1. Наружные поверхности звеньев и боковые поверхности стенок оголовка, соприкасающиеся с грунтом, покрываются обмазочной гидроизоляцией. Детали гидроизоляции приведены на докум.-15
2. Толщина подготовки под оголовочными звеньями и откосными стенками должна быть одинаковой из условий устройства котлована в одном уровне
3. В отдельных случаях по согласованию с заказчиком разрешается устраивать оголовки со сборными кордонными блоками. Деталь устройства сборного кордонного блока приведена на докум.-31

Размеры, мм

Отверстие трубы, м	Высота насыпи, м	a	b	c	d	f	k	m	Фундамент типа		v	w	Фундамент типа		E		
									1	3			1	3			
Р0	М								5	5			Г	Ц			
2x2,0	до 5,0	4540	4380	6520	170	260	80	2280	5030	4740	5700	4700	1340	1200	200	400	230
	5,1-10,0	4600	4440	6580				2340	4860				1250	1050			320
	10,1-20,0	4600	4440	6580				2340	4860				1250	1050			320
2x2,5	до 5,0	5540	5380	7520	200	290	110	2780	5740	6700	6000	5000	1400	1200	200	400	260
	5,1-10,0	5620	5460	7600				2860	6050	6900	7000	6000	1340	1140	200	400	260
	10,1-20,0	5680	5520	7660				2920	6080				1230	1030			270

Исполн	Трохова	Проект		3.501.1-177.93.0-1-33
Проверка	Кучакова	Узел		
Исх.пр.зр	Чупракова	Лист		
Лицевая	Ковал	Лист	12/33	
Начальн	Траченко	Лист		
И.контр	Мирнова	Лист		

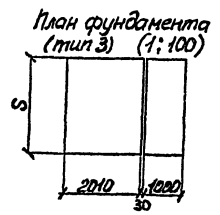
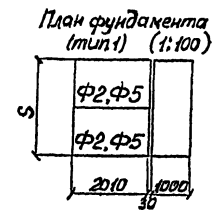
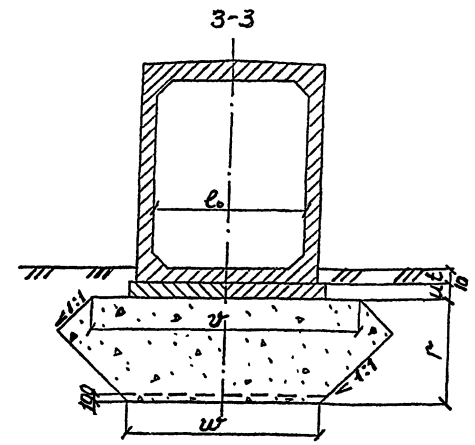
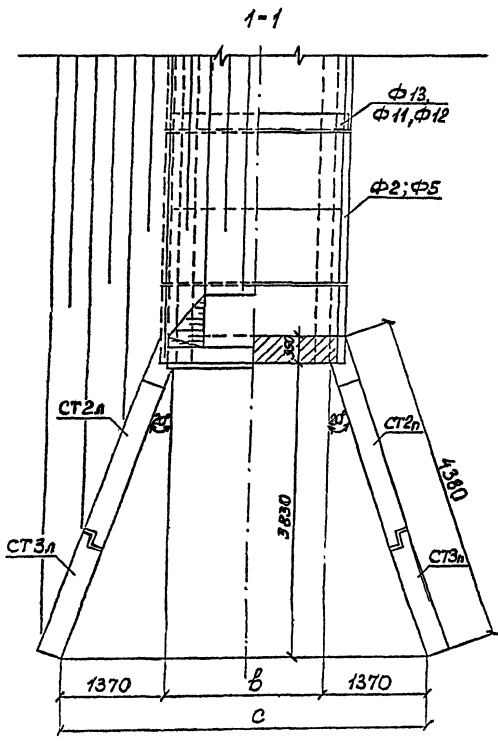
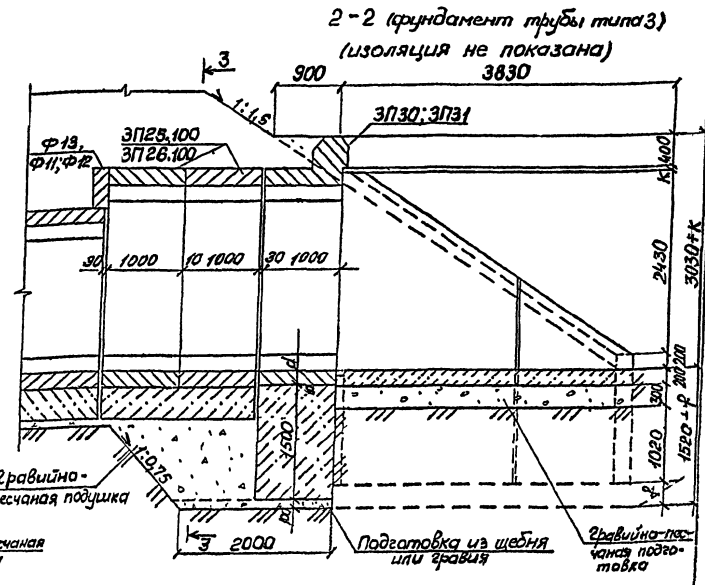
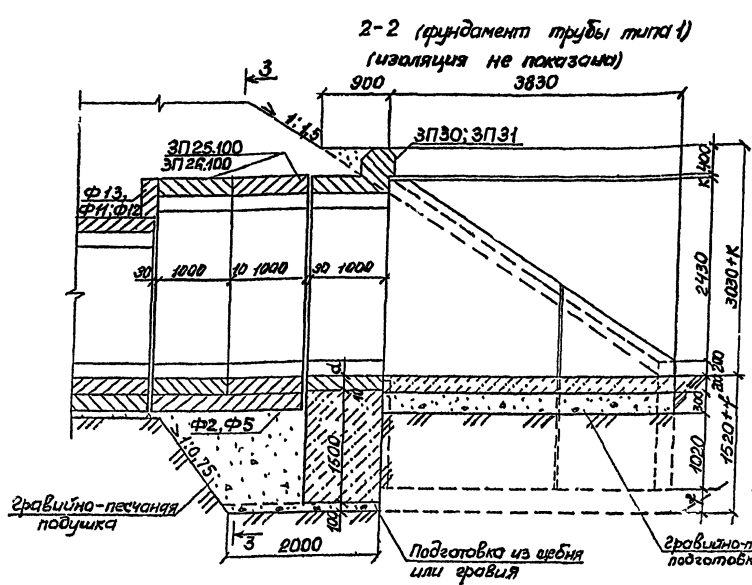
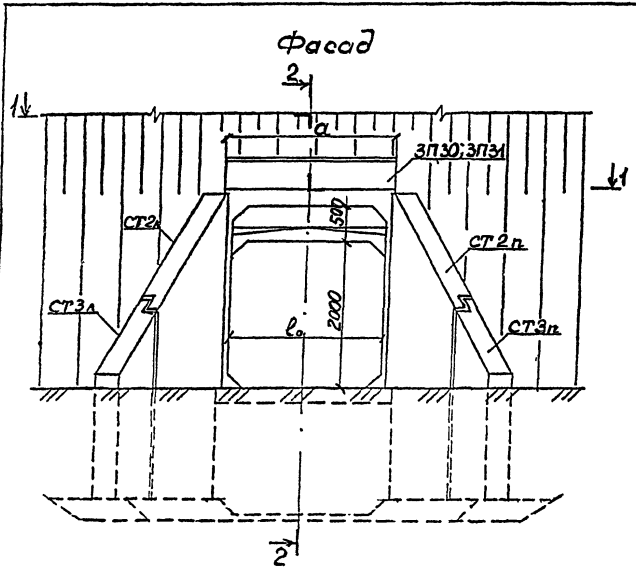
Оголовки труб отв. 2x2,0 м и 2x2,5 м с нормальным звеном

Стадия	Лист	Листов
Р		1

АО "ТРАНСМОСТ"







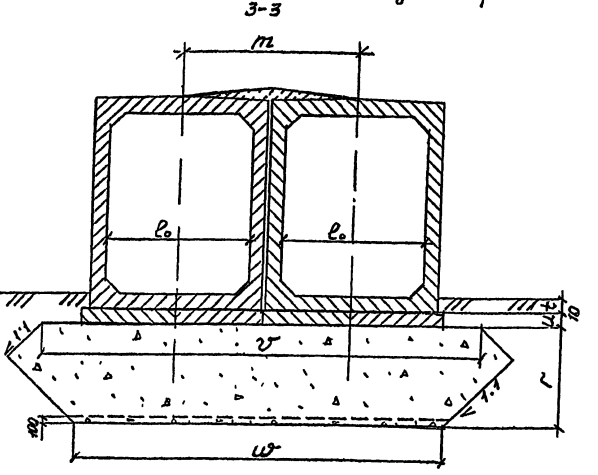
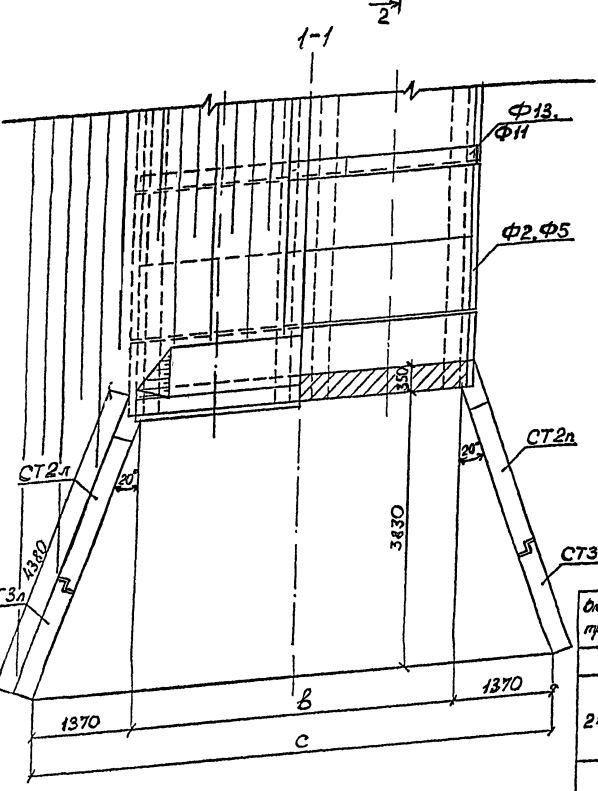
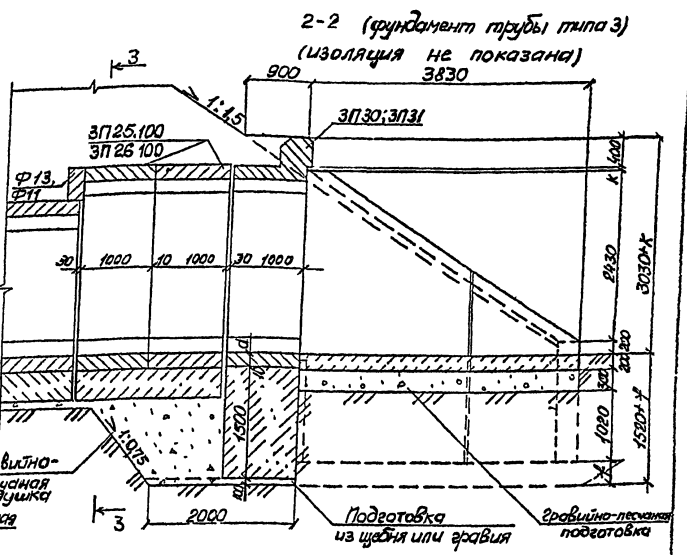
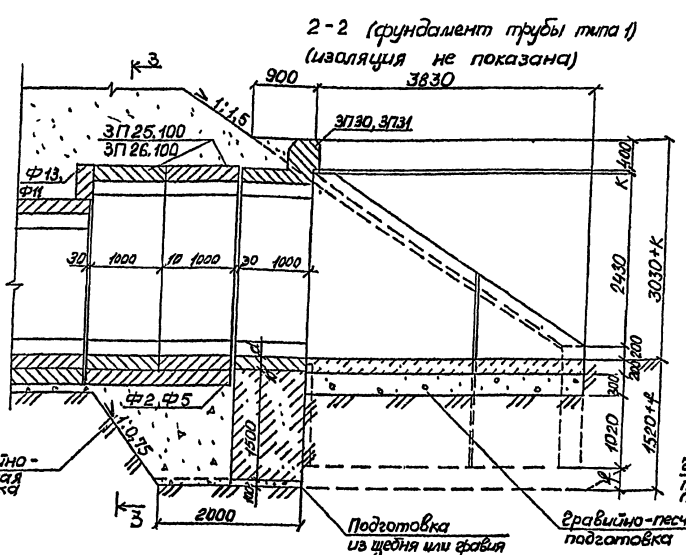
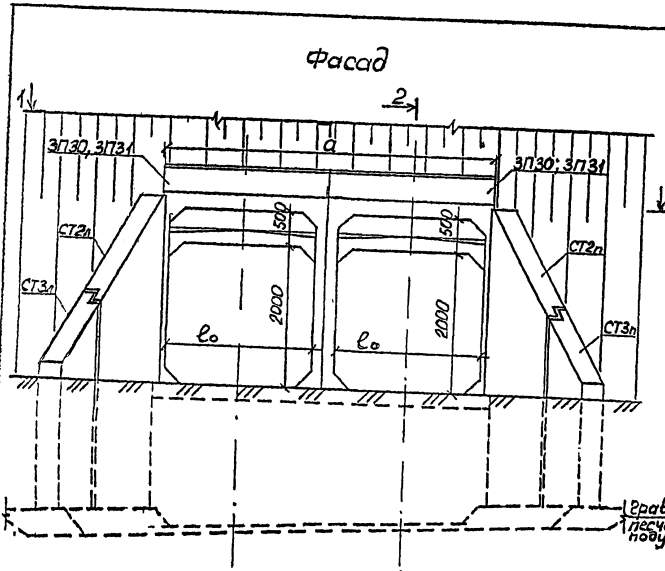
Размеры, мм

Отверстие трубы, мм	Высота насыпи, мм	a	b	c	d	φ	κ	Фундамент типа 1				Фундамент типа 3		t		
								1	3	φ	ω	1	3			
2,0	205,0	2260	2100	4840	170	260	40	2510	2460	3500	2500	1400	1200	200	400	170
2,5	205,0	2760	2600	5340	200	290	70	3010	2960	4000	3000	1400	1200	200	400	200

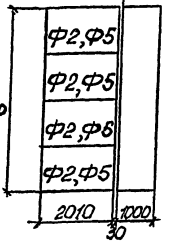
Отверстие трубы φ, м	Высота насыпи, м	Оголовочная секция с соединительной планой					Оголовок			Закладной блок		
		1		3			Стенка					
		Звено		Фунд	Звено		Стенка			Закладной блок		
		Количество блоков			Количество блоков		Количество блоков			Количество блоков		
		2		1	2		1	1			1	1
		Марка блока				Марка блока		Марка блока				
2,0	205,0	ЗП25,100	ЗП30	Ф2	ЗП25,100	ЗП30	СТ2л	СТ2л	СТ3л	СТ3л	Ф13	—
2,5	205,0	ЗП26,100	ЗП31	Ф5	ЗП26,100	ЗП31	СТ2л	СТ2л	СТ3л	СТ3л	Ф11	Ф12

1. Наружные поверхности звеньев и боковые поверхности стенок оголовка, соприкасающиеся с грунтом, покрываются обмазочной гидроизоляцией. Детали гидроизоляции приведены на докум. - 1б.
2. Толщина подготовки под оголовочными звеньями и откосными стенками должна быть одинаковой из условия устройства коопловина в одном уровне.
3. В отдельных случаях по согласованию с заказчиком разрешается устраивать оголовки со сборными корданными блоками. Деталь устройства сборного корданного блока приведена на докум. - 3г.

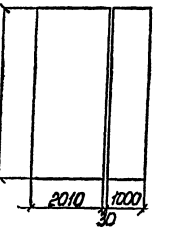
Исполнил	Проверил	Третьяков	Кучанова	12.93	3.501.1-177.93.0-1-35		
Нач.пр.р.	Нач.пр.р.	Учалова	Коси	12.93	Оголовки труб отв. 20м и 2,5м с повышенным звеном		
Нач.пр.р.	Нач.пр.р.	Каченко	Каченко	12.93			
					Стенка	Лист	Листов
					Р	1	1
					АО "ТРАНСЮСТ"		



План фундамента (тип 1) (1:100)



План фундамента (тип 3) 1:100



**Размеры, мм**

Отверстие трубы, мм	Высота насыпи, м	а	в	с	d	f	к	т	Фундамент типа		у	ш	Фундамент типа		z		
									1	3			1	3			
2x2,0	до 5,0	4540	4380	7120	170	280	40	2280	5030	4740	6100	5100	1400	1200	200	400	170
	5,1-10,0	4600	4440	7180				2340	4860								
	10,1-20,0	4800	4640	7380				2780	5740								
2x2,5	до 5,0	5540	5380	8120	200	290	70	2880	6050	5900	7100	6100	1400	1200	200	400	200
	5,1-10,0	5620	5460	8200				2880	6050	5900	7100	6100	1400	1200	200	400	200
	10,1-20,0	5680	5520	8260				2920	6020								

Отверстие трубы, мм	Высота насыпи, м	Оголовочная секция с фундаментом типа		Оголовок		Закладной блок	
		1	3	Стенка	блок		
2x2,0	до 5,0	3	3	1	1	1	2
	5,1-10,0	4	4	1	1	1	1
	10,1-20,0	4	4	1	1	1	1
2x2,5	до 5,0	3	3	1	1	1	1
	5,1-10,0	4	4	1	1	1	1
	10,1-20,0	4	4	1	1	1	1

Примечание смотри на докум.-35.

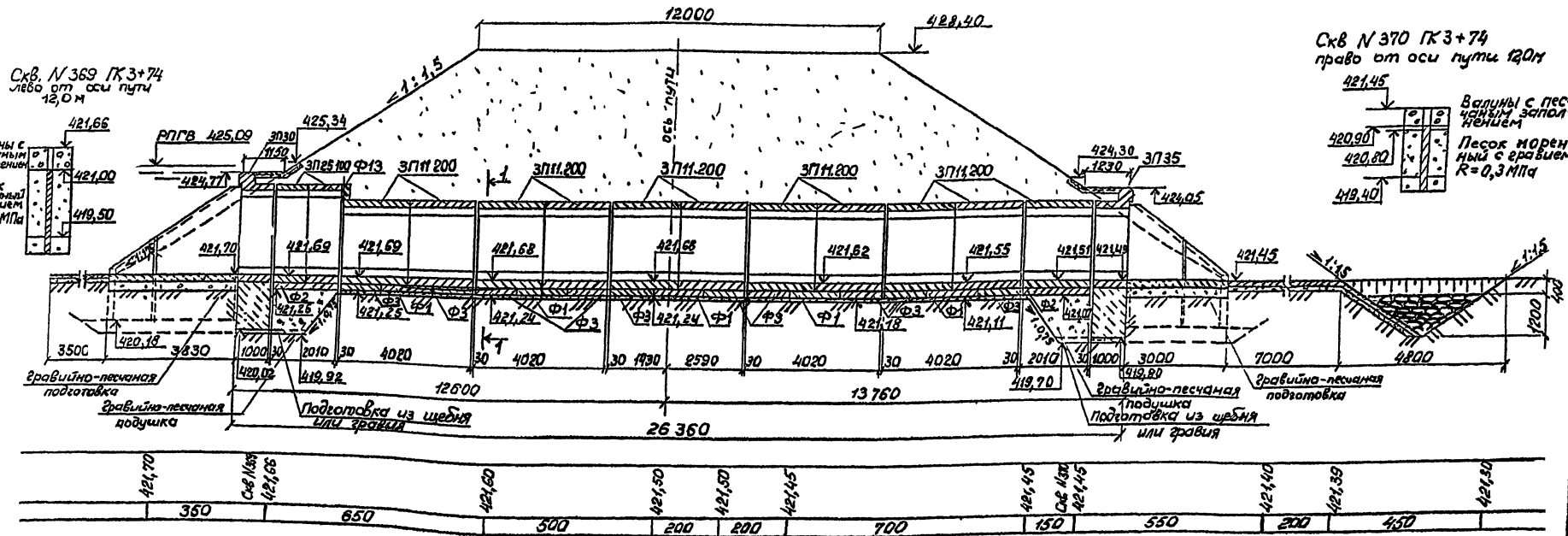
Исполнитель: П. В. Железняков  
 Проверил: К. В. Ковалев  
 Нач. пр. гр. Ущербовод: [подпись]  
 Нач. инж. пр.: Ковен [подпись]  
 Нач. отд.: Ткаченко [подпись]  
 И. контр.: Мухомов [подпись]

3.501.1-177.93.0-1-38

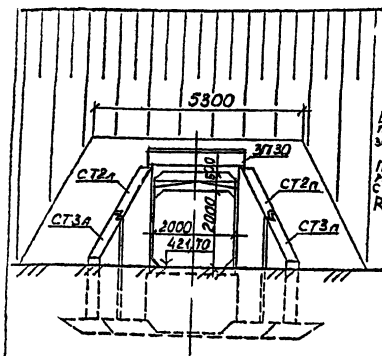
Оголовки труб от 2x2,0м и 2x2,5м с повышенным звеном	Стенка	Лист	Листов
	Р	1	1

АО "ТРАНСМОСТ"

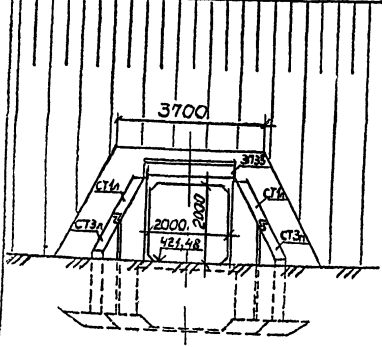
Разрез по оси трубы  
(изоляция не показана)



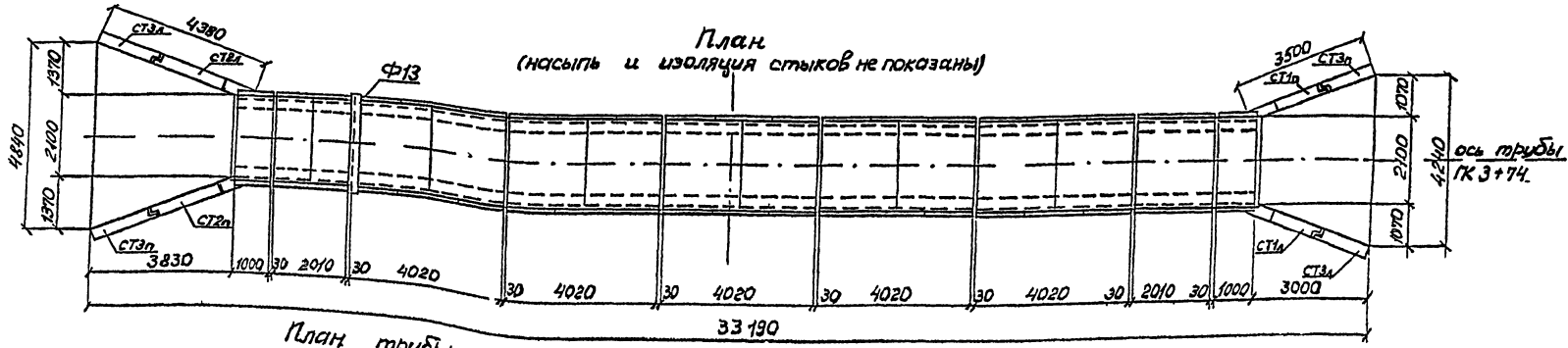
Фасад входного оголовка



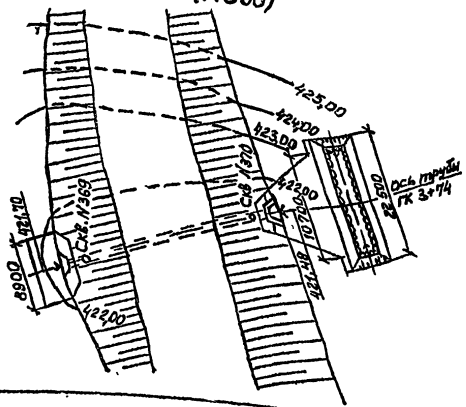
Фасад выходного оголовка



План  
(насыпь и изоляция стыков не показаны)



План трубы  
(1:500)



Исполнил	Трохова	Должность		3.501.1-177.93.0-1-37
Проверил	Кучанова	Должность		
Нач.пр.пр.	Чупаркова	Должность		
Сл.инж.пр.	Коев	Должность	12.33	
Нач.отд.	Ткаченко	Должность		
И.контр.	Муромов	Должность		

Пример конструкции трубы от 2,0 м с фундаментом типа 1		
Стадия	Лист	Листов
Р	1	2
АО "ТРАНСМОСТ"		

Ведомость ссылочных документов

Обозначение	Наименование	Примеч.
СНиП 2.05.03-84*	Мосты и трубы	
СНиП 2.02.01-83	Основания зданий и сооружений	
СНиП 3.06.04-91	Мосты и трубы. Организация, производство и приемка работ	
ВСН 32-81	Инструкция по устройству гидроизоляции конструкций мостов и труб из железных, автомобильных и горючих баров.	
Серия 3.501.1-156	Укрепления русел, кончсов и откосов насыпей и малых и средних мостов и водопропускных труб	
Серия 3.501.1-17793	Трубы водопропускные железобетонные прямоугольные сборные для автомобильных и железных дорог. Выпуск 0-1	

Спецификация блоков на трубу

Марка	Обозначение	Наименование	Масса		Примеч.
			Кол.	т.	
3.501.1-17793.1-1		Звено	10	8,4	
			1	8,4	
			2	3,9	
			1	4,7	
			1	4,4	
		1	0,6	Стенка откосная	
		1	3,8		
		1	3,8		
		1	6,5		
		1	6,5		
2	2,8	Плита фундамента			
2	2,8				
10	1,0				
4	1,3				
10	1,6				

Ведомость объемов строительных и монтажных работ

Наименование работ	Материал	Ед. изм.	Кол.
Рытье котлована	—	м³	267
Подготовка из щебня	—	м³	12,2
Подготовка гравийно-песчаная	—	м³	27,3
Монолитный бетон фундаментов, лотков	—	м³	12,1
Сборный железобетон	—	м³	68,9
Заполнение швов цементным раствором М200	—	м³	0,7
Итого кладки	—	м³	81,7
Обмазочная изоляция	—	м²	344,7
Оклеенная изоляция стыков	—	м²	23,0
Укрепление русла и откосов носыми	Бетон	м³	23,0
Щебеночная подготовка под укрепление	Щебень	м³	20,5
Устройство раскверны	Камень	м³	49,0
Засыпка котлована	—	м³	115,2

Ведомость расчетных данных

Тип водотока		—
Расход воды в трубе (м³/сек)	Q 1%	17,0
	Q 0,33%	—
Скорость на выходе из трубы (м/сек)	V 1%	5,82
	V 0,33%	—
Подпор перед трубой (м)	H 1%	3,39
	H 0,33%	—
Уклон трубы		0,008
Средняя температура наиболее холодного месяца t°С		-5

Ведомость объемов сборных бетонных и железобетонных элементов

Наименование	Код ОКП	Кол., м³	Примеч.
Звено		44,1	
Стенка откосная		12,7	
Плита фундамента		12,1	
Итого железобетона		68,9	

1. Материал укрепления — монолитный бетон класса В20, водонепроницаемости W6, морозостойкостью F200.  
 2. Конструкция укрепления приведена на докум. - 17-18 и 27.



Ведомость ссылочных документов

Обозначение	Наименование	Примеч
СНП 2.05.03-84	Мосты и трубы	
СНП 2.02.01-83	Основания зданий и сооружений	
СНП 3.06.04-91	Мосты и трубы. Организация производства и приемка работ.	
ВСН 32-81	Инструкция по устройству водоизлаивий конструкций мостов и труб на железных, автомобильных и городских дорогах.	
Серия 3.501.1-156	Укрепления расщел, конусов и откосов насыпей в малых и средних мостов и водопротускных труб.	
Серия 3.501.1-177.93	Трубы водопротускные железобетонные прямые и сборные для автомобильных и железных дорог. Выпуск 0-1.	

Спецификация Блоков на трубу

Марка	Обозначение	Наименование	Масса		Примеч	
			Кол	ед., т		
ЭПН 200	3.501.1-177.93.1-1	Звено	20	8,4		
ЭПН 200			2	8,4		
ЭП25.100			4	3,9		
ЭП80			2	4,7		
ЭП35			2	4,4		
Ф13			2	0,6		
СТ1а			Стенка откосная	1	3,8	
СТ1а				1	3,8	
СТ2а				1	6,5	
СТ2а				1	6,5	
СТ3а	2	2,8				
СТ3а	2	2,8				
Ф1	Плита фундамента	20	1,0			
Ф2		8	1,3			
Ф3		20	1,6			

Ведомость объемов строительных и монтажных работ

Наименование работ	Материал	ед изм	Кол
Рытье котлована	—	м³	54,3
Подготовка из щебня	—	м³	15,6
Подготовка гравийно-песчаная	—	м³	29,8
Монолитный бетон фундаментов, лотков	—	м³	22,9
Сборный железобетон	—	м³	125,2
Заполнение швов цементным раствором М200	—	м³	1,4
Итого кладки	—	м³	149,5
Обмазочная изоляция	—	м²	464,4
Оклеивочная изоляция стыков	—	м²	37,0
Укрепление русла и откосов насыпи	Бетон	м³	37,5
Щебеночная подготовка под укрепление	Щебень	м³	35,7
Устройство ридбермы	Камень	м³	50,3
Засыпка котлована	—	м³	119,8

Ведомость расчетных данных

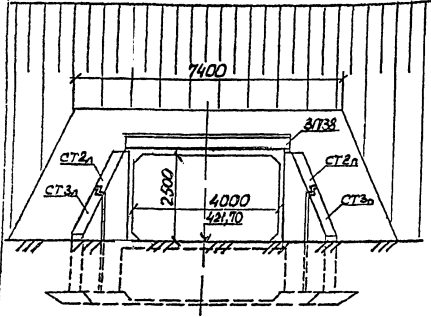
Тип водотка	—	—
Расход воды в трубе (л/сек)	Q 1%	34,00
	Q 0,33%	—
Скорость на выходе из трубы (м/сек)	V 1%	5,8
	V 0,33%	—
Подпор перед трубой (м)	H 1%	3,39
	H 0,33%	—
Уклон трубы		0,008
Средняя температура наиболее холодного месяца t°С		-11

Ведомость объемов сборных бетонных и железобетонных элементов

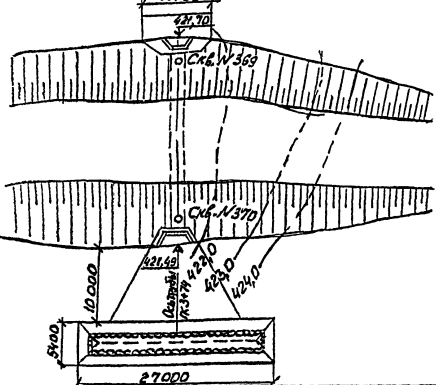
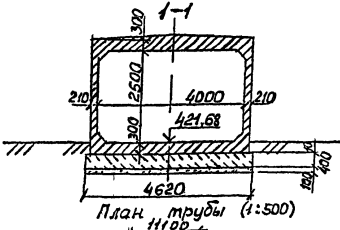
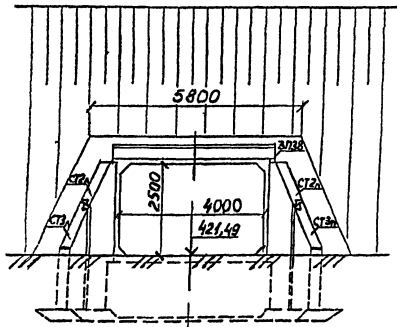
Наименование	Код ОКП	Кол., м³	Примеч
Звено		88,3	
Стенка откосная		12,7	
Плита фундамента		24,2	
Итого железобетона		125,2	

1. Материал укрепления - монолитный бетон класса В20, водонепроницаемостью W5, морозостойкостью F300
2. Конструкция укрепления приведена на докум. Г-18 и Г-27

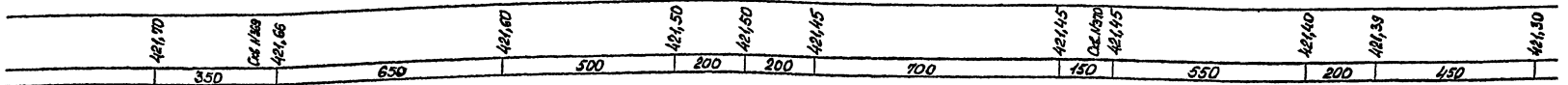
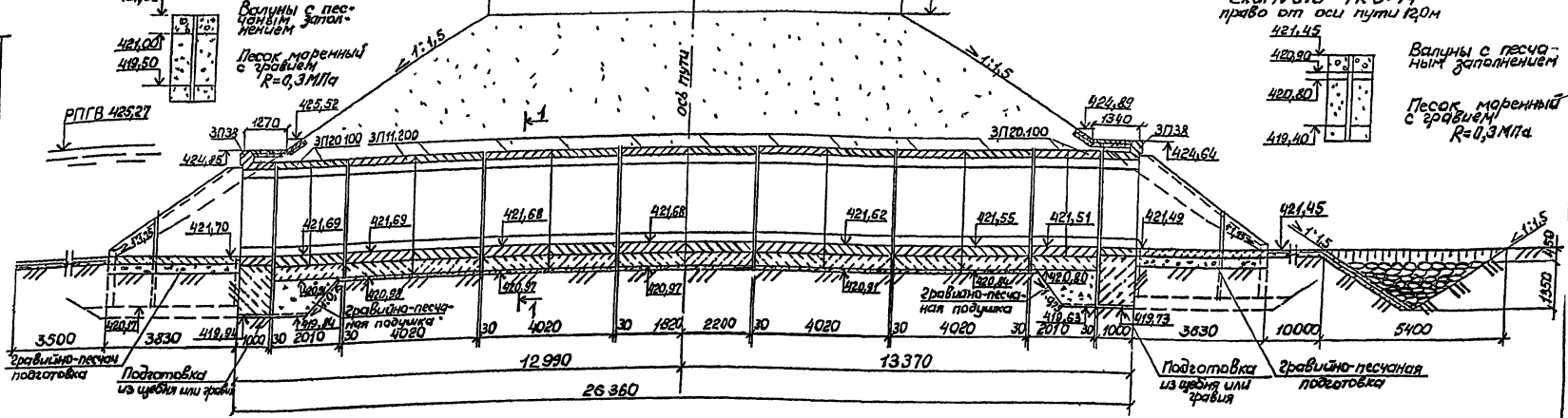
Фасад входного оголовка



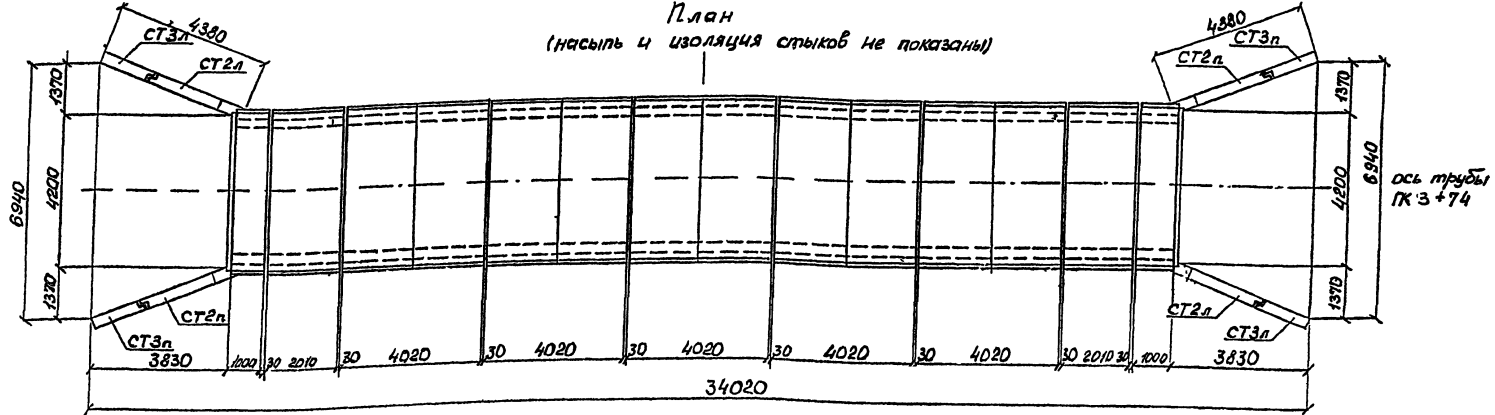
Фасад выходного оголовка



Скв. N369 ГКЗ+74  
лево от оси пути 12,0 м



План  
(насыпь и изоляция стыков не показаны)



Исполнил	Трошева	Широков		3.501.1-177.93.0-1-39		
Проверил	Кичанова	Ли				
Нач.проект.	Чупарнова	Савицкий				
Нач.отд.	Косин	Савицкий	12.93	Пример конструкции трубы отб. 4,0 м с фундаментом типа 3		
Нач.отд.	Ткаченко	Савицкий		Стадия	Лист	Листов
				Р	1	2
				АО "ТРАНСМОСТ"		

Ведомость ссылочных документов

Обозначение	Наименование	Примеч.
СНиП 2.05.03-84 <sup>2</sup>	Мосты и трубы	
СНиП 2.02.01-83	Основания зданий и сооружений	
СНиП 3.06.04-91	Мосты и трубы Организация производства и приемка работ	
ВСН 32-81	Циркуляция по устройству гидроизоляции конструкций мостов и труб на железных автомобильных и городских дорогах	
Серия 3.501.1-156	Укрепления раскат конусов и откосов насыпей у малых и средних мостов и водопропускных труб	
Серия 3.501.1-177,93	Трубы водопропускные железобетонные прямоугольные сборные для автомобильных и железных дорог выпуск 0-1	

Спецификация блоков на трубу

Марка	Обозначение	Наименование	Кол	Масса кв, т	Примеч
ЗП1 200	3,501.1-177,93.1-1	Звено	10	8,4	
ЗП2 100			4	10,0	
ЗП 38			2	9,9	
СТ 2л	3,501.1-177,93.1-1	Стенка откосная	2	6,5	
СТ 2л			2	6,5	
СТ3л			2	2,8	
СТ3л			2	2,8	

Ведомость объемов строительных и монтажных работ

Наименование работ	Материал	Ед изм	Кол
Рытье котлована	—	м <sup>3</sup>	430
Подготовка из щебня	—	м <sup>3</sup>	15,3
Подготовка гравийно-песчаная	—	м <sup>3</sup>	26,1
Монолитный бетон фундаментов, лотков	—	м <sup>3</sup>	67,0
Сборный железобетон	—	м <sup>3</sup>	64,6
Заполнение швов цементным раствором М200	—	м <sup>3</sup>	1,3
Итого кладки	—	м <sup>3</sup>	131,7
Обмазочная изоляция	—	м <sup>2</sup>	390,4
Оклеенная изоляция стыков	—	м <sup>2</sup>	38,0
Укрепление русла и откосов насыпи	Бетон	м <sup>3</sup>	36,8
Щебеночная подготовка под укрепление	Щебень	м <sup>3</sup>	32,5
Устройство рисбермы	Камень	м <sup>3</sup>	73,0
Засыпка котлована	—	м <sup>3</sup>	171,3

Ведомость объемов сборных бетонных и железобетонных элементов

Наименование	Код ОКП	Кол, м <sup>3</sup>	Примеч
Звено		48,7	
Стенка откосная		14,9	
Итого железобетона		64,6	

Ведомость расчетных данных

Тип водотока		—
Расход воды в трубе (л <sup>3</sup> /сек)	Q 1%	36,00
	Q 0,33%	—
Скорость на выходе из трубы (м/сек)	V 1%	6,1
	V 0,33%	—
Подпор перед трубой (м)	H 1%	3,57
	H 0,33%	—
Уклон трубы		0,008
Средняя температура наиболее холодного месяца t°С		6

1. Материал укрепления - монолитный бетон класса В20, водонепроницаемостью W6, морозостойкостью F200.
2. Конструкция укрепления приведена на док.м.-17,13 и 27.



