

ТИПОВЫЕ КОНСТРУКЦИИ, ИЗДЕЛИЯ  
И УЗЛЫ ЗДАНИЙ И СООРУЖЕНИЙ

СЕРИЯ 1.141.1-29С

ПЛИТЫ ПЕРЕКРЫТИЙ  
ЖЕЛЕЗОБЕТОННЫЕ МНОГОПУСТОТНЫЕ,  
АРМИРОВАННЫЕ СЕТКАМИ ИЗ СТАЛИ  
КЛАССА Вр-І, ДЛЯ СТРОИТЕЛЬСТВА  
ЖИЛЫХ И ОБЩЕСТВЕННЫХ ЗДАНИЙ В  
РАЙОНАХ СЕЙСМИЧНОСТЮ  
7, 8 и 9 БАЛЛОВ

ВЫПУСК 2

ПЛИТЫ ПЕРЕКРЫТИЙ С КРУГЛЫМИ ПУСТОТАМИ ДЛИНОЙ  
2860 и 2260 мм, ШИРИНОЙ 1790, 1490, 1190 и 990 мм  
ДЛЯ СТРОИТЕЛЬСТВА В РАЙОНАХ СЕЙСМИЧНОСТЮ  
8 БАЛЛОВ. РАБОЧИЕ ЧЕРТЕЖИ

2 1367

ЦЕНА 0-48

ЦЕНТРАЛЬНЫЙ ИНСТИТУТ ТИПОВОГО ПРОЕКТИРОВАНИЯ  
ГОССТРОЯ СССР

Москва, А-445, Смольная ул. 22

Сдано в печать VIII 1986 года

Заказ № 9217 Тираж 1690 экз.

ТИПОВЫЕ КОНСТРУКЦИИ, ИЗДЕЛИЯ  
И УЗЛЫ ЗДАНИЙ И СООРУЖЕНИЙ

СЕРИЯ I.41.1-29с

ПЛИТЫ ПЕРЕКРЫТИЙ  
ЖЕЛЕЗОБЕТОННЫЕ МНОГОПУСТОТНЫЕ,  
АРМИРОВАННЫЕ СЕТКАМИ ИЗ СТАЛИ  
КЛАССА ВР-1, ДЛЯ СТРОИТЕЛЬСТВА  
ЖИЛЫХ И ОБЩЕСТВЕННЫХ ЗДАНИЙ В  
РАЙОНАХ СЕЙСМИЧНОСТЬЮ  
7,8 и 9 БАЛЛОВ

ВЫПУСК 2

ПЛИТЫ ПЕРЕКРЫТИЙ С КРУГЛЫМИ ПУСТОТАМИ ДЛИНОЙ  
2860 и 2260 мм, ШИРИНОЙ 1790, 1490, 1190 и 990 мм  
ДЛЯ СТРОИТЕЛЬСТВА В РАЙОНАХ СЕЙСМИЧНОСТЬЮ  
8 БАЛЛОВ. РАБОЧИЕ ЧЕРТЕЖИ

РАЗРАБОТАНЫ ТАШЗНИИЭП

УТВЕРЖДЕНЫ И ВВЕДЕНЫ В  
ДЕЙСТВИЕ ГОСГРАЖДАНСТРОЕМ  
с 20.03.86 ПРИКАЗ №71 ОТ 03.03.86

ГЛ. ИНЖ. ИНСТИТУТА  
НАЧ. АПМ-3  
ГЛ. СПЕЦ. АПМ-3  
ГЛ. ИНЖ. ПРОЕКТА

Л. А. МУХАМЕДШИН  
Р. К. ЯНБУЛАТОВ  
Н. Х. КАРИМОВА  
Р. А. НАСРЕТДИНОВ

| Обозначение         | Наименование  | Стр. |
|---------------------|---|------|
| 1.141.1-29с.2-01    | Плита перекрытия многопустотная шириной 1790 мм                     | 3    |
| 1.141.1-29с.2-01СБ  | Плита перекрытия многопустотная шириной 1790 мм<br>Сборочный чертеж | 5    |
| 1.141.1-29с.2-02    | Плита перекрытия многопустотная шириной 1490 мм                     | 11   |
| 1.141.1-29с.2-02СБ  | Плита перекрытия многопустотная шириной 1490 мм<br>Сборочный чертеж | 13   |
| 1.141.1-29с.2-03    | Плита перекрытия многопустотная шириной 1190 мм                     | 14   |
| 1.141.1-29с.2-03СБ  | Плита перекрытия многопустотная шириной 1190 мм<br>Сборочный чертеж | 16   |
| 1.141.1-29с.2-04    | Плита перекрытия многопустотная шириной 990 мм                      | 18   |
| 1.141.1-29с.2-04СБ  | Плита перекрытия многопустотная шириной 990 мм<br>Сборочный чертеж  | 20   |
| 1.141.1-29с.2-00ВМС | Ведомость расхода стали   | 22   |

1.141.1-29с.2-00

И.контр. Зучарович *[подпись]*  
 Нач. АТМЭ Янбулатов *[подпись]*  
 Гл. спец. Каримаба *[подпись]*  
 ГИП Насретдинов *[подпись]*  
 Разрад. Берзон *[подпись]*

Содержание

| Стадия    | Лист | Листов |
|-----------|------|--------|
| Р         |      | 1      |
| ТашЗНИИЭП |      |        |

7 4912

| Формат | Экз. | Поз. | Обозначение         | Наименование                 | Кол. на исполн. 1.141.1-29с.2-01-                    |                   |                   |                   |                   |                   |                   |                   | Примечание        |                    |        |
|--------|------|------|---------------------|------------------------------|--|-------------------|-------------------|-------------------|-------------------|-------------------|-------------------|-------------------|-------------------|--------------------|--------|
|        |      |      |                     |                              | —  | 01                | 02                | 03                | 04                | 05                | 06                | 07                |                   |                    |        |
|        |      |      |                     | <u>Документация</u>          |  |                   |                   |                   |                   |                   |                   |                   |                   |                    |        |
| A4     |      |      | 1.141.1-29с.2-01сб  | Сборочный чертеж             |  |                   |                   |                   |                   |                   |                   |                   |                   |                    |        |
| A4     |      |      | 1.141.1-29с.0-00ПЗ  | Пояснительная записка        |  |                   |                   |                   |                   |                   |                   |                   |                   |                    |        |
| A4     |      |      | 1.141.1-29с.0-00ТО  | Техническое описание         |  |                   |                   |                   |                   |                   |                   |                   |                   |                    |        |
| A4     |      |      | 1.141.1-29с.2-00ВМС | Ведомость расхода стали      |  |                   |                   |                   |                   |                   |                   |                   |                   |                    |        |
| A4     |      |      | 1.141.1-29с.0-00РМ  | Ведомость расхода материалов |  |                   |                   |                   |                   |                   |                   |                   |                   |                    |        |
|        |      |      |                     | <u>Сборочные единицы</u>     |  |                   |                   |                   |                   |                   |                   |                   |                   |                    |        |
| A4     | 1    |      | 1.141.1-29с.4-020   | Сетка с 1                    |  |                   |                   | 1                 |                   |                   |                   |                   |                   |                    |        |
|        |      |      |                     |                              | Марка.   | ПК 29.18-8ВРДТ-сб | ПК 29.18-6ВРДТ-сб | ПК 29.18-4ВРДТ-сб | ПК 29.18-3ВРДТ-сб | ПК 29.18-8ВРДТ-сб | ПК 29.18-6ВРДТ-сб | ПК 29.18-4ВРДТ-сб | ПК 29.18-3ВРДТ-сб |                    |        |
|        |      |      |                     |                              | 1.141.1-29с.2-01                                     |                   |                   |                   |                   |                   |                   |                   |                   |                    |        |
|        |      |      |                     |                              | Плита перекрытия<br>многопустотная<br>шириной 1190мм |                   |                   |                   |                   |                   | Стадия            |                   |                   | Лист               | Листов |
|        |      |      |                     |                              |  |                   |                   |                   |                   |                   | И.контр. Зауредов |                   |                   | Нач. АПМЗ Ябулатов |        |
|        |      |      |                     |                              | Коп. Владиславлева                                   |                   |                   |                   |                   |                   | ТашЗНИУЭП         |                   |                   |                    |        |
|        |      |      |                     |                              |  |                   |                   |                   |                   |                   |                   |                   |                   | Гл. спец. Каримова |        |
|        |      |      |                     |                              | Формат А4  |                   |                   |                   |                   |                   | Разр. Берзон      |                   |                   |                    |        |
|        |      |      |                     |                              |  |                   |                   |                   |                   |                   |                   |                   |                   |                    |        |

5

Инв. № подл. Подпись и дата Взам. инв. №

| Формат          | Зона | Поз. | Обозначение       | Наименование      | Кол. на исполн. 1.141.1-29с. 2-01- |      |      |      |      |      |      |      | Примечание |                |
|-----------------|------|------|-------------------|-------------------|------------------------------------|------|------|------|------|------|------|------|------------|----------------|
|                 |      |      |                   |                   | —                                  | 01   | 02   | 03   | 04   | 05   | 06   | 07   |            |                |
| A4              |      | 1    | 1.141.1-29с.4-030 | Сетка С8          |                                    |      | 1    |      |      |      |      |      |            |                |
| A4              |      | 1    | -01               | Сетка С9          |                                    | 1    |      |      |      |      |      |      |            |                |
| A4              |      | 1    | 1.141.1-29с.4-040 | Сетка С11         | 1                                  |      |      |      |      |      |      |      |            |                |
| A4              |      | 1    | 1.141.1-29с.4-050 | Сетка С17         |                                    |      |      |      |      |      |      | 1    |            |                |
| A4              |      | 1    | -01               | Сетка С18         |                                    |      |      |      |      |      | 1    |      |            |                |
| A4              |      | 1    | 1.141.1-29с.4-060 | Сетка С25         |                                    |      |      |      |      | 1    |      |      |            |                |
| A4              |      | 1    | 1.141.1-29с.4-070 | Сетка С29         |                                    |      |      | 1    |      |      |      |      |            |                |
| A4              |      | 2    | 1.141.1-29с.4-080 | Сетка С33         | 1                                  | 1    | 1    | 1    |      |      |      |      |            |                |
| A4              |      | 2    | 1.141.1-29с.4-090 | Сетка С37         |                                    |      |      |      | 1    | 1    | 1    | 1    |            |                |
| A4              |      | 3    | 1.141.1-29с.4-010 | Каркас КР1        | 6                                  |      |      |      |      |      |      |      |            |                |
| <u>Детали</u>   |      |      |                   |                   |                                    |      |      |      |      |      |      |      |            |                |
| A4              |      | 4    | 1.141.1-29с.4-100 | Петля П1          | 4                                  | 4    | 4    | 4    | 4    | 4    | 4    | 4    |            |                |
| A4              |      | 5    | -01               | Стержень ОС1      | 8                                  | 8    | 8    | 8    | 8    | 8    | 8    | 8    |            |                |
| <u>Материал</u> |      |      |                   |                   |                                    |      |      |      |      |      |      |      |            |                |
|                 |      |      |                   | Бетон тяжелый В15 | 0,62                               | 0,62 | 0,62 | 0,62 | 0,49 | 0,49 | 0,49 | 0,49 |            | м <sup>3</sup> |

21357 5

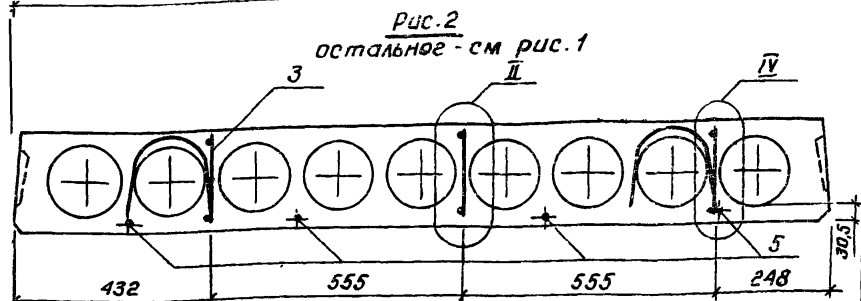
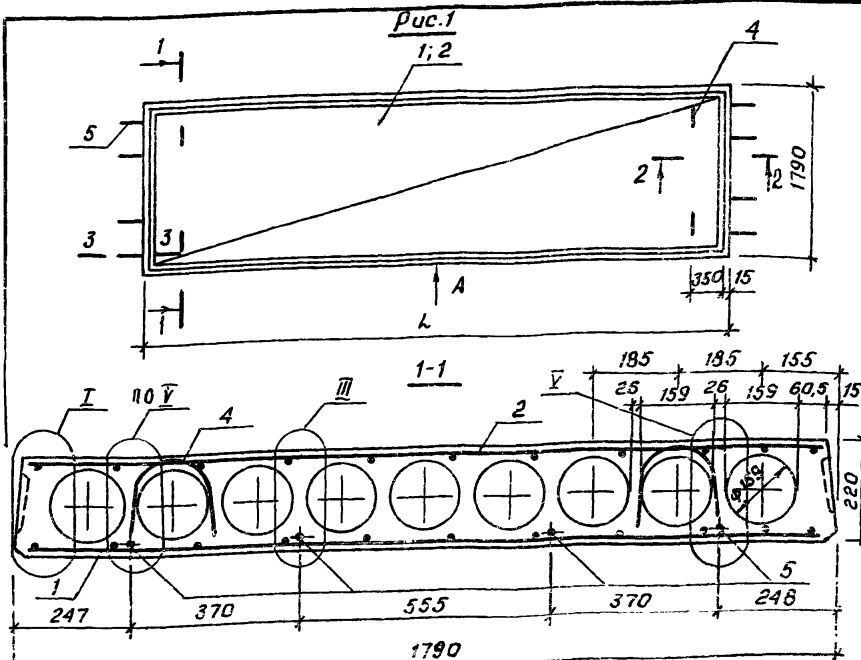
1.141.1-29с. 2-01

Лист

2

Коп. Владиславева формат А4

4



Таблицу исполнений смотреть на листе 2

1.141.1-29С.2-01СБ

Плита перекрытия  
многопустотная  
шириной 1790 мм  
Сборочный чертеж

| Стадия | Масса        | Масштаб |
|--------|--------------|---------|
| Р      | см.<br>табл. |         |
| Лист 1 | Листов 6     |         |

контр. Заурбей  
И. Алтэ Янбулатов  
спеч. Каримова  
ИП Насретдинов  
З. раб. Берзон

ТашЗНИУЭП

21347 а

К. В. Владиславлев

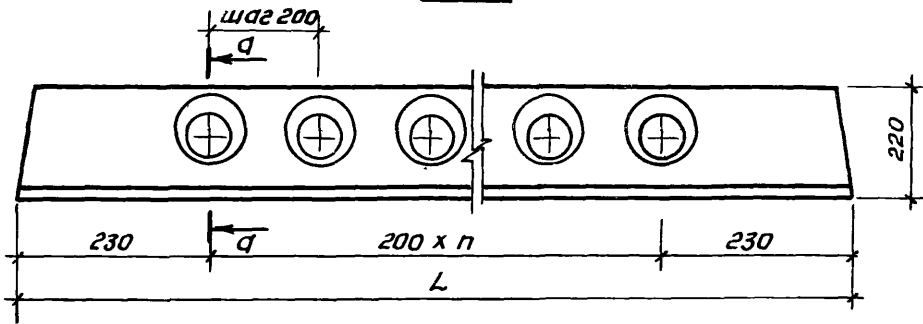
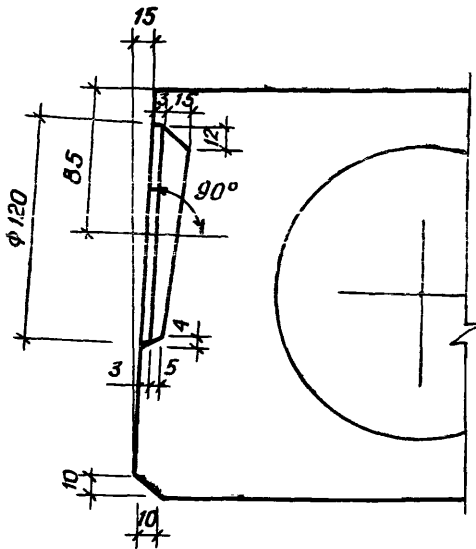
Формат А4

| <i>Обозначение</i>      | <i>Марка</i>            | <i>Рис.</i> | <i>L,<br/>мм</i> | <i>Масса,<br/>кг</i> |
|-------------------------|-------------------------|-------------|------------------|----------------------|
| <i>1.141.1-29С.2-01</i> | <i>ПК29.18-8ВрIT-СВ</i> | <i>2</i>    | <i>2860</i>      | <i>1550</i>          |
| <i>-01</i>              | <i>ПК29.18-6ВрIT-СВ</i> | <i>1</i>    | <i>2860</i>      | <i>1550</i>          |
| <i>-02</i>              | <i>ПК29.18-4ВрIT-СВ</i> | <i>1</i>    | <i>2860</i>      | <i>1550</i>          |
| <i>-03</i>              | <i>ПК29.18-3ВрIT-СВ</i> | <i>1</i>    | <i>2860</i>      | <i>1550</i>          |
| <i>-04</i>              | <i>ПК23.18-8ВрIT-СВ</i> | <i>1</i>    | <i>2260</i>      | <i>1225</i>          |
| <i>-05</i>              | <i>ПК23.18-6ВрIT-СВ</i> | <i>1</i>    | <i>2260</i>      | <i>1225</i>          |
| <i>-06</i>              | <i>ПК23.18-4ВрIT-СВ</i> | <i>1</i>    | <i>2260</i>      | <i>1225</i>          |
| <i>-07</i>              | <i>ПК23.18-3ВрIT-СВ</i> | <i>1</i>    | <i>2260</i>      | <i>1225</i>          |

УИБ.челова Подпись и дата  
Взам.инв.м

|                            |             |
|----------------------------|-------------|
| <i>1.141.1-29С.2-01 СБ</i> | <i>Лист</i> |
|                            | <i>2</i>    |



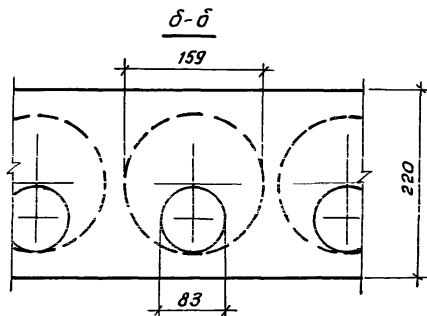
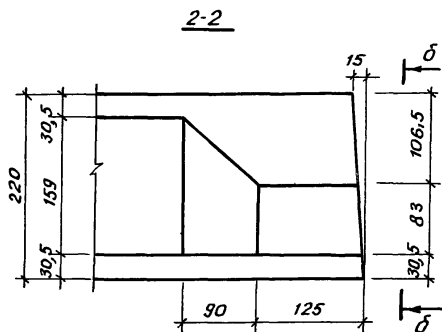
Вид Аа-а

| $L, \text{ мм}$ | $n, \text{ шт}$ |
|-----------------|-----------------|
| 2860            | 12              |
| 2260            | 9               |

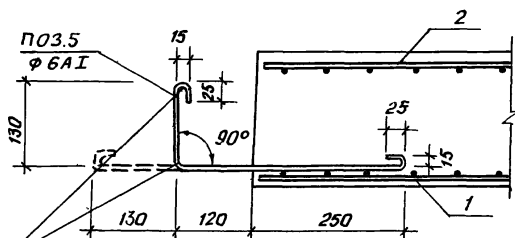
1.141.1-29С.2-01СБ

Лист

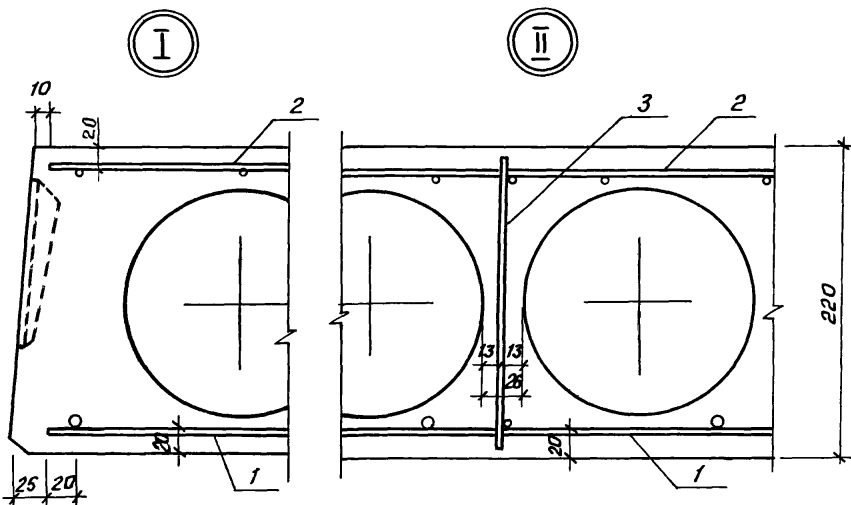
3



3-3



*Отогнуть после  
снятия опалубки*

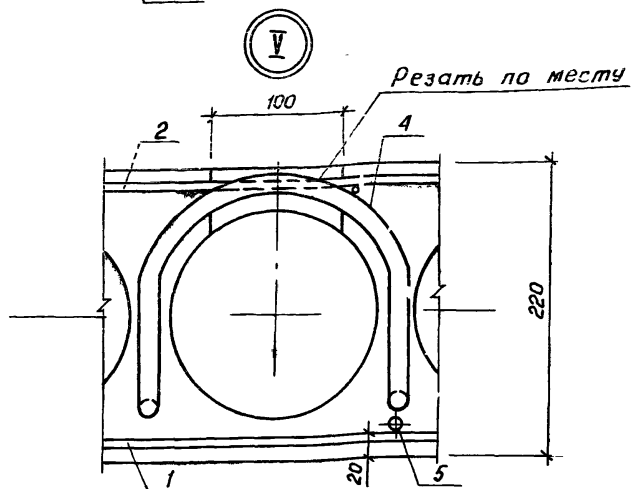
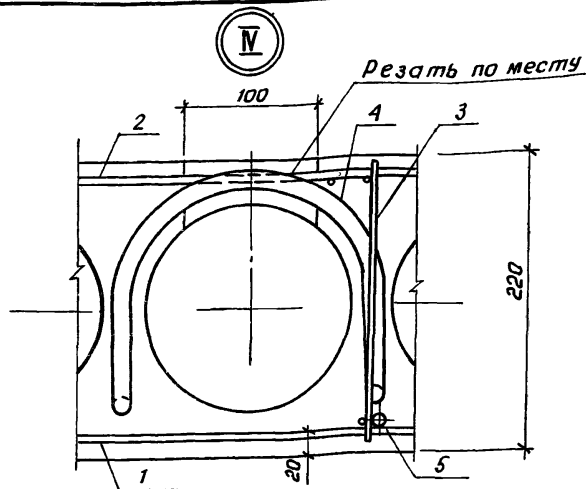


Привязка каркаса поз.3 от верха торца плиты - 10 мм

1.141.1-29С.2-01 С6

Лист

5



Выемка для монтажной петли размером 100x150мм устраивается после заглаживания поверхности плиты перекрытия до пропаривания. В проекте должно быть указание о заделке выемки для монтажной петли бетоном класса не ниже В12,5 после установки плиты перекрытия.

Шиф. № подл. Подпись и дата. Взам. инв. №

1.141.1-29с.2-01СБ

Лист  
6

21367 11

Фир. Власовская Формат. 1:1

|             |                |            |
|-------------|----------------|------------|
| Инв.№ подл. | Подпись и дата | Взам.инв.№ |
|-------------|----------------|------------|

| Формат | ЭОИД | Лоз. | Обозначение          | Наименование                 | Кол. на исполн. 1.141.1-29с.2-02- |    |    |    |    |    |    |    |  |  | Примечание |           |
|--------|------|------|----------------------|------------------------------|-----------------------------------|----|----|----|----|----|----|----|--|--|------------|-----------|
|        |      |      |                      |                              | —                                 | 01 | 02 | 03 | 04 | 05 | 06 | 07 |  |  |            |           |
|        |      |      |                      |                              | <u>Документация</u>               |    |    |    |    |    |    |    |  |  |            |           |
| A4     |      |      | 1.141.1-29с.2-02СБ   | Сборочный чертеж             |                                   |    |    |    |    |    |    |    |  |  |            |           |
| A4     |      |      | 1.141.1-29с.2-01СБ   | Сборочный чертеж             |                                   |    |    |    |    |    |    |    |  |  |            | Листы 3-6 |
| A4     |      |      | 1.141.1-29с.0-00ЛЗ   | Пояснительная записка        |                                   |    |    |    |    |    |    |    |  |  |            |           |
| A4     |      |      | 1.141.1-29с.0-00ТО   | Техническое описание         |                                   |    |    |    |    |    |    |    |  |  |            |           |
| A4     |      |      | 1.141.1-29с.2-00ВМС  | Ведомость расхода стали      |                                   |    |    |    |    |    |    |    |  |  |            |           |
| A4     |      |      | 1.141.1-29с.0-00РМ   | Ведомость расхода материалов |                                   |    |    |    |    |    |    |    |  |  |            |           |
|        |      |      |                      |                              | <u>Сборочные единицы</u>          |    |    |    |    |    |    |    |  |  |            |           |
| A4     | 1    |      | 1.141.1-29с.4-020-01 | Сетка С2                     |                                   |    |    |    | 1  |    |    |    |  |  |            |           |

|       |                 |                   |                 |                 |                 |                 |                 |                 |
|-------|-----------------|-------------------|-----------------|-----------------|-----------------|-----------------|-----------------|-----------------|
| Марка | ПК29.15-8ВРТ-СВ | ПК29.15-6-8ВРТ-СВ | ПК29.15-4ВРТ-СВ | ПК29.15-3ВРТ-СВ | ПК23.15-8ВРТ-СВ | ПК23.15-6ВРТ-СВ | ПК23.15-4ВРТ-СВ | ПК23.15-3ВРТ-СВ |
|-------|-----------------|-------------------|-----------------|-----------------|-----------------|-----------------|-----------------|-----------------|

21357 12

|          |             |  |  |   |           |       |        |
|----------|-------------|--|--|---|-----------|-------|--------|
|          |             |  |  | 1.141.1-29с.2-02                                      |           |       |        |
| Н.контр. | Зауэрбрех   |  |  | Плита перекрытия<br>многолустьчатая<br>шириной 1490мм | Стадия    | Листы | Листов |
| Ив.АпмЗ  | Янбулатов   |  |  |   | Р         | 1     | 2      |
| Л.спец.  | Харимов     |  |  |   | ТашЭНИЦЭП |       |        |
| Гип      | Насретдинов |  |  |   |           |       |        |
| Разраб.  | БЕРЗОН      |  |  | Коп. Владислава Лева Формат А4                        |           |       |        |

21357 13

| Формат | Зона | Поз. | Обозначение          | Наименование      | Кол. на исполн. 1.141.1-29с.2-02- |      |      |      |      |      |      |      | Примечание |    |
|--------|------|------|----------------------|-------------------|-----------------------------------|------|------|------|------|------|------|------|------------|----|
|        |      |      |                      |                   | —                                 | 01   | 02   | 03   | 04   | 05   | 06   | 07   |            |    |
| А4     |      | 1    | 1.141.1-29с.4-020-02 | Сетка с3          |                                   |      | 1    |      |      |      |      |      |            |    |
| А4     |      | 1    | 1.141.1-29с.4-030-02 | Сетка с10         |                                   | 1    |      |      |      |      |      |      |            |    |
| А4     |      | 1    | 1.141.1-29с.4-040-01 | Сетка с12         | 1                                 |      |      |      |      |      |      |      |            |    |
| А4     |      | 1    | 1.141.1-29с.4-050-02 | Сетка с19         |                                   |      |      |      |      |      |      | 1    |            |    |
| А4     |      | 1    | -03                  | Сетка с20         |                                   |      |      |      |      |      | 1    |      |            |    |
| А4     |      | 1    | 1.141.1-29с.4-060-01 | Сетка с26         |                                   |      |      |      | 1    |      |      |      |            |    |
| А4     |      | 1    | 1.141.1-29с.4-070-01 | Сетка с30         |                                   |      |      |      | 1    |      |      |      |            |    |
| А4     |      | 2    | 1.141.1-29с.4-080-01 | Сетка с34         | 1                                 | 1    | 1    | 1    |      |      |      |      |            |    |
| А4     |      | 2    | 1.141.1-29с.4-090-01 | Сетка с38         |                                   |      |      |      | 1    | 1    | 1    | 1    |            |    |
|        |      |      |                      | <u>Детали</u>     |                                   |      |      |      |      |      |      |      |            |    |
| А4     |      | 4    | 1.141.1-29с.4-100    | Петля П1          | 4                                 | 4    | 4    | 4    | 4    | 4    | 4    | 4    |            |    |
| А4     |      | 5    | -01                  | Стержень ос1      | 6                                 | 6    | 6    | 6    | 6    | 6    | 6    | 6    |            |    |
|        |      |      |                      | <u>Материал</u>   |                                   |      |      |      |      |      |      |      |            |    |
|        |      |      |                      | Бетон тяжелый В15 | 0,54                              | 0,54 | 0,54 | 0,54 | 0,43 | 0,43 | 0,43 | 0,43 |            | м3 |

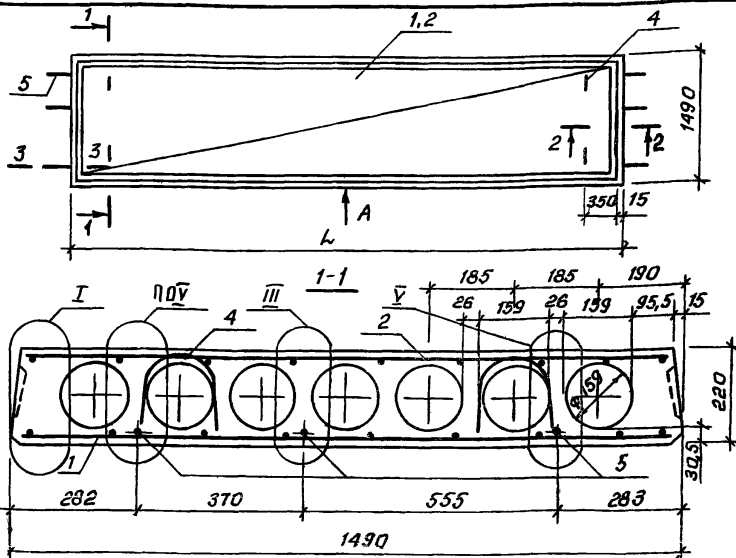
1.141.1-29с.2-02

Лист

2

Коп. Владиславева Формат А4

12



Вид А, сечение 2-2; 3-3 и узлы I; II и IV см. 1.141.1-29с.2-01С5

| Обозначение      | Марка            | Л,<br>мм | Масса,<br>кг |
|------------------|------------------|----------|--------------|
| 1.141.1-29с.2-02 | ПК29.15-8ВрIT-С8 | 2860     | 1350         |
| -01              | ПК29.15-6ВрIT-С8 | 2860     | 1350         |
| -02              | ПК29.15-4ВрIT-С8 | 2860     | 1350         |
| -03              | ПК29.15-3ВрIT-С8 | 2860     | 1350         |
| -04              | ПК23.15-8ВрIT-С8 | 2260     | 1075         |
| -05              | ПК23.15-6ВрIT-С8 | 2260     | 1075         |
| -06              | ПК23.15-4ВрIT-С8 | 2260     | 1075         |
| -07              | ПК23.15-3ВрIT-С8 | 2260     | 1075         |

1.141.1-29с.2-02С6

Плита перекрытия  
многопустотная  
шириной 1490 мм  
Сборочный чертеж

| Стадия | масса        | масштаб |
|--------|--------------|---------|
| р      | см.<br>табл. |         |
| Лист   | Листов 1     |         |

ТашЗНИИЭП

Н. КОНТР. Захаров  
Нач. АИЭ Янбматов  
Гл. спец. Каримова  
ГЦП Насретдинов  
Разраб. Берзон

2:307

| Формат | Зона | Лист | Обозначение          | наименование                 | Кол. на исполн. 1.141.1-29с.2-03- |    |    |    |    |    |    | Примечание |           |
|--------|------|------|----------------------|------------------------------|-----------------------------------|----|----|----|----|----|----|------------|-----------|
|        |      |      |                      |                              | 01                                | 02 | 03 | 04 | 05 | 06 | 07 |            |           |
|        |      |      |                      | <u>Документация</u>          |                                   |    |    |    |    |    |    |            |           |
| A4     |      |      | 1.141.1-29с.2-03СБ   | Сборочный чертеж             |                                   |    |    |    |    |    |    |            |           |
| A4     |      |      | 1.141.1-29с.2-01СБ   | Сборочный чертеж             |                                   |    |    |    |    |    |    |            | Листы 3-6 |
| A4     |      |      | 1.141.1-29с.0-00ПЗ   | Пояснительная записка        |                                   |    |    |    |    |    |    |            |           |
| A4     |      |      | 1.141.1-29с.0-00ТО   | Техническое описание         |                                   |    |    |    |    |    |    |            |           |
| A4     |      |      | 1.141.1-29с.2-00ВМС  | Ведомость расхода стали      |                                   |    |    |    |    |    |    |            |           |
| A4     |      |      | 1.141.1-29с.0-00РМ   | Ведомость расхода материалов |                                   |    |    |    |    |    |    |            |           |
|        |      |      |                      | <u>Сборочные единицы</u>     |                                   |    |    |    |    |    |    |            |           |
| A4     | 1    |      | 1.141.1-29с.4-020-03 | Сетка С4                     |                                   |    |    | 1  |    |    |    |            |           |

|      |                  |                  |                  |                  |                  |                  |                  |                  |
|------|------------------|------------------|------------------|------------------|------------------|------------------|------------------|------------------|
| МЗРК | МК29.12-8ВРДТ-СВ | МК29.12-6ВРДТ-СВ | МК29.12-4ВРДТ-СВ | МК29.12-3ВРДТ-СВ | МК23.12-8ВРДТ-СВ | МК23.12-6ВРДТ-СВ | МК23.12-4ВРДТ-СВ | МК23.12-3ВРДТ-СВ |
|------|------------------|------------------|------------------|------------------|------------------|------------------|------------------|------------------|

|           |             |  |  |                    |      |        |  |
|-----------|-------------|--|--|--------------------|------|--------|--|
|           |             |  |  | 1.141.1-29с.2-03   |      |        |  |
| И.контр.  | Зауч.бр.    | <p style="text-align: center;">Плита перекрытия<br/>многопустотная<br/>шириной 1190 мм</p> <p style="text-align: right;">ТашЗНИИЭП</p> |  | Стация             | Лист | Листов |  |
| Нач.АПМЗ  | Янбулатов   |  |  | Р                  | 1    | 2      |  |
| Гл. спец. | Каримава    |  |  |                    |      |        |  |
| ГИП       | Насретдинов |  |  |                    |      |        |  |
| Разраб.   | Берзан      |  |  |                    |      |        |  |
|           |             |  |  | Коп. Владиславлёва |      |        |  |



Инв. и подл. Подпись и дата Взам. инв. №

| Формат | Зона | Поз. | Обозначение          | Наименование      | Кол. на исполн. 1.141.1-29с.2-03- |      |      |      |      |      |      |      | Примечание |                |
|--------|------|------|----------------------|-------------------|-----------------------------------|------|------|------|------|------|------|------|------------|----------------|
|        |      |      |                      |                   | —                                 | 01   | 02   | 03   | 04   | 05   | 06   | 07   |            |                |
| А4     | 1    |      | 1.141.1-29с.4-020-04 | Сетка с 5         |                                   |      | 1    |      |      |      |      |      |            |                |
| А4     | 1    |      | 1.141.1-29с.4-040-02 | Сетка с 13        |                                   | 1    |      |      |      |      |      |      |            |                |
| А4     | 1    |      | -03                  | Сетка с 14        | 1                                 |      |      |      |      |      |      |      |            |                |
| А4     | 1    |      | 1.141.1-29с.4-050-04 | Сетка с 21        |                                   |      |      |      |      |      |      | 1    |            |                |
| А4     | 1    |      | -05                  | Сетка с 22        |                                   |      |      |      |      |      | 1    |      |            |                |
| А4     | 1    |      | 1.141.1-29с.4-060-02 | Сетка с 27        |                                   |      |      |      | 1    |      |      |      |            |                |
| А4     | 1    |      | 1.141.1-29с.4-070-02 | Сетка с 31        |                                   |      |      | 1    |      |      |      |      |            |                |
| А4     | 2    |      | 1.141.1-29с.4-080-02 | Сетка с 35        | 1                                 | 1    | 1    | 1    |      |      |      |      |            |                |
| А4     | 2    |      | 1.141.1-29с.4-090-02 | Сетка с 39        |                                   |      |      | 1    | 1    | 1    | 1    |      |            |                |
| А4     | 3    |      | 1.141.1-29с.4-010-01 | каркас КР2        | 6                                 | 6    |      |      |      |      |      |      |            |                |
| А4     | 3    |      | -02                  | каркас КР3        |                                   |      |      | 4    | 4    |      |      |      |            |                |
|        |      |      |                      | <u>Детали</u>     |                                   |      |      |      |      |      |      |      |            |                |
| А4     | 4    |      | 1.141.1-29с.4-100    | Пелля п1          | 4                                 | 4    | 4    | 4    | 4    | 4    | 4    | 4    |            |                |
| А4     | 5    |      | -01                  | Стержень ос1      | 6                                 | 6    | 6    | 6    | 6    | 6    | 6    | 6    |            |                |
|        |      |      |                      | <u>Материал</u>   |                                   |      |      |      |      |      |      |      |            |                |
|        |      |      |                      | Бетон тяжелый В15 | 0,40                              | 0,40 | 0,40 | 0,40 | 0,33 | 0,33 | 0,33 | 0,33 |            | м <sup>3</sup> |

21367  
16

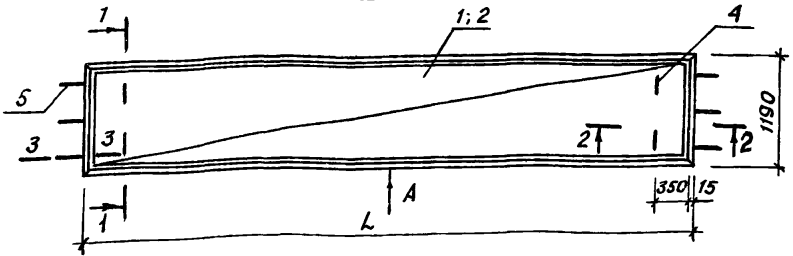
1.141.1-29с.2-03

Лист  
2

Кап. Владиславлева Формат А4

15

Рис. 1



1-1

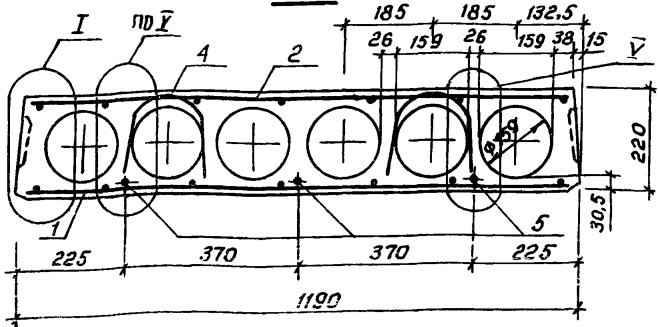
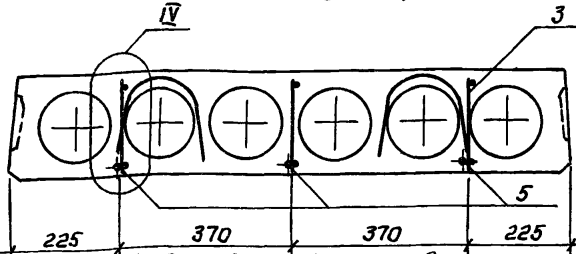


Рис. 2

остальное - см. рис. 1



Таблицу исполнений смотреть на листе 2

1.141.1-29С.2-03СБ

Плита перекрытия  
многопустотная  
шириной 1190 мм  
Сборочный чертеж

| Стадия | Масса     | Масштаб |
|--------|-----------|---------|
| р      | см. табл. |         |
| Лист 1 | Листов 2  |         |

ТашЗНИЦЭП

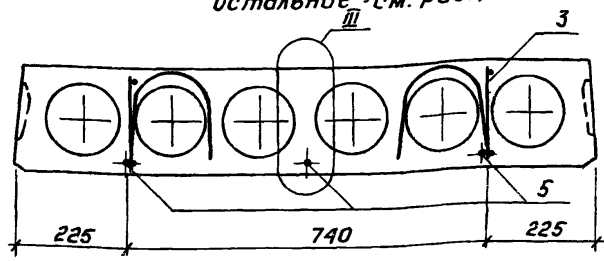
Инв. и подл. Подпись и дата Взам. инв. №

|           |             |  |
|-----------|-------------|--|
| И.контр.  | Заучербаев  |  |
| Нач. АПМЗ | Янбулатов   |  |
| Гл. спец. | Каримова    |  |
| ГИП       | Насретдинов |  |
| Разрб.    | Берзан      |  |

21367 17

Коп. Владиславлева Формат А4

**Рис.3**  
остальное - см. рис.1



Вид А, сечение 2-2; 3-3 и узлы I; III; IV и V см. 1.141.1-29с.2-01СБ

| Обозначение      | Марка            | Рис. | Л,<br>мм | Масса<br>кг |
|------------------|------------------|------|----------|-------------|
| 1.141.1-29с.2-03 | ПК29.12-8ВрІТ-СВ | 2    | 2860     | 1000        |
| -01              | ПК29.12-6ВрІТ-СВ | 2    | 2860     | 1000        |
| -02              | ПК29.12-4ВрІТ-СВ | 1    | 2860     | 1000        |
| -03              | ПК29.12-3ВрІТ-СВ | 1    | 2860     | 1000        |
| -04              | ПК23.12-8ВрІТ-СВ | 3    | 2260     | 825         |
| -05              | ПК23.12-6ВрІТ-СВ | 3    | 2260     | 825         |
| -06              | ПК23.12-4ВрІТ-СВ | 1    | 2260     | 825         |
| -07              | ПК23.12-3ВрІТ-СВ | 1    | 2260     | 825         |

1.141.1-29с.2-03СБ Лист  
2

21367 18

| Форм. зона | Поз. | Обозначение          | Наименование                | Кол. на исполн. 1.141.1-29С.2-04- |    |    |    |    |    |    | Примечание |          |
|------------|------|----------------------|-----------------------------|-----------------------------------|----|----|----|----|----|----|------------|----------|
|            |      |                      |                             | -                                 | 01 | 02 | 03 | 04 | 05 | 06 |            | 07       |
|            |      |                      | <u>Документация</u>         |                                   |    |    |    |    |    |    |            |          |
| А4         |      | 1.141.1-29С.2-04 СБ  | Сборочный чертеж            |                                   |    |    |    |    |    |    |            |          |
| А4         |      | 1.141.1-29С.2-01 СБ  | Сборочный чертеж            |                                   |    |    |    |    |    |    |            | Лист 3-Б |
| А4         |      | 1.141.1-29С.0-00ПЗ   | Пояснительная записка       |                                   |    |    |    |    |    |    |            |          |
| А4         |      | 1.141.1-29С.0-00ТО   | Техническое описание        |                                   |    |    |    |    |    |    |            |          |
| А4         |      | 1.141.1-29С.2-00ВМС  | Ведомость расхода стали     |                                   |    |    |    |    |    |    |            |          |
| А4         |      | 1.141.1-29С.0-00РМ   | Ведомость расхода материала |                                   |    |    |    |    |    |    |            |          |
|            |      |                      | <u>Сборочные единицы</u>    |                                   |    |    |    |    |    |    |            |          |
| А4         | 1    | 1.141.1-29С.4-020-05 | Сетка СБ                    |                                   |    |    | 1  |    |    |    |            |          |

|       |                 |                 |                 |                 |                 |                 |                 |                 |
|-------|-----------------|-----------------|-----------------|-----------------|-----------------|-----------------|-----------------|-----------------|
| Марка | ПК29.10-8ВрТ-СБ | ПК29.10-6ВрТ-СБ | ПК29.10-4ВрТ-СБ | ПК29.10-3ВрТ-СБ | ПК23.10-6ВрТ-СБ | ПК23.10-5ВрТ-СБ | ПК23.10-4ВрТ-СБ | ПК23.10-3ВрТ-СБ |
|-------|-----------------|-----------------|-----------------|-----------------|-----------------|-----------------|-----------------|-----------------|

|           |            |         |  |          |      |           |
|-----------|------------|---------|--|----------|------|-----------|
|           |            |         | 1.141.1-29С.2-04                                     |          |      |           |
| Н.контр.  | Заурядпр.  | Инж. С. | Плита перекрытия<br>многопустотная<br>шириной 990 мм | Стадия   | Лист | Листов    |
| Нач.дпт.  | Инбулатов  | С.      |  | Р        | 1    | 2         |
| Гл. спец. | Каримова   | К.      |  | ТашЗНИЭП |      |           |
| Гип       | Накретайна | М.      |  |          |      |           |
| Разраб.   | Берзон     | С.      | коп. Владиславлева                                   |          |      | Формат А4 |

18

Инв. № подл. Подпись и дата Взам. инв. №

| Формат<br>Зона  | Поз. | Обозначение          | Наименование      | Кол. на исполн. 1.141.1-29с.2-04- |      |      |      |      |      |      |      | Приме-<br>чание |  |     |
|-----------------|------|----------------------|-------------------|-----------------------------------|------|------|------|------|------|------|------|-----------------|--|-----|
|                 |      |                      |                   | —                                 | 01   | 02   | 03   | 04   | 05   | 06   | 07   |                 |  |     |
| А4              | 1    | 1.141.1-29с.4-020-06 | Сетка с7          |                                   |      | 1    |      |      |      |      |      |                 |  |     |
| А4              | 1    | 1.141.1-29с.4-040-04 | Сетка с15         |                                   | 1    |      |      |      |      |      |      |                 |  |     |
| А4              | 1    | -05                  | Сетка с16         | 1                                 |      |      |      |      |      |      |      |                 |  |     |
| А4              | 1    | 1.141.1-29с.4-050-06 | Сетка с23         |                                   |      |      |      |      |      |      |      | 1               |  |     |
| А4              | 1    | -07                  | Сетка с24         |                                   |      |      |      |      |      | 1    |      |                 |  |     |
| А4              | 1    | 1.141.1-29с.4-060-03 | Сетка с28         |                                   |      |      |      |      | 1    |      |      |                 |  |     |
| А4              | 1    | 1.141.1-29с.4-070-03 | Сетка с32         |                                   |      |      |      | 1    |      |      |      |                 |  |     |
| А4              | 2    | 1.141.1-29с.4-080-03 | Сетка с36         | 1                                 | 1    | 1    | 1    |      |      |      |      |                 |  |     |
| А4              | 2    | 1.141.1-29с.4-090-03 | Сетка с40         |                                   |      |      |      | 1    | 1    | 1    | 1    |                 |  |     |
| А4              | 3    | 1.141.1-29с.4-010-01 | Каркас КР 2       | 4                                 | 4    |      |      |      |      |      |      |                 |  |     |
| А4              | 3    | -02                  | Каркас КР 3       |                                   |      |      |      | 4    | 4    |      |      |                 |  |     |
| <u>Детали</u>   |      |                      |                   |                                   |      |      |      |      |      |      |      |                 |  |     |
| А4              | 4    | 1.141.1-29с.4-100    | Петля П1          | 4                                 | 4    | 4    | 4    | 4    | 4    | 4    | 4    | 4               |  |     |
| А4              | 5    | -01                  | Стержень ос 1     | 4                                 | 4    | 4    | 4    | 4    | 4    | 4    | 4    | 4               |  |     |
| <u>Материал</u> |      |                      |                   |                                   |      |      |      |      |      |      |      |                 |  |     |
|                 |      |                      | Бетон тяжелый В15 | 0,33                              | 0,33 | 0,33 | 0,33 | 0,26 | 0,26 | 0,26 | 0,26 |                 |  | м 3 |

1:300 20

1.141.1-29с.2-04

Коп. Владиславлева Фармат А4

Лист  
2

19

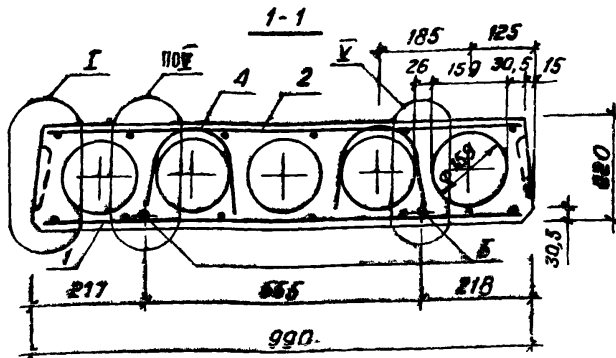
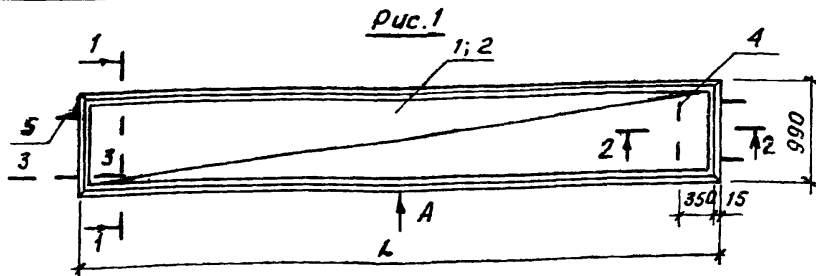
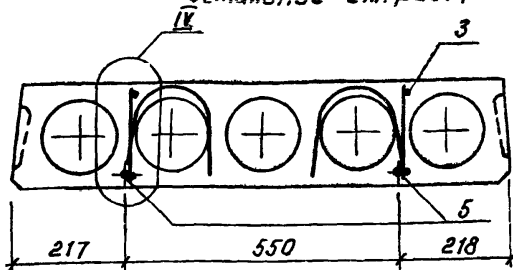


Рис. 2  
остальное - см. рис. 1



Вид А, сечение 2-2; 3-3 и узлы I; IV и V см. 1.141.1-29С.2-01СБ  
Таблицу исполнений смотреть на листе 2

1.141.1-29С.2-04СБ

Плита перекрытия  
многопустотная  
шириной 990 мм  
Сборочный чертеж

| Стадия | Масса     | Масштаб |
|--------|-----------|---------|
| р      | см. табл. |         |
| Лист 1 | Листов 2  |         |

Н.контр. Зауэрберг  
Нач. отд. Янбулатов  
гл. спец. Каримова  
ГИП Исретдинов  
разраб. Бегезов

ТашЗНИИЭП

| Обозначение      | Марка             | Рис. | L,<br>мм | Масса,<br>кг |
|------------------|-------------------|------|----------|--------------|
| 1.141.1-29С.2-04 | ПК29.10-8ВрIT-СВ  | 2    | 2860     | 825          |
| -01              | ПК29.10-6ВрIT-СВ  | 2    | 2860     | 825          |
| -02              | ПК 29.10-4ВрIT-СВ | 1    | 2860     | 825          |
| -03              | ПК29.10-3ВрIT-СВ  | 1    | 2860     | 825          |
| -04              | ПК23.10-8ВрIT-СВ  | 2    | 2260     | 650          |
| -05              | ПК23.10-6ВрIT-СВ  | 2    | 2260     | 650          |
| -06              | ПК23.10-4ВрIT-СВ  | 1    | 2260     | 650          |
| -07              | ПК23.10-3ВрIT-СВ  | 1    | 2260     | 650          |

ИДБ № 10001 Подпись и дата Взам. инв. №

1.141.1-29С.2-04 СБ

Лист

2

## Ведомость расхода стали на элемент, кг

| Марка<br>элемента | Изделия арматурные |      |       |              |      |      |       | Всего |
|-------------------|--------------------|------|-------|--------------|------|------|-------|-------|
|                   | Арматура класса    |      |       |              |      |      |       |       |
|                   | А-I                |      |       | Вр-I         |      |      |       |       |
|                   | ГОСТ 5781-82*      |      |       | ГОСТ 6727-80 |      |      |       |       |
|                   | φ 6                | φ 10 | Итого | φ 3          | φ 4  | φ 5  | Итого |       |
| ПК29.18-8ВрIT-св  | 1,04               | 2,80 | 3,84  | 2,58         | 3,40 | 6,63 | 12,61 | 16,45 |
| ПК23.18-8ВрIT-св  | 1,04               | 2,80 | 3,84  | 2,82         | 3,20 | —    | 6,02  | 9,86  |
| ПК29.18-6ВрIT-св  | 1,04               | 2,80 | 3,84  | 2,58         | 1,60 | 5,07 | 9,25  | 13,09 |
| ПК23.18-6ВрIT-св  | 1,04               | 2,80 | 3,84  | 2,82         | 2,60 | —    | 5,42  | 9,26  |
| ПК29.18-4ВрIT-св  | 1,04               | 2,80 | 3,84  | 2,58         | 1,60 | 4,68 | 8,86  | 12,70 |
| ПК23.18-4ВрIT-св  | 1,04               | 2,80 | 3,84  | 2,82         | 2,00 | —    | 4,82  | 8,66  |
| ПК29.18-3ВрIT-св  | 1,04               | 2,80 | 3,84  | 2,58         | 1,60 | 3,51 | 7,69  | 11,53 |
| ПК23.18-3ВрIT-св  | 1,04               | 2,80 | 3,84  | 2,82         | 1,80 | —    | 4,62  | 8,46  |
| ПК29.15-8ВрIT-св  | 0,78               | 2,80 | 3,58  | 2,16         | 1,30 | 5,85 | 9,31  | 12,89 |
| ПК23.15-8ВрIT-св  | 0,78               | 2,80 | 3,58  | 2,40         | 2,50 | —    | 5,00  | 8,58  |
| ПК29.15-6ВрIT-св  | 0,78               | 2,80 | 3,58  | 2,16         | 1,30 | 4,29 | 7,75  | 11,33 |
| ПК23.15-6ВрIT-св  | 0,78               | 2,80 | 3,58  | 2,40         | 2,00 | —    | 4,40  | 7,98  |
| ПК29.15-4ВрIT-св  | 0,78               | 2,80 | 3,58  | 2,16         | 1,30 | 3,51 | 6,97  | 10,55 |
| ПК23.15-4ВрIT-св  | 0,78               | 2,80 | 3,58  | 2,40         | 1,80 | —    | 4,20  | 7,78  |
| ПК29.15-3ВрIT-св  | 0,78               | 2,80 | 3,58  | 2,16         | 1,30 | 3,12 | 6,58  | 10,16 |
| ПК23.15-3ВрIT-св  | 0,78               | 2,80 | 3,58  | 2,40         | 1,60 | —    | 4,00  | 7,58  |
| ПК29.12-8ВрIT-св  | 0,78               | 2,80 | 3,58  | 2,73         | 1,10 | 4,68 | 8,51  | 12,09 |
| ПК23.12-8ВрIT-св  | 0,78               | 2,80 | 3,58  | 2,40         | 2,20 | —    | 4,60  | 8,18  |
| ПК29.12-6ВрIT-св  | 0,78               | 2,80 | 3,58  | 2,73         | 1,10 | 4,29 | 8,12  | 11,70 |

1.141.1-29с.2-00 ВМС

И.контр. Захаров  
Нач. апп. Янулятов  
Гл. спец. Каримова  
ГИЛ Исметдинов  
Разраб. Юсупджанов

Ведомость расхода  
стали

Стация Лист Листов

Р 1 2

ТашЗНИИЭП



Ведомость расхода сталл на элемент ,кв

| Марка элемента   | Изделия арматурные |      |       |              |      |      |       | Всего |
|------------------|--------------------|------|-------|--------------|------|------|-------|-------|
|                  | Арматура класса    |      |       |              |      |      |       |       |
|                  | А-I                |      |       | Вр-I         |      |      |       |       |
|                  | ГОСТ 5781-82*      |      |       | ГОСТ 6727-80 |      |      |       |       |
|                  | Ф 6                | Ф 10 | Итого | Ф 3          | Ф 4  | Ф 5  | Итого |       |
| ПК23.12-6ВрIT-СВ | 0,78               | 2,80 | 3,58  | 2,40         | 1,60 | —    | 4,00  | 7,58  |
| ПК29.12-4ВрIT-СВ | 0,78               | 2,80 | 3,58  | 1,77         | 1,10 | 2,73 | 5,60  | 9,18  |
| ПК23.12-4ВрIT-СВ | 0,78               | 2,80 | 3,58  | 1,92         | 1,40 | —    | 3,32  | 6,90  |
| ПК29.12-3ВрIT-СВ | 0,78               | 2,80 | 3,58  | 1,77         | 1,10 | 2,34 | 5,21  | 8,79  |
| ПК23.12-3ВрIT-СВ | 0,78               | 2,80 | 3,58  | 1,92         | 1,20 | —    | 3,12  | 6,70  |
| ПК29.10-8ВрIT-СВ | 0,52               | 2,80 | 3,32  | 2,14         | 0,90 | 4,29 | 7,33  | 10,65 |
| ПК23.10-8ВрIT-СВ | 0,52               | 2,80 | 3,32  | 2,10         | 1,80 | —    | 3,90  | 7,22  |
| ПК29.10-6ВрIT-СВ | 0,52               | 2,80 | 3,32  | 2,14         | 0,90 | 3,51 | 6,55  | 9,87  |
| ПК23.10-6ВрIT-СВ | 0,52               | 2,80 | 3,32  | 2,10         | 1,40 | —    | 3,50  | 6,82  |
| ПК29.10-4ВрIT-СВ | 0,52               | 2,80 | 3,32  | 1,55         | 0,90 | 2,34 | 4,79  | 8,11  |
| ПК23.10-4ВрIT-СВ | 0,52               | 2,80 | 3,32  | 1,62         | 1,20 | —    | 2,82  | 6,14  |
| ПК29.10-3ВрIT-СВ | 0,52               | 2,80 | 3,32  | 1,50         | 0,90 | 1,95 | 4,35  | 7,67  |
| ПК23.10-3ВрIT-СВ | 0,52               | 2,80 | 3,32  | 1,62         | 1,00 | —    | 2,62  | 5,94  |

Итого по плану 1100ЛПСА и 60ЛПСА 1234,56

|                     |      |
|---------------------|------|
| 1.141.1-29С.2-00ВМС | Лист |
|                     | 2    |

21357

24

Коп. в архиве проекта 2000 г.