

ТИПОВЫЕ СТРОИТЕЛЬНЫЕ КОНСТРУКЦИИ, ИЗДЕЛИЯ И УЗЛЫ

СЕРИЯ 1.225 - 2

ЖЕЛЕЗОБЕТОННЫЕ ПРОГОНЫ

Выпуск 12

Прогонь прямоугольного сечения длиной 598, 358, 318 и 278 см, армированные сварными каркасами из стали класса А-III; предварительно напряженные прогонь длиной 598 см армированные стержнями из стали класса А-IV и длиной 358, 318 и 278 см, армированные стержнями из стали класса А-IV. Опорные плиты.

Технические условия. Рабочие чертежи.

25213

цена 11-55

Отпускная цена
на момент реализации
указана в счет-накладной

| Обозначение документа | Наименование | Стр. |
|-----------------------|------------------------------------|------|
| I.225-2.12-TV | Технические условия | 3 |
| I.225-2.12-T0 | Техническое описание | 7 |
| I.225-2.12-I | Прогон ПРТ 60.2.5-4АШ, | |
| | ПРТ 60.2.5-4АШ-I | 15 |
| I.225-2.12-2 | Каркас КП1, КП2 | 16 |
| I.225-2.12-3 | Прогон ПРТ 36.1.4-4АШ, | |
| | ПРТ 32.1.4-4АШ | 17 |
| I.225-2.12-4 | Каркас КП3, КП4 | 17 |
| I.225-2.12-5 | Прогон ПРТ 28.1.3-4АШ | 18 |
| I.225-2.12-6 | Каркас КП5 | 18 |
| I.225-2.12-7 | Прогон ПРТ 60.2.5-4АШ | 19 |
| I.225-2.12-8 | Каркас КП6 | 20 |
| I.225-2.12-9 | Прогон ПРТ 36.1.4-4АШ, | |
| | ПРТ 32.1.4-4АШ | 21 |
| I.225-2.12-10 | Каркас КП7, КП8 | 22 |
| I.225-2.12-11 | Прогон ПРТ 28.1.3-4АШ | 22 |
| I.225-2.12-12 | Каркас КП9 | 23 |
| I.225-2.12-13 | Опорная плита ОП 4.4-АШ | 23 |
| I.225-2.12-14 | Опорная плита ОП 5.2-АШ, ОП 5.4-АШ | 24 |
| I.225-2.12-15 | Опорная плита ОП 6.2-АШ, ОП 6.4-АШ | 24 |
| I.225-2.12-16 | Каркас КР1 | 25 |

I.225-2.12

Содержание

Стандия | Лист | Листов

Р | 1 | 2

ЦНИИЭП
УЧЕБНЫХ ЗДАНИЙ

ИЗДАТЕЛЬ
И. КОЛТУН
И. КОЛТУН
И. КОЛТУН
И. КОЛТУН

ИЗДАТЕЛЬ
И. КОЛТУН
И. КОЛТУН
И. КОЛТУН
И. КОЛТУН

ИЗДАТЕЛЬ
И. КОЛТУН
И. КОЛТУН
И. КОЛТУН
И. КОЛТУН

ИЗДАТЕЛЬ
И. КОЛТУН
И. КОЛТУН
И. КОЛТУН
И. КОЛТУН

| Обозначение документа | Наименование | Стр. |
|-----------------------|----------------------------|------|
| I.225-2.12-17 | Каркас КР2 | 25 |
| I.225-2.12-18 | Каркас КР3 | 26 |
| I.225-2.12-19 | Каркас КР4 | 26 |
| I.225-2.12-20 | Каркас КР5 | 27 |
| I.225-2.12-21 | Каркас КР6 | 27 |
| I.225-2.12-22 | Каркас КР7 | 28 |
| I.225-2.12-23 | Каркас КР8 | 28 |
| I.225-2.12-24 | Изделие закладное МН1 | 29 |
| I.225-2.12-25 | Изделие закладное МН2 | 29 |
| I.225-2.12-26 | Изделие закладное МН3 | 30 |
| I.225-2.12-27 | Изделие закладное МН4, МН6 | 30 |
| I.225-2.12-28 | Изделие закладное МН5 | 31 |
| I.225-2.12-29 | Петля строповочная П1...П4 | 31 |
| I.225-2.12-30 | Петля строповочная П5 | 32 |
| I.225-2.12-31 | Петля строповочная П6, П7 | 32 |
| I.225-2.12-32 | Сетка С1 | 33 |
| I.225-2.12-33 | Сетка С2 | 33 |
| I.225-2.12-34 | Сетка С3 | 34 |
| I.225-2.12-35 | Сетка С4, С5, С6 | 34 |
| I.225-2.12-36 | Сетка С7, С8 | 35 |
| I.225-2.12-PC | Ведомость расхода стали | 35 |

ИЗДАТЕЛЬ И ДАТА ВЗАИМ ИВЕН

I.225-2.12

Лист
2

Настоящие технические условия распространяются на железобетонные прогоны (далее прогоны) серии I.225-2 выпуск I2, изготовленные из тяжелого бетона, армированные напрягаемой арматурой и арматурой без преднапряжения и предназначенные для применения при проектировании и строительстве общественных зданий и зданий административного-бытового назначения со стенами из кирпича или крупных блоков из местных материалов, возводимых в обычных условиях строительства. Прогоны применять в помещениях с неагрессивной средой.

Прогоны должны изготавливаться под расчётную нагрузку (без учёта собственного веса) 39,2 кН/м (4000 кгс/м).

Марка прогона состоит из буквенно-цифровых групп, разделённых дефисом.

Первая группа содержит обозначение типа прогона (ПРГ- прогон прямоугольного сечения) и габаритные размеры (длина, ширина и высота), округлённых до дециметров.

Вторая группа включает цифровые обозначения расчётной нагрузки (без учёта собственного веса), выраженной в тоннах на метр и класс арматуры.

Третья группа отражает конструктивные особенности прогона: цифрой "1" обозначается вариант армирования опорной части прогона.

Пример маркировки: ПРГ 60.2,5-4АтУ - прогон прямоугольного сечения длиной 598 см, шириной 20 см и высотой 50 см под расчётную нагрузку (без учета собственного веса) 39,2 кН/м (4000 кгс/м) , армированный сталью класса Ат-У.

I. ТЕХНИЧЕСКИЕ ТРЕБОВАНИЯ

I.1. Прогоны должны изготавливаться в соответствии с требованиями настоящих технических условий по рабочим чертежам серии I.225-2 выпуск I2.

I.2.0 основные параметры и размеры

I.2.1. Основные размеры прогонов, проектные показатели расхода бетона и стали, класс бетона по прочности на сжатие, а также справочная масса прогонов, определённая исходя из средней плотности

железобетона - 2500 кг/м³, приведена на листе 9 документа I.225-2.I2-T0.

I.2.2. Прогоны должны поставляться с поверхностью ,подготовленной под окраску.

I.2.3. Прогоны должны быть прочными, жёсткими, трещиностойкими и выдерживать при испытании нагружением контрольные нагрузки, указанные в Т0 к рабочим чертежам.

I.2.4. Значения действительных отклонений геометрических параметров прогонов от номинальных не должны превышать предельных , указанных в таблице

| мм | | |
|--|--|-----------------------|
| Вид отклонения геометрического параметра | Геометрический параметр | Предельные отклонения |
| Отклонения от линейного размера | Длина прогона 598 см | ±10 |
| | 358, 318, 278см | ±6 |
| | Ширина прогона | ±5 |
| Отклонения от прямолинейности | Высота прогона | ±5 |
| | Прямолинейность реального профиля боковых граней прогона | |
| | по длине 598 см | 8 |
| Отклонения от перпендикулярности | по длине 358, 318, 278см | 5 |
| | Перпендикулярность смежных поверхностей прогонов | 4 |

I.2.5. Номинальная толщина защитного слоя бетона до арматуры должна соответствовать рабочим чертежам.

Отклонения действительной толщины защитного слоя бетона от номинальной равной 10 и 20-25 мм не должны превышать соответственно +3 и ±5 мм.

I.225-2.I2-TU

| | | |
|-------------|-------------|-------------|
| Исполнитель | Исполнитель | Исполнитель |
| Исполнитель | Исполнитель | Исполнитель |
| Исполнитель | Исполнитель | Исполнитель |
| Исполнитель | Исполнитель | Исполнитель |

Технические условия

СТАДИЯ ЛИСТ ЛИСТОВ
Р 1 8
ЦНИИЭП
УЧЕБНЫХ ЗАДАНИЙ

УТВЕРЖДАЮЩИЙ ПОДПИСЬ И ДАТА

Исполнитель Исполнитель Исполнитель

1.3.Х а р а к т е р и с т и к и

1.3.1.Прогонны должны удовлетворять требованиям ГОСТ 13015.0-83^X:

по заводской готовности ;

по показателям фактической прочности бетона (в возрасте 28 суток, передаточной- для преднапряжённых прогонов и отпускной - для прогонов без предварительного напряжения ;

по морозостойкости ;

к качеству материалов, применяемых для приготовления бетона;

к качеству арматурных изделий и их положению в прогоне;

к маркам сталей для арматурных и закладных изделий, в том числе для монтажных петель ;

по применению форм для изготовления прогонов ;

по отклонению фактической массы в прогоне при отпуске потребителю от номинальной массы.

1.3.2.Прогонны следует изготавливать из тяжёлого бетона, класса по прочности на сжатие В25- для прогонов длиной 598 см и В20 - для прогонов длиной 358, 318 и 278 см.

1.3.3.Нормируемую отпускную прочность бетона прогонов принимать по ГОСТ 13015.0-83^X.

1.3.4.Коэффициент вариации прочности бетона по сжатию в партии должен быть не более 9%.

1.3.5.Прогонны без предварительного напряжения армируются пространственными каркасами, состоящими из плоских сварных каркасов, закладных изделий и монтажных петель.

Продольные и поперечные стержни плоских сварных каркасов приняты из стали класса А-III (ГОСТ 5781-82^X).

1.3.6.Преднапряжённые прогоны армируются напрягаемой арматурой и пространственными каркасами, состоящими из плоских сварных каркасов, закладных изделий и монтажных петель.

1.3.7.В качестве напрягаемой арматуры для прогонов длиной 598 см применять термически упрочнённую сталь периодического профиля класса Ат-У (ГОСТ 10884-81^X); для прогонов длиной 358, 318 и 278 см - сталь класса А-IV (ГОСТ 5781-82^X).

Продольные и поперечные стержни плоских сварных каркасов принять из стали класса А-III для преднапряжённых прогонов длиной

598 см и из стали класса Вр-I - для преднапряжённых прогонов длиной 358, 318 и 278 см.

1.3.8.В сварных каркасах взамен стали класса А-III (ГОСТ 5781-82^X) допускается применять тех же диаметров сталь класса Ат-ШС (ГОСТ 10884-81^X).

1.3.9.Предварительное напряжение арматуры осуществлять электротермическим натяжением стержней до бетонирования с передачей усилий на упоры формы,

1.3.10.Температура электронагрева арматуры не должна превышать 400⁰С.

1.3.11.Значение начального предварительного напряжения (σ_{cp}) принять для прогонов, армированных сталью класса Ат-У, - 490 МПа, для прогонов армированных сталью класса А-IV - 340 МПа.

1.3.12.Допустимое отклонение значения предварительного напряжения для прогонов длиной 598 см- 90 МПа, длиной 358 см- 130 МПа, длиной 318 см - 145 МПа, длиной 278 см- 160 МПа.

1.3.13.Величина предварительного напряжения перед бетонированием для прогонов, армированных сталью класса Ат-У, -475 МПа, для прогонов армированных сталью класса А-IV, - 330 МПа.

1.3.14.Пластины закладных изделий выполнять из углеродистой стали марки Ст3 (ГОСТ 380-88^X), анкеры - из арматурной стали класса А-III (ГОСТ 5781-82^X).

1.3.15.Открытые поверхности стальных закладных изделий должны иметь антикоррозийное покрытие, нанесённое методом металлизации согласно указаниям СНиП3.04.03-85.

1.3.16.Арматурные изделия запроектированы из условия изготовления их на автоматических линиях.

Сварку арматурных изделий производить с нормируемой прочностью в соответствии с требованиями ГОСТ 10922-90 и ГОСТ 14098-85.

1.3.17.Монтажные петли следует изготавливать из стержневой арматуры класса А-I (ГОСТ 5781-82^X) марок Ст3сп2 и Ст3пс2.

1.3.18.Концы напрягаемой арматуры должны быть защищены слоем раствора не менее 5 мм.

1.3.19.Качество отделки поверхностей и внешний вид должны соответствовать требованиям ГОСТ 13015.0-83^X и настоящих технических условий.

ИЗДАНИЕ ВВЕДЕНО В ДЕЙСТВИЕ С 01.01.85

ИЗДАНИЕ ВВЕДЕНО В ДЕЙСТВИЕ С 01.01.85

I.225-2.12-IV

Лист

3

I.225-2.12-IV

Лист

4

1.4.Маркировка

1.4.1.Маркировку прогонов производить в соответствии с требованиями ГОСТ 13015.2-81.

Маркировочные надписи наносятся на верхней грани прогона.

2.ПРАВИЛА ПРИЕМКИ

2.1.Приёмку прогонов следует производить партиями в соответствии с требованиями ГОСТ 13015.1-81^X и настоящих технических условий.

2.2.Приёмку прогонов по показателям прочности бетона (классу бетона по прочности на сжатие, передаточной и отпускной прочности), соответствия арматурных изделий рабочим чертежам, прочности сварных соединений, толщины защитного слоя бетона до арматуры, точности геометрических параметров, качества поверхностей, отклонения фактической массы прогонов проводят по результатам приёмо-сдаточных испытаний и контроля.

2.3.Приёмку прогонов по показателям их прочности, жёсткости, трещиностойкости, морозостойкости бетона проводят по результатам периодических испытаний.

2.4.При приёмке прогонов по показателям точности геометрических параметров, толщине защитного слоя бетона до арматуры, качества поверхностей и массы панелей, контролируемым путем измерений, следует применять выборочный одноступенчатый контроль.

3. МЕТОДЫ КОНТРОЛЯ И ИСПЫТАНИЙ

3.1.Прочность бетона на сжатие следует определять в соответствии с требованиями ГОСТ 10180-90 или ГОСТ 17624-87.

3.2.Контроль и оценку фактической прочности бетона (в проектном возрасте, передаточную и отпускную) следует производить по ГОСТ 18105-86^X.

3.3.Методы контрольных испытаний и оценки качества панелей по показателям прочности, жесткости и трещиностойкости должны соответствовать ГОСТ 8829-85 и рабочим чертежам.

I.225-2.12-TU

Лист
5

3.4.Контроль плотности объемной массы панелей должен осуществляться по ГОСТ 12730.1-78.

3.5.Величину натяжения стержней следует контролировать приборами, имеющимися на заводе-изготовителе.

3.6.Морозостойкость бетона следует определять по ГОСТ 10060-87.

3.7.Методы испытаний сварных арматурных изделий должны соответствовать ГОСТ 10922-90.

3.8.Размеры, непрямолинейность и неплоскостность прогонов, положение монтажных петель, размеры и расположение арматуры, толщину защитного слоя бетона до арматуры, качество бетонных поверхностей и внешний вид следует проверять методами, установленными ГОСТ 26433.0-85 и ГОСТ 26433.1-89.

4.ХРАНЕНИЕ И ТРАНСПОРТИРОВАНИЕ

4.1.Хранение и транспортирование прогонов производить в соответствии с требованиями ГОСТ 13015.4-84.

5.ГАРАНТИИ ИЗГОТОВИТЕЛЯ

5.1.Изготовитель должен гарантировать соответствие поставляемых прогонов требованиям настоящих технических условий при соблюдении потребителем правил транспортирования, условий применения и хранения прогонов, установленных техническими условиями.

I.225-2.12-TU

Лист
6

ИЗДАНИЕ 1986 ГОДА

ИЗМ. ИСПОЛ. ПОДПИСЬ И ДАТА ВЗАМ. ИМВ. №2

Приложение
Справочное

П Е Р Е Ч Е Н Ь

стандартов и нормативных документов, из которые даны ссылки в настоящих технических условиях

| Нормативно-технический или нормативный документ | Наименование документа |
|---|------------------------|
|---|------------------------|

| | |
|----------------------------|---|
| ГОСТ 5781-82 ^X | Сталь горячекатаная для армирования железобетонных конструкций. |
| ГОСТ 6727-80 ^X | Проволока из низкоуглеродистой стали холоднотянутой для армирования железобетонных конструкций. Технические условия. |
| ГОСТ 8829-85 | Конструкции и изделия бетонные и железобетонные сборные. Методы испытаний нагружением и оценка прочности, жесткости и трещиностойкости. |
| ГОСТ 10067-87 | Бетоны. Методы определения морозостойкости. |
| ГОСТ 10180-90 | Бетоны. Методы определения прочности на сжатие и растяжение. |
| ГОСТ 10364-81 ^X | Сталь арматурная термомеханически и термически упрочненная периодического профиля. Технические условия. |
| ГОСТ 10922-90 | Арматурные и закладные изделия сварные, соединения сварные, арматуры и закладных изделий железобетонных конструкций. Общие технические условия. |

I.225-2.12-ТУ

Лист
7

Продолжение

| Нормативно-технический или нормативный документ | Наименование документа |
|---|------------------------|
|---|------------------------|

| | |
|------------------------------|---|
| ГОСТ 12730.1-78 | Бетоны. Методы определения плотности. |
| ГОСТ 13015.0-83 ^X | Конструкции и изделия бетонные и железобетонные сборные. Общие технические требования. |
| ГОСТ 13015.1-81 ^X | Конструкции и изделия бетонные и железобетонные. Правила приемки. |
| ГОСТ 13015.2-81 ^X | Конструкции и изделия бетонные и железобетонные сборные. Правила маркировки. |
| ГОСТ 13015.4-84 | Конструкции и изделия бетонные и железобетонные сборные. Правила транспортирования и хранения. |
| ГОСТ 14098-85 | Соединения сварные арматуры и закладных изделий железобетонных конструкций. Типы, конструкции и размеры. |
| ГОСТ 17624-87 | Бетоны. Ультразвуковой метод определения прочности. |
| ГОСТ 18105-86 ^X | Бетоны. Правила контроля прочности. |
| ГОСТ 26433.1-89 | Система обеспечения точности геометрических параметров в строительстве. Правила выполнения измерений. Элементы заводского изготовления. |
| ГОСТ 26433.0-85 | Система обеспечения точности геометрических параметров в строительстве. Правила выполнения измерений. Общие положения. |

I.225-2.12-ТУ

Лист
8

ПРОГОНЫ

I. ТЕХНИЧЕСКИЕ ТРЕБОВАНИЯ И РАСЧЕТНЫЕ ДАННЫЕ

I.1. Прогонны рассчитаны как однопролетные свободно опёртые балки в соответствии с требованиями СНиП 2.03.01-84^X.

I.2. Прогонны рассчитаны на равномерно распределённую нагрузку (без учета собственного веса), приведённую в таблице:

| Наименование | Нагрузка , кН/м (кгс/м) |
|--|-------------------------|
| Расчётная нагрузка | 39,2 (4000) |
| Нормативная нагрузка | 33,3 (3400) |
| Нормативная длительно действующая нагрузка | 28,9 (2950) |

Собственный вес прогонов длиной 598 см: расчётный - 2,7кН/м (275 кгс/м), нормативный - 2,45 кН/м (250 кгс/м); длиной 358 и 318 см: расчётный - 1,27 кН/м (130 кгс/м), нормативный - 1,17 кН/м (120 кгс/м) ; длиной 278 см : расчётный - 0,98 кН/м (100 кгс/м), нормативный - 0,88 кН/м (90 кгс/м).

I.4. Согласно требованиям СНиП 2.01.02-85 , предел огнестойкости прогонов длиной 598 см, армированных стержнями классов Ат-V и А-III соответственно 1,17 и 1,75 часа ; прогонов длиной 358, 318 и 278 см независимо от армирования от 0,8 до 0,9 часа.

I.4. Прогонны запроектированы по 3-ей категории требований, предъявляемых к трещиностойкости конструкций.

I.5. Глубина опирания прогонов должна быть не менее 180 мм для прогонов длиной 358, 318 и 278 см и 200 мм для прогонов длиной 598 см.

I.6. Закладные изделия МН3, МН4, МН6 предназначены для анкеровки прогонов со стеной.

I.225-2.12-Т0

Техническое описание

| | | |
|-------|------|--------|
| СТАЛЬ | ЛИСТ | ЛИСТОВ |
| Р | 1 | 10 |

ОНИИП

I.7. Пластины закладных изделий выполнять из углеродистой стали марки Ст3 (ГОСТ 380-88), а анкеры из арматурной стали класса А-III (ГОСТ 5781-82^X).

I.8. Заготовку арматуры производить в соответствии с "Руководством по технологии изготовления предварительно напряжённых железобетонных конструкций" (Москва, Стройиздат, 1975г).

I.9. Длина натягиваемых стержней на рабочих чертежах показана равной длине прогонов без учёта длины выпусков для захватов. Длину заготовки натягиваемых стержней определять с учётом захватных приспособлений, применяемых на заводе.

I.10. Прогонны без предварительного напряжения длиной 598 см разработаны в двух вариантах армирования его опорной части : с исполнением пластин для анкеровки продольной рабочей арматуры в прогоне ПРГ60.25-4АIII и уголка - в прогоне ПРГ60.25-4АIII-1.

О П О Р Н Ы Е П Л И Т Ы

Опорные плиты предназначены для опирания на них прогонов и применяются при проектировании и строительстве общественных зданий и зданий административно-бытового назначения со стенами из кирпича или крупных блоков из местных материалов, возводимых в обычных условиях строительства. Опорные плиты применять в помещениях с неагрессивной средой.

I. МАРКИ И ОСНОВНЫЕ РАЗМЕРЫ

Марка опорных плит состоит из буквенно-цифровых групп, разделённых дефисом.

Первая группа содержит обозначение типа опорной плиты (ОП-опорная плита) и габаритные размеры (длина и ширина), округлённых до дециметров.

Вторая группа включает класс арматуры.

Пример маркировки: ОП 6.4 -АIII - опорная плита длиной 64 см, шириной 38 см, армированная сталью класса А-III.

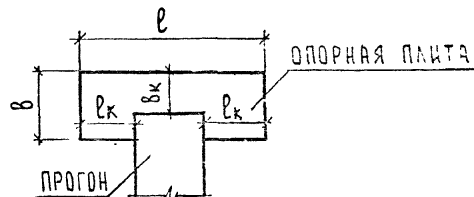
2. ТЕХНИЧЕСКИЕ ТРЕБОВАНИЯ И РАСЧЕТНЫЕ ДАННЫЕ

2.1. Опорные плиты рассчитаны из условия несущей способности консольного выступа вдоль и поперёк прогона на расчётные равномер-

I.225-2.12-Т0

Лист

но распределенные нагрузки равные реактивному давлению кирпичной кладки.



Допустимые длины консолей опорных плит в зависимости от реактивного давления кирпичной кладки (МПа)

| Марка плиты | Реактивное давление кирпичной кладки МПа (кгс/см ²) | | | | | | | | | | | | | |
|-------------|---|----------------|----------------|----------------|----------------|----------------|----------------|----------------|----------------|----------------|----------------|----------------|----------------|----------------|
| | 0,54 (5,5) | | 0,64 (6,5) | | 0,84 (8,5) | | 0,98 (10) | | 1,17 (12) | | 1,47 (15) | | 1,95 (20) | |
| | l _к | b _к | l _к | b _к | l _к | b _к | l _к | b _к | l _к | b _к | l _к | b _к | l _к | b _к |
| ОП 6.2-АШ | 290 | 260 | 270 | 240 | 235 | 210 | 210 | 195 | 200 | 180 | 180 | 160 | 150 | 140 |
| ОП 5.2-АШ | 220 | 200 | 200 | 185 | 180 | 160 | 165 | 150 | 150 | 140 | 135 | 120 | 115 | 105 |
| ОП 4.4-АШ | 210 | 210 | 195 | 195 | 170 | 170 | 160 | 160 | 140 | 140 | 130 | 130 | 110 | 110 |
| ОП 5.4-АШ | 210 | 200 | 195 | 185 | 170 | 165 | 160 | 150 | 140 | 130 | 130 | 120 | 110 | 110 |
| ОП 6.4-АШ | 270 | 260 | 250 | 240 | 220 | 210 | 200 | 190 | 185 | 175 | 165 | 155 | 140 | 130 |

2.2. Опорные плиты изготавливать из тяжелого бетона класса по прочности на сжатие В15.

2.3. Нормируемую отпускную прочность опорных плит принимать по ГОСТ 13015.0-83^X.

2.4. Монтажные петли опорных плит выполнять из стали класса А-I (ГОСТ 5781-82^X) марок СтЗсп2 и СтЗпс2. В случае монтажа плит при температуре минус 40^oC запрещается применять сталь марок СтЗпс2.

2.5. Армирование опорных плит принято сварными сетками из стали класса А-III (ГОСТ 5781-82^X).

3. ПРАВИЛА ПРИЕМКИ

3.1. Приемку и паспортизацию опорных плит производить в соответствии с требованиями ГОСТ 13015.1-81^X.

4. ХРАНЕНИЕ, ТРАНСПОРТИРОВАНИЕ и МОНТАЖ

4.1. Хранение и транспортирование прогонов и опорных плит производить в соответствии с требованиями ГОСТ 13015.2-81^X.

4.2. Подъем, погрузка и разгрузка прогонов и опорных плит должна производиться захватом за предусмотренные строповочные петли.

В.И. ПИДА. ПОДПИСЬ И ДАТА ВЗАМ. ИВ. №

НОМЕНКЛАТУРА ИЗДЕЛИЙ

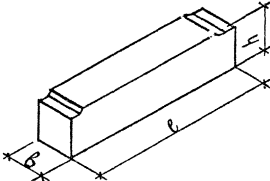
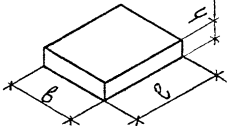
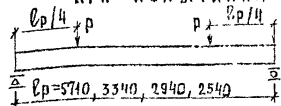
| Эскиз | Марка изделия | РАЗМЕРЫ, мм | | | КЛАСС БЕТОНА | РАСХОД, МАТЕРИАЛОВ | | МАССА, Т |
|---|--------------------------|-------------|-----|-----|-----------------|--------------------------|--------------|-------------|
| | | ℓ | В | h | | БЕТОН, м ³ | СТАЛЬ, КГ | |
| <p>ПРОГОНЫ</p>  | ПРГ 60.25-4 АШ | 5980 | 200 | 500 | В 25 | 0,60 | 133,60 | 1,50 |
| | ПРГ 60.25-4 АШ-1 | 5980 | 200 | 500 | | 0,60 | 139,84 | 1,50 |
| | ПРГ 36.14-4 АШ | 3580 | 120 | 400 | В 20 | 0,17 | 27,03 | 0,43 |
| | ПРГ 32.14-4 АШ | 3180 | 120 | 400 | | 0,15 | 17,80 | 0,38 |
| | ПРГ 28.13-4 АШ | 2780 | 120 | 300 | | 0,10 | 17,71 | 0,25 |
| | ПРГ 60.25-4 АТ \bar{V} | 5980 | 200 | 500 | В 25 | 0,60 | 74,16 | 1,50 |
| | ПРГ 36.14-4 А \bar{V} | 3580 | 120 | 400 | В 20 | 0,17 | 19,56 | 0,43 |
| | ПРГ 32.14-4 А \bar{V} | 3180 | 120 | 400 | | 0,15 | 15,52 | 0,38 |
| | ПРГ 28.13-4 А \bar{V} | 2780 | 120 | 300 | | 0,10 | 13,70 | 0,25 |
| <p>ОПОРНЫЕ ПЛАНТЫ</p>  | ОП 4.4 - АШ | 380 | 380 | 140 | В 15 | 0,020 | 1,64 | 0,05 |
| | ОП 5.2 - АШ | 510 | 250 | 140 | | 0,017 | 1,49 | 0,05 |
| | ОП 5.4 - АШ | 510 | 380 | 140 | | 0,027 | 2,02 | 0,07 |
| | ОП 6.2 - АШ | 640 | 250 | 220 | | 0,035 | 1,82 | 0,09 |
| | ОП 6.4 - АШ | 640 | 380 | 220 | | 0,050 | 2,50 | 0,14 |

СХЕМА ОПИРАНИЯ И ЗАГРУЖЕНИЯ
ПРИ ИСПЫТАНИИ



ПРИ ПРОВЕДЕНИИ ИСПЫТАНИЙ СЛЕДУЕТ
РУКОВОДСТВОВАТЬСЯ УКАЗАНИЯМИ ГССТ 8829-85

ТАБЛИЦА 1

| Марка прогона | ПРОВЕРКА ПРОЧНОСТИ | | | | | | | | | |
|--|--|----------------|--|---|---------------|--|---|--|--------------------|--|
| | ВИД РАЗРУШЕНИЯ И ВЕЛИЧИНА КОЭФФИЦИЕНТА „G“ | | | | | | | | | |
| | ТЕКУЧЕСТЬ СТАЛИ ПРОДОЛЬНОЙ РАСТЯЖИ И ПОПЕРЕЧНОЙ АРМАТУРЫ В НОРМАЛЬНОМ БЕЧЕНИИ ДО НАСТУПЛЕНИЯ РАЗДРОБЛЕНИЯ БЕТОНА СЖАТОЙ ЗОНЫ, G = 1,25 - ДЛЯ СТАЛИ КЛАССА А-III G = 1,35 - ДЛЯ СТАЛИ КЛАССА А-IV | | | ТЕКУЧЕСТЬ СТАЛИ ПРОДОЛЬНОЙ РАСТЯЖИ И ПОПЕРЕЧНОЙ АРМАТУРЫ В НАКЛОННОМ БЕЧЕНИИ ДО НАСТУПЛЕНИЯ РАЗДРОБЛЕНИЯ БЕТОНА СЖАТОЙ ЗОНЫ НАД НАКЛОННОЙ ТРЕЩИНОЙ, G = 1,4 | | | РАЗРЫВ ПРОДОЛЬНОЙ РАСТЯЖИ И РАЗДРОБЛЕНИЕ БЕТОНА СЖАТОЙ ЗОНЫ В НОРМАЛЬНОМ И НАКЛОННОМ БЕЧЕНИИ ДО НАСТУПЛЕНИЯ ТЕКУЧЕСТИ СТАЛИ, G = 1,6 | | | |
| | ВЕЛИЧИНА РАЗРУШАЮЩЕЙ НАГРУЗКИ, P кН (КГС) | | | ВЕЛИЧИНА РАЗРУШАЮЩЕЙ НАГРУЗКИ, P кН (КГС) | | | ВЕЛИЧИНА РАЗРУШАЮЩЕЙ НАГРУЗКИ, P кН (КГС) | | | |
| ПРИ КОТОРОЙ ИЗДЕЛИЯ ПРИЗНАЮТСЯ ГОДНЫМИ (ПРИЛОЖ. 3. П. 1) | | | ПРИ КОТОРОЙ ТРЕБУЮТСЯ ПОВТОРНЫЕ ИСПЫТАНИЯ (П.Б.1.2а) | | | ПРИ КОТОРОЙ ИЗДЕЛИЯ ПРИЗНАЮТСЯ ГОДНЫМИ (ПРИЛОЖ. 3. П. 1) | | ПРИ КОТОРОЙ ТРЕБУЮТСЯ ПОВТОРНЫЕ ИСПЫТАНИЯ (П.Б.1.2а) | | ПРИ КОТОРОЙ ТРЕБУЮТСЯ ПОВТОРНЫЕ ИСПЫТАНИЯ (П.Б.1.2а) |
| С УЧЕТОМ СОБСТВЕННОГО ВЕСА ИЗДЕЛИЯ | | | ЗА ВЫЧЕТОМ СОБСТВЕННОГО ВЕСА ИЗДЕЛИЯ | | | С УЧЕТОМ СОБСТВЕННОГО ВЕСА ИЗДЕЛИЯ | | ЗА ВЫЧЕТОМ СОБСТВЕННОГО ВЕСА ИЗДЕЛИЯ | | ЗА ВЫЧЕТОМ СОБСТВЕННОГО ВЕСА ИЗДЕЛИЯ |
| ПРГ 60.2.5 - 4AIII ПРГ 60.2.5 - 4AIII-1 | 150,0 (15285) | 113,0 (114570) | < 143,0, но ≥ 128,7 (< 14570, но ≥ 13115) | 168,0 (17120) | 161,0 (16405) | < 161,0, но ≥ 145,0 (< 16105, но ≥ 14765) | 192,0 (19565) | 185,0 (18850) | < 185,0 (< 18850) | |
| ПРГ 36.1.4 - 4AIII | 85,0 (8680) | 83,0 (8475) | < 83,0, но ≥ 74,7 (< 8475, но ≥ 7630) | 95,2 (9720) | 93,2 (9520) | < 93,2, но ≥ 83,9 (< 9520, но ≥ 8555) | 109,0 (11105) | 107,0 (10905) | < 107,0 (< 10905) | |
| ПРГ 32.1.4 - 4AIII | 74,9 (7645) | 73,2 (7465) | < 73,2, но ≥ 65,8 (< 7465, но ≥ 6720) | 83,9 (8560) | 82,2 (8380) | < 82,2, но ≥ 74,0 (< 8380, но ≥ 7545) | 95,9 (9785) | 94,2 (9605) | < 94,2 (< 9605) | |
| ПРГ 28.1.3 - 4AIII | 64,3 (6560) | 63,2 (6445) | < 63,2, но ≥ 56,9 (< 6445, но ≥ 5800) | 72,0 (7345) | 70,9 (7230) | < 70,9, но ≥ 63,8 (< 7230, но ≥ 6505) | 82,3 (8395) | 81,2 (8280) | < 81,2 (< 8280) | |
| ПРГ 36.1.4 - 4AIV | 85,0 (8680) | 83,0 (8475) | 70,6 (7205) | 95,2 (9720) | 93,2 (9520) | 79,2 (8090) | 103,0 (11105) | 107,0 (10905) | < 107,0 (< 10905) | |
| ПРГ 32.1.4 - 4AIV | 74,9 (7645) | 73,2 (7465) | 62,2 (6345) | 83,9 (8560) | 82,2 (8380) | 69,9 (7125) | 95,9 (9785) | 94,2 (9605) | < 94,2 (< 9605) | |
| ПРГ 28.1.3 - 4AIV | 64,3 (6560) | 63,2 (6445) | 53,7 (5480) | 72,0 (7345) | 70,9 (7230) | 60,3 (6145) | 82,3 (8395) | 81,2 (8280) | < 81,2 (< 8280) | |

СХЕМА ОПИРАНИЯ И ЗАГРУЖЕНИЯ

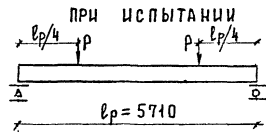


ТАБЛИЦА 2

ПРОВЕРКА ПРОЧНОСТИ

Вид разрушения и величина коэффициента „С“

| | | | | | | |
|--------------------------|--|--------------------------------------|---|------------------------------------|--|--------------------------------------|
| Марка прогона | Текучесть стали продольной растянутой арматуры в нормальном и наклонном сечениях и поперечной арматуры в наклонном сечении до наступления раздробления бетона сжатой зоны, $C=1,4$ | | Разрыв продольной растянутой арматуры и раздробление бетона сжатой зоны в нормальном и наклонном сечениях до наступления текучести стали, $C=1,6$ | | | |
| | Величина разрушающей нагрузки, Р кН (кгс) | | Величина разрушающей нагрузки, Р кН (кгс) | | | |
| | при которой изделия признаются годными (прилож. 3. п. 1) | | при которой требуются повторные испытания (п.б.1.2а) | | при которой изделия признаются годными (прилож. 3. п. 1) | |
| | с учетом собственного веса изделия | за вычетом собственного веса изделия | за вычетом собственного веса изделия | с учетом собственного веса изделия | за вычетом собственного веса изделия | за вычетом собственного веса изделия |
| ПРГ 60.2.5-4Ат \bar{y} | 168,0 (17120) | 161,0 (16405) | 136,9 (13945) | 192,0 (19565) | 185,0 (18850) | < 185,0 (< 18850) |

№ п/п
ИДЕНТИФИКАЦИОННЫЙ КОД
ИДЕНТИФИКАЦИОННАЯ ДАТА
ИДЕНТИФИКАЦИОННОЕ ИМЯ

1.225-2 12-ТО

Лист
7

ТАБЛИЦА 3

| МАРКА ПРОГОНА | ПРОВЕРКА ТРЕЩИНОСТОЙКОСТИ | | ПРОВЕРКА ЖЕСТКОСТИ | | | | |
|--------------------------------------|---|--|---|---|---|--|---|
| | КОНТРОЛЬНАЯ НАГРУЗКА ЗА ВЫЧЕТОМ СОБСТВЕННОГО ВЕСА ИЗДЕЛИЯ, Р кН (КГС) (ПРИЛОЖ. 3 п. 4) | КОНТРОЛЬНАЯ ШИРИНА РАСКРЫТИЯ ТРЕЩИН, ПРИ КОТОРОЙ ИЗДЕЛИЕ ПРИЗНАЕТСЯ ГОДНЫМ, дт, мм (ПРИЛОЖ. 3 п. 6) | КОНТРОЛЬНАЯ НАГРУЗКА ЗА ВЫЧЕТОМ СОБСТВЕННОГО ВЕСА ИЗДЕЛИЯ, Р кН (КГС) (ПРИЛОЖ. 3 п. 2) | $\frac{f_{длит.}}{f_{пред.}}$ (п. 6.2.1) | КОНТРОЛЬНЫЙ ПРОГИБ ОТ КОНТРОЛЬНОЙ НАГРУЗКИ f_k^* , мм (п. 6.2.1) | ВЕЛИЧИНА ИЗМЕРЕННОГО ПРОГИБА, мм (п. п. 6.2.2, 6.2.3) | |
| | | | | | | ПРИ КОТОРОЙ ИЗДЕЛИЕ ПРИЗНАЕТСЯ ГОДНЫМ | ПРИ КОТОРОЙ ТРЕБУЕТСЯ ПОВТОРНОЕ ИСПЫТАНИЕ |
| ПРГ 60.2.5-4АII ПРГ 60.2.5-4АII-1 | 95,3 (9725) | 0,25 | 82,7 (8435) | 0,72 | 5,2 | $\leq 6,2$ | $> 6,2, \text{ но } \leq 6,8$ |
| ПРГ 36.1.4-4АII | 56,0 (5710) | 0,25 | 48,6 (4955) | 0,58 | 5,1 | $\leq 6,1$ | $> 6,1, \text{ но } \leq 6,1$ |
| ПРГ 32.1.4-4АII | 49,3 (5030) | 0,25 | 42,8 (4365) | 0,68 | 6,4 | $\leq 7,7$ | $> 7,7, \text{ но } \leq 8,3$ |
| ПРГ 28.1.3-4АII | 42,6 (4350) | 0,25 | 37,0 (3775) | 1,00 | 12,4 | $\leq 13,6$ | $> 13,6, \text{ но } \leq 14,3$ |

КОНТРОЛЬНЫЙ ПРОГИБ f_k ЗАМЕРЯЕТСЯ ОТ НИЖНЕЙ ГРАНИ ПРОГОНА С МОМЕНТА НАЧАЛА ЗАГРУЖЕНИЯ ЕГО НА ИСПЫТАТЕЛЬНОМ СТЕНДЕ КОНТРОЛЬНОЙ НАГРУЗКОЙ.

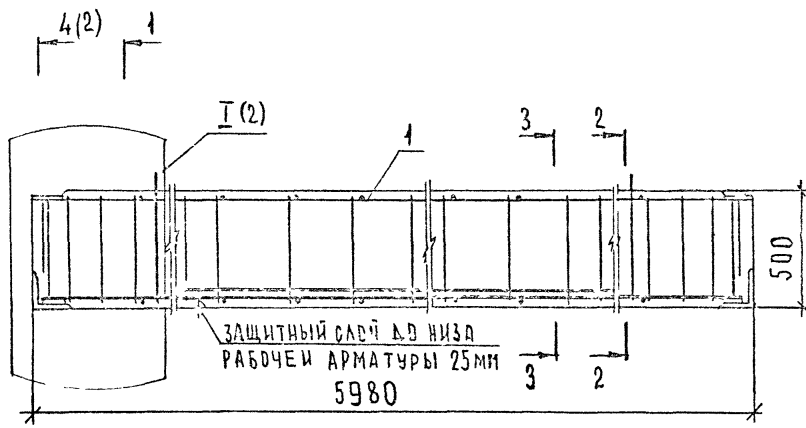
ТАБЛИЦА 4

| МАРКА ПРОГОНА | ПРОВЕРКА ТРЕЩИНОСТОЙКОСТИ | | | | ПРОВЕРКА ЖЕСТКОСТИ | | | | | |
|-----------------|---|--------------|------------|--|---|------------|------------|---|----------|-----------|
| | Контрольная нагрузка за вычетом собственного веса изделия кН (кгс) для случая испытания в возрасте (прилож. 3 п. 5) | | | Контрольная ширина раскрытия трещин, при которой изделие признается годным a_T , мм (прилож. 3. п. 6) | Контрольная нагрузка за вычетом собственного веса изделия кН(кгс) для случая испытания в возрасте (прилож. 3 п. 2, 5) | | | Контрольный прогиб от контрольной нагрузки f'_k , мм для случая испытания в возрасте (п. 6 2.1) | | |
| | 14 суток | 28 суток | 100 суток | | 14 суток | 28 суток | 100 суток | 14 суток | 28 суток | 100 суток |
| ПРГ 60.2.5-4А1У | 106,7(10890) | 102,9(10505) | 95,3(9725) | 0,20 | 92,6(9445) | 89,3(9110) | 82,7(8435) | 20,9 | 20,2 | 18,6 |
| ПРГ 3Б.1 4-4А1У | 68,8(7025) | 64,4(6565) | 56,0(5710) | 0,25 | 60,0(6095) | 55,9(5700) | 48,6(4955) | 9,5 | 8,9 | 7,8 |
| ПРГ 32.1.4-4А1У | 57,7(5885) | 54,7(5585) | 49,3(5030) | 0,25 | 50,1(5110) | 47,5(4875) | 42,8(4365) | 6,4 | 6,0 | 5,5 |
| ПРГ 28.1.3-4А1У | 52,0(5305) | 48,6(4960) | 42,6(4350) | 0,25 | 45,1(4605) | 45,1(4305) | 37,0(3775) | 8,1 | 7,7 | 6,8 |

Контрольный прогиб f_k замеряется от нижней грани прогона с момента начала загружения его на испытательном стенде контрольной нагрузкой

ТАБЛИЦА 5

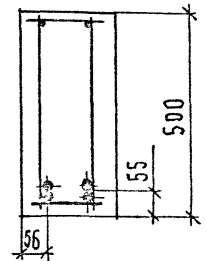
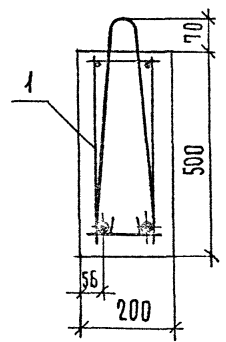
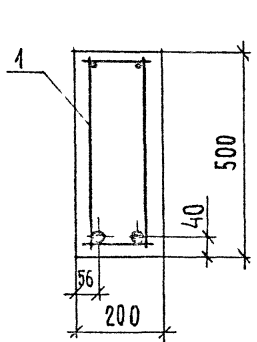
| МАРКА ПРОГОНА | ПРОВЕРКА ЖЕСТКОСТИ | | | | | | | | |
|------------------|--|-------------|--------------|--|-------------|--------------|--|-------------------------------|-------------------------------|
| | $\frac{f}{\text{ПРОЕКТ.}} / \frac{f}{\text{ПРЕД.}}$ ДЛЯ СЛУЧАЯ ИСПЫТАНИЯ В ВОЗРАСТЕ (п.б.2.1) | | | ВЕЛИЧИНА ФАКТИЧЕСКОГО ПРОГИБА /ММ/ ДЛЯ СЛУЧАЯ ИСПЫТАНИЯ В ВОЗРАСТЕ (п.п.б.2.2, б.2.3) | | | | | |
| | | | | ПРИ КОТОРОМ ИЗДЕЛИЕ ПРИЗНАЕТСЯ ГОДНЫМ | | | ПРИ КОТОРОМ ТРЕБУЕТСЯ ПОВТОРНОЕ ИСПЫТАНИЕ | | |
| | 14 СУТОК | 28 СУТОК | 100 СУТОК | 14 СУТОК | 28 СУТОК | 100 СУТОК | 14 СУТОК | 28 СУТОК | 100 СУТОК |
| ПРГ 60.2.5-4A1V | 0,75 | 0,72 | 0,67 | $\leq 25,1$ | $\leq 24,2$ | $\leq 22,3$ | $> 25,1, \text{НО} \leq 27,2$ | $> 24,2, \text{НО} \leq 26,3$ | $> 22,3, \text{НО} \leq 24,2$ |
| ПРГ 36.1.4-4A1V | 0,53 | 0,49 | 0,43 | $\leq 11,4$ | $\leq 10,7$ | $\leq 9,4$ | $> 11,4, \text{НО} \leq 12,4$ | $> 10,7, \text{НО} \leq 11,6$ | $> 9,4, \text{НО} \leq 10,1$ |
| ПРГ 32.1.4-4A1V | 0,34 | 0,32 | 0,29 | $\leq 7,7$ | $\leq 7,2$ | $\leq 6,6$ | $> 7,7, \text{НО} \leq 9,9$ | $> 7,2, \text{НО} \leq 7,8$ | $> 6,6, \text{НО} \leq 7,2$ |
| ПРГ 28.1.4-4A1V | 0,62 | 0,58 | 0,51 | $\leq 9,7$ | $\leq 9,2$ | $\leq 8,2$ | $> 9,7, \text{НО} \leq 10,5$ | $> 9,2, \text{НО} \leq 10,0$ | $> 8,2, \text{НО} \leq 8,8$ |



1-1

2-2

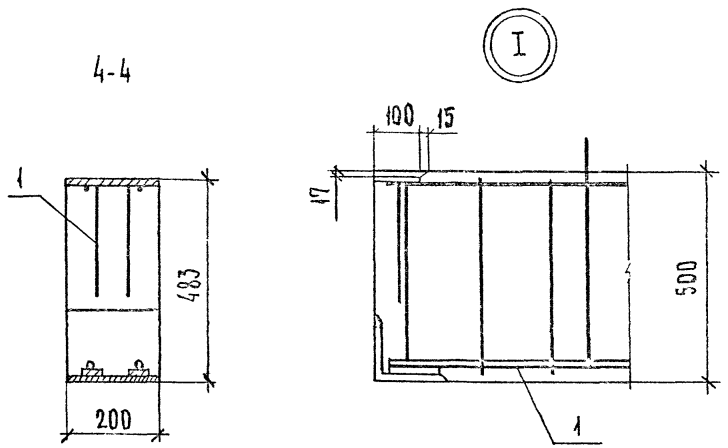
3-3



ВЗЯТО ПОДА ПИДАТИСЬ И ДАТА ВЗАМ ННВН

| | | |
|-----------|-----------|-------------|
| НАЧ. ОТА | ШАХОВА | <i>Шах</i> |
| И КОНТР. | КАЛЯПКИНА | <i>Кал</i> |
| КАМ. КОМ. | ПЕТРОВ | <i>Петр</i> |
| ЗАЧ. ГР. | КАЛЯПКИНА | <i>Кал</i> |

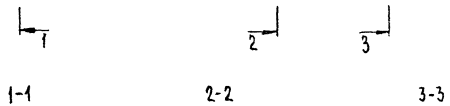
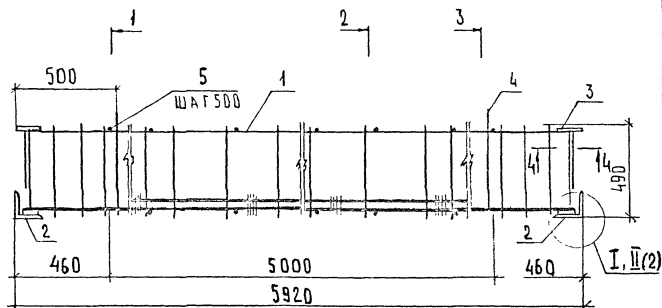
| | | |
|---|------|--------|
| 1.225 - 2.12 - 1 | | |
| СТАДИЯ | ЛИСТ | ЛИСТОВ |
| Р | 1 | 2 |
| ЦНИИЭП ИХ ЗАДАЧИ | | |
| ПРОГОН ПРГ 60 2.5-4АШ ПРГ 60 2.5-4АШ-1 | | |



ВЗЯТО ПОДА ПИДАТИСЬ И ДАТА ВЗАМ ННВН

| Поз | НАИМЕНОВАНИЕ | КОД НА ПРОГОН ПРГ 60.2.5- | | ОБЪЕМНОЕ ДОКУМЕНТА |
|-----|----------------------|---------------------------|--------|-----------------------|
| | | -4АШ | -4АШ-1 | |
| 1 | КАРКАС КР1 | 1 | | 1.225 - 2.12 - 2 |
| | КР2 | | 1 | - 2 |
| | БЕТОН КЛАССА В25, М3 | 0,60 | 0,60 | |

МАССА ПРОГОНА 1,5 т.



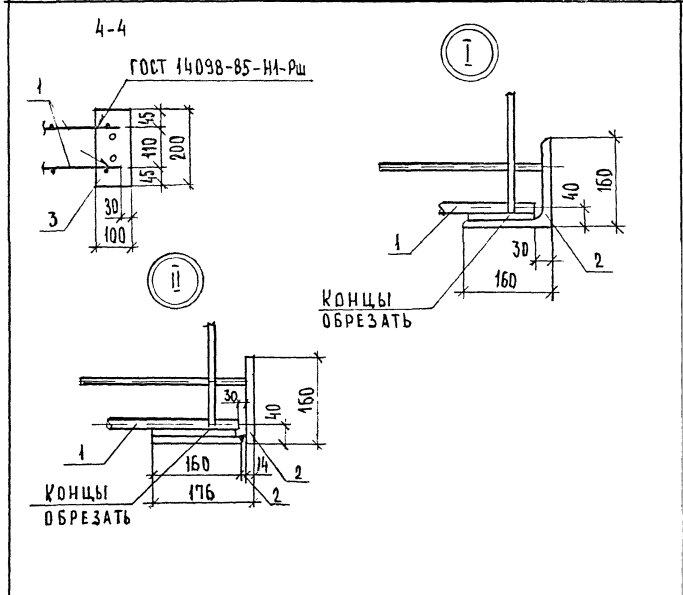
ГОСТ 4098-85-К1-К2

1.225-2.12-2

| | | |
|--------------|-----------|------------------|
| НАЧ. ОТД. | ШАХОВА | <i>Шахова</i> |
| Н. КОНТР. | КАЛЯДКИНА | <i>Калядкина</i> |
| Д. ИНЖ. ОТД. | ПЕТРОВ | <i>Петров</i> |
| К. П. Р. | КАЛЯДКИНА | <i>Калядкина</i> |

КАРКАС КП1, КП2

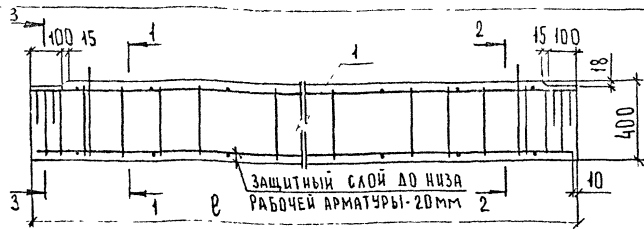
| | | |
|--------|------|--------|
| СТАДИЯ | ЛИСТ | ЛИСТОВ |
| Р | 1 | 2 |
| ЦНИИП | | |



| Поз. | НАИМЕНОВАНИЕ | КОЛ. НА КАРКАС | | ОБОЗНАЧЕНИЕ ДОКУМЕНТА |
|-------------------|------------------------------------|----------------|--------|-----------------------|
| | | КП1 | КП2 | |
| 1 | КАРКАС КР1 | 2 | 2 | 1.225-2.12-16 |
| 2 | УЗЕЛНЕ ЗАКЛАДНОЕ МН1 | | 2 | -25 |
| | МН2 | 2 | | -24 |
| 3 | МН3 | 2 | 2 | -26 |
| 4 | ПЕЛЯ СТРОПОВОЧНАЯ П1 | 2 | 2 | -29 |
| 5 | Ф8А1, ГОСТ 5781-82; l=180; 0,07 кг | 22 | 22 | |
| МАССА КАРКАСА, КГ | | 139,84 | 133,60 | |

Узел I для КП2, Узел II для КП1

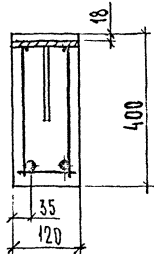
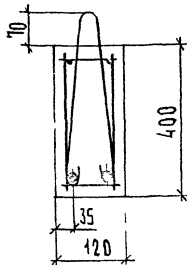
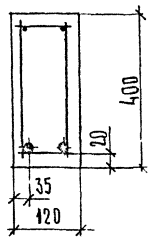
2. № ПОЛ. ПОДПИСЬ И ДАТА ВЗАИМ. ДИВ.



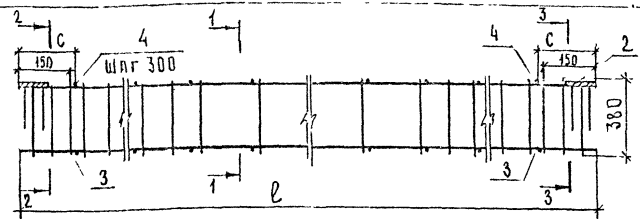
1-1

2-2

3-3



| МАРКА ПРОГОНА | В, ММ | МАССА, КГ |
|----------------|-------|-----------|
| ПРГ 36 1.4-4АШ | 3580 | 430 |
| ПРГ 32 1.4-4АШ | 3180 | 380 |

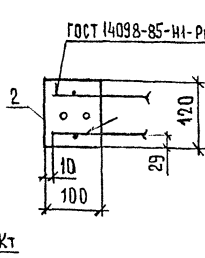
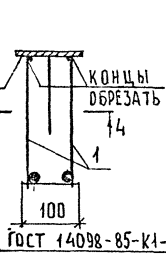
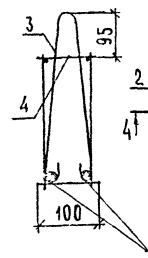
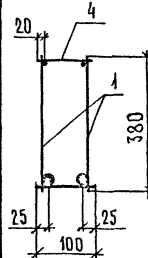


1-1

2-2

3-3

4-4



| МАРКА КАРКАСА | РАЗМЕРЫ, ММ | | МАССА, КГ |
|---------------|-------------|-----|-----------|
| | В | С | |
| КП 3 | 3560 | 290 | 27,03 |
| КП 4 | 3160 | 240 | 17,80 |

| ПОЗ | НАИМЕНОВАНИЕ | КОЛ. НА КАРКАС | | ОБОЗНАЧЕНИЕ ДОКУМЕНТА |
|-----|-------------------------------------|----------------|-----|-----------------------|
| | | КП3 | КП4 | |
| 1 | КАРКАС КП2 | 2 | | 1.225-2.12-17 |
| | КП3 | | 2 | -18 |
| 2 | УЗДЕЛИЕ ЗАКЛАДНОЕ МН4 | 1 | 1 | -27 |
| 3 | ПЕЛЯ СТРОПОВОЧНАЯ П2 | 2 | 2 | -29 |
| 4 | Ф58рI, ГОСТ 6727-80, S=100, 0,014кг | 22 | 20 | |

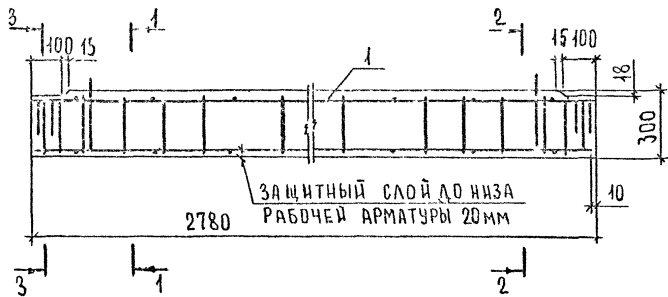
| 1.225-2.12-3 | | 1.225-2.12-4 | |
|--------------|-----------|--------------|-----------|
| НАЧ. ОТД. | ШАХОВА | НАЧ. ОТД. | ШАХОВА |
| И КОНТР. | КАЛЯЖКИНА | И КОНТР. | КАЛЯЖКИНА |
| П. ИМ. ОТД. | ПЕТРОВ | П. ИМ. ОТД. | ПЕТРОВ |
| ЗАВ. ГР. | КАЛЯЖКИНА | ЗАВ. ГР. | КАЛЯЖКИНА |
| ВЕД. ИМ. | ЖЕРДЕВА | ВЕД. ИМ. | ЖЕРДЕВА |

| ПРОГОН | МАРКА | СТАДИЯ АИСТ | |
|----------------|-------|-------------|--------|
| | | АИСТ | АИСТОВ |
| ПРГ 36 1.4-4АШ | 36 | 1 | 1 |
| ПРГ 32 1.4-4АШ | 32 | 1 | 1 |

ЦНИИЭП
УЧЕБНЫХ ЗДАНИЙ
ФОРМАТ А4

ИМ. В. ПОДА. ПОДА ПИСЬ И ДАТА ВСТАВКИ ИМ. В.

ИМ. В. ПОДА. ПОДА ПИСЬ И ДАТА ВСТАВКИ ИМ. В.

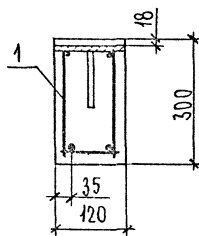
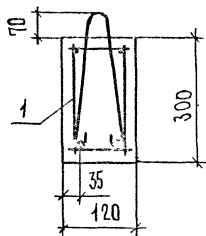
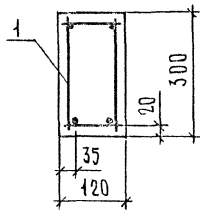


ЗАЩИТНЫЙ СЛОЙ ДОНИЗА РАБОЧЕЙ АРМАТУРЫ 20ММ

1-1

2-2

3-3



| ПОЗ | НАИМЕНОВАНИЕ | КОЛ | ОБОЗНАЧЕНИЕ ДОКУМЕНТА |
|-----|----------------------------------|-----|-----------------------|
| 1 | КАРКАС КПС | 1 | 1.225-2.12-6 |
| | БЕТОН КЛАССА В20, М ³ | 0,1 | |

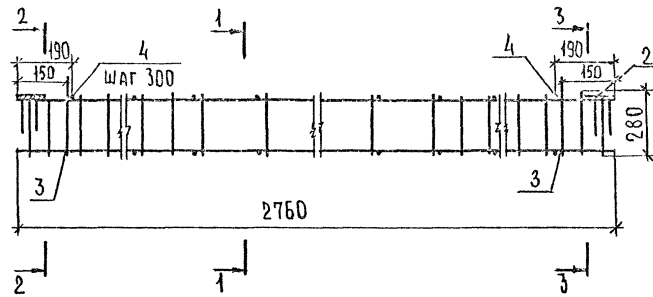
МАССА ПРОГОНА 250 КГ

1.225-2.12-5

| | | |
|-----------|-----------|--|
| НАЧ ОТА | ШАХОВА | |
| Н КОНТР | КАЛЯПКИНА | |
| П ИНЖ ОТА | ПЕТРОВ | |
| ЗАВ ГР | КАЛЯПКИНА | |
| ВЕД ИНЖ | ЖЕРДЕВА | |

ПРОГОН ПРГ 28.13-4А III

| | | |
|----------------|--|--------|
| СТАДИЯ ЛИСТ | | ЛИСТОВ |
| Р | | 1 |
| ЦНИИЭП | | |
| УЧЕБНЫХ ЗДАНИЙ | | |

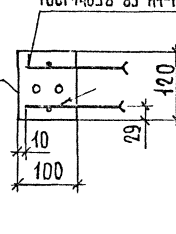
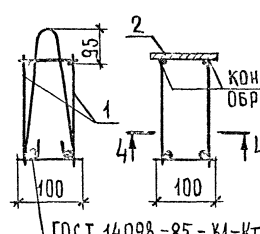
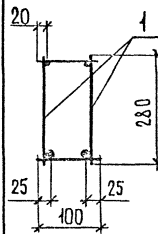


1-1

2-2

3-3

4-4



ГОСТ 14098-85-К1-Кг

ГОСТ 14098-85-Н1-Рш

КОНЦЫ ОБРЕЗАТЬ

| ПОЗ | НАИМЕНОВАНИЕ | КОЛ | ОБОЗНАЧЕНИЕ ДОКУМЕНТА |
|-----|-------------------------------------|-----|-----------------------|
| 1 | КАРКАС КР4 | 2 | 1.225-2.12-19 |
| 2 | ИЗДЕЛИЕ ЗАКЛАДНОЕ МН4 | 2 | -27 |
| 3 | ПЕЛЯ СТРОПОВОЧНАЯ ПЗ | 2 | -29 |
| 4 | Ø58P I ГОСТ 6127-80, L=100, 0,04 кг | 18 | |

МАССА КАРКАСА 17,71 КГ

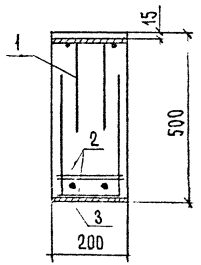
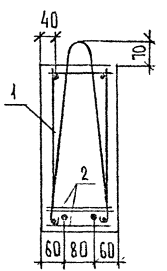
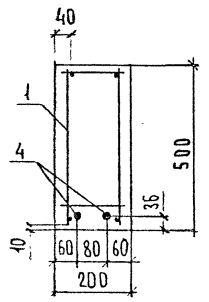
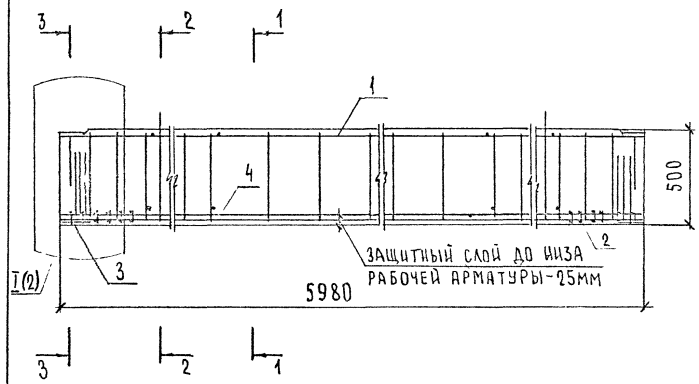
1.225-2.12-6

ИМЬ И ПОДА ПОДАПИСЬ И ДАТА ВЗЯТ ИМЬ ИМ

| | | |
|-----------|-----------|--|
| НАЧ ОТА | ШАХОВА | |
| Н КОНТР | КАЛЯПКИНА | |
| П ИНЖ ОТА | ПЕТРОВ | |
| ЗАВ ГР | КАЛЯПКИНА | |
| ВЕД ИНЖ | ЖЕРДЕВА | |

КАРКАС КПС

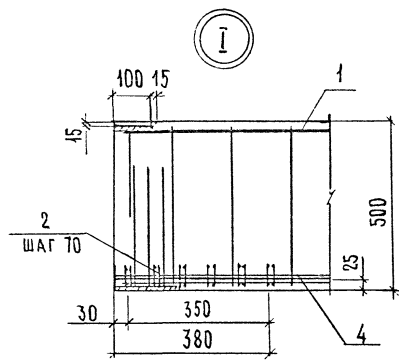
| | | |
|----------------|--|--------|
| СТАДИЯ ЛИСТ | | ЛИСТОВ |
| Р | | 1 |
| ЦНИИЭП | | |
| УЧЕБНЫХ ЗДАНИЙ | | |



ШЕДЕР ПОЛО ПОДПИСЬ И ДАТА ВЗАМ. ИВ. И. П.

| | | |
|------------|-----------|------------------|
| НАЧ. ОТД. | ШАХОВА | <i>Шахова</i> |
| И. КОИТР. | КАЛАЙКИНА | <i>Калайкина</i> |
| ДИ. КОИТР. | ПЕТРОВ | <i>Петров</i> |
| ЗАВ. ГР. | КАЛАЧКИНА | <i>Калачкина</i> |
| ВЕД. ИНЖ. | И. УРАГВА | <i>И. Урагва</i> |

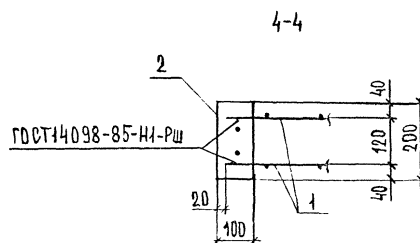
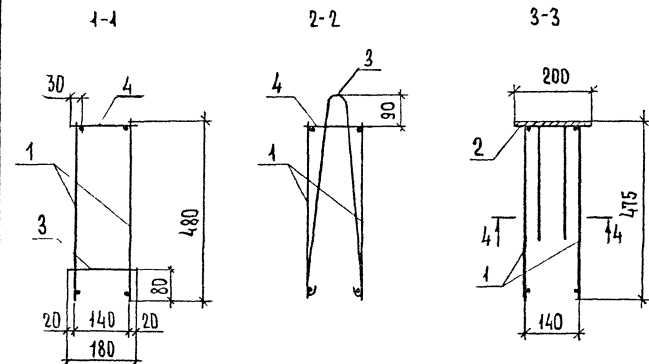
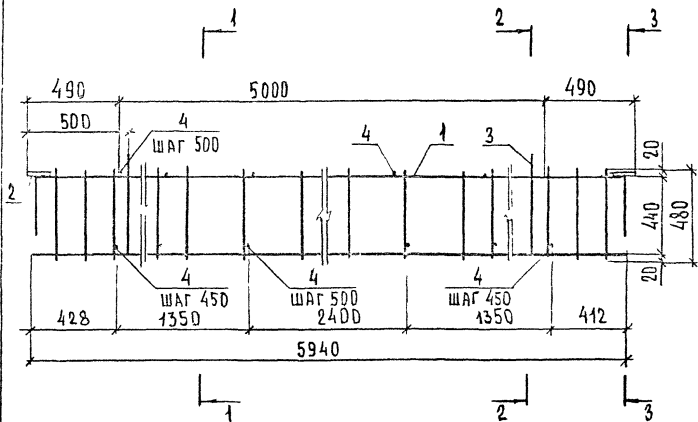
| | | |
|-----------------------|------|--------|
| 1.225-2.12-7 | | |
| Прогон ПРГ 60.25-4АрV | | |
| СТАДИЯ | ЛИСТ | ЛИСТОВ |
| Р | 1 | 2 |
| ЦНИИЭП | | |
| УЧЕБНЫХ ЗАДАНИЙ | | |



ШЕДЕР ПОЛО ПОДПИСЬ И ДАТА ВЗАМ. ИВ. И. П.

| ПОЗ. | НАИМЕНОВАНИЕ | КОЛ. | ОБОЗНАЧЕНИЕ ДОКУМЕНТА |
|-----------------------|---|------|-----------------------|
| 1 | КАРКАС КЛБ | 1 | 1.225-2.12-8 |
| 2 | СЕТКА С1 | 24 | -32 |
| 3 | ИЗДЕЛИЕ ЗАКЛАДНОЕ МН5 | 2 | -28 |
| 4 | СТЕРЖЕНЬ НАПРЯГАЕМЫЙ ГОСТ 10884-81*, l=5980 φ 20 Ат V; 14,75 кг | 2 | |
| | БЕТОН КЛАССА В25 м ³ | 0,60 | |
| МАССА ПРОГОНА 1500 кг | | | |

| | |
|--------------|------|
| 1.225-2.12-7 | ЛИСТ |
| | 2 |



| Поз | НАИМЕНОВАНИЕ | КОЛ | ОБОЗНАЧЕНИЕ ДОКУМЕНТА |
|-----|------------------------------------|-----|-----------------------|
| 1 | КАРКАС КР 5 | 2 | 1.225-2.12-20 |
| 2 | ИЗДЕЛИЕ ЗАКЛАДНОЕ МНЗ | 2 | - 26 |
| 3 | ПЕГЛЯ СТРОПОВОЧНАЯ П4 | 2 | - 29 |
| 4 | Ф8А1, ГОСТ 5781-82*, D=180; 0,07кг | 22 | |

МАССА КАРКАСА 40,88кг

1.225-2.12-8

КАРКАС КР 5

СТРАДА КЛСТ КЛСТОВ

Р 1 2

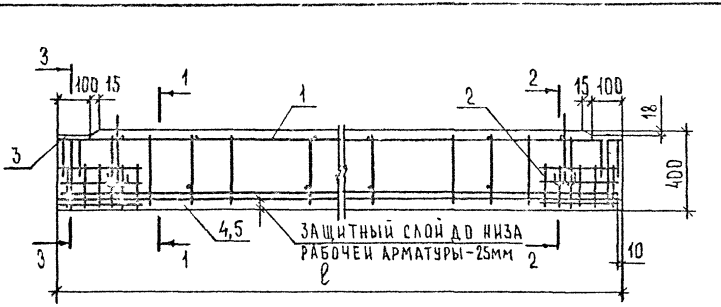
ЦНИИЭП

УЧЕБНЫХ ЗАДАНИЙ

1.225-2.12-8

ЛИСТ

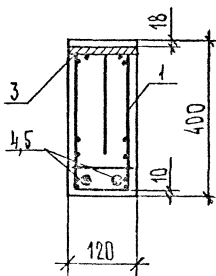
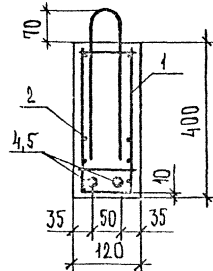
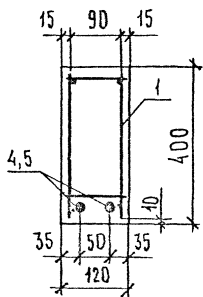
2



1-1

2-2

3-3



| МАРКА ПРОГОНА | l, мм | МАССА, кг |
|-----------------|-------|-----------|
| ПРГ 36.1.4-4АIV | 3580 | 430 |
| ПРГ 32.1.4-4АIV | 3180 | 380 |

1.225-2.12-9

| | | |
|-----------|----------------|-------------|
| ИЗМ. ПОДА | ПОДПИСЬ И ДАТА | ИЗМ. ИМБ НЕ |
| ИЗМ. ПОДА | ПОДПИСЬ И ДАТА | ИЗМ. ИМБ НЕ |
| ИЗМ. ПОДА | ПОДПИСЬ И ДАТА | ИЗМ. ИМБ НЕ |
| ИЗМ. ПОДА | ПОДПИСЬ И ДАТА | ИЗМ. ИМБ НЕ |

ПРОГОН ПРГ 36.1.4-4АIV,
ПРГ 32.1.4-4АIV

| | | |
|---------------------------|------|--------|
| СТАДИЯ | ЛИСТ | ЛИСТОВ |
| Р | 1 | 2 |
| ЦНИИЭП УЧЕБНЫХ ЗАДАНИЙ | | |

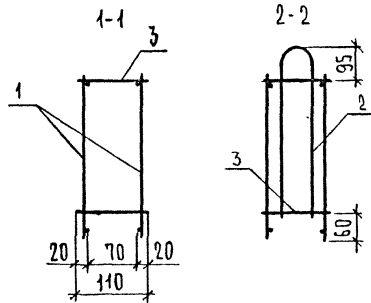
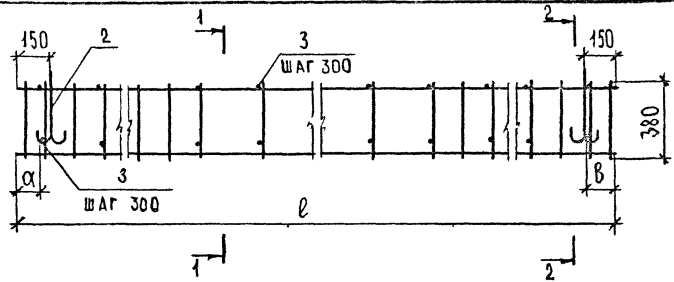
| ПОЗ | НАИМЕНОВАНИЕ | КОЛ НА ПРОГОН | | ОБОЗНАЧЕНИЕ ДОКУМЕНТА |
|-----|--------------|-----------------|-----------------|-----------------------|
| | | ПРГ 36.1.4-4АIV | ПРГ 32.1.4-4АIV | |

| ПОЗ | НАИМЕНОВАНИЕ | КОЛ НА ПРОГОН ПРГ 36.1.4-4АIV | КОЛ НА ПРОГОН ПРГ 32.1.4-4АIV | ОБОЗНАЧЕНИЕ ДОКУМЕНТА |
|-----|--|----------------------------------|----------------------------------|-----------------------|
| 1 | КАРКАС КЛ7 КЛ8 | 1 | 1 | 1.225-2.12-10 -10 |
| 2 | СЕТКА С2 | 2 | 2 | -33 |
| 3 | ИЗДЕЛИЕ ЗАКЛАДНОЕ ИМБ СТЕРЖЕНЬ НАПРЯГАЕМЫЙ ГОСТ 5781-82* | 2 | 2 | -29 |
| 4 | Φ16 АIV, l = 3580; 5,65 кг | 2 | | |
| 5 | Φ14 АIV, l = 3180; 3,84 кг | | 2 | |
| | БЕТОН КЛАССА В 20 м³ | 0,17 | 0,15 | |

ИЗМ. ПОДА / ПОДПИСЬ И ДАТА / ИЗМ. ИМБ НЕ

1.225-2.12-9

ЛИСТ
2



ПОПЕРЕЧНЫЙ СТЕРЖЕНЬ ПЕТЛИ П5 ПРИВЯЗАТЬ К ПРОДОЛЬНЫМ СТЕРЖНЯМ КАРКАСА.

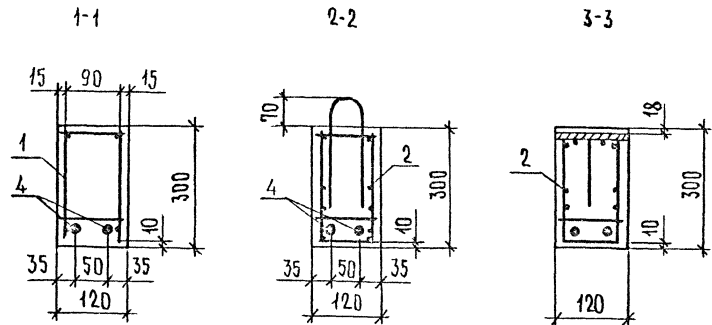
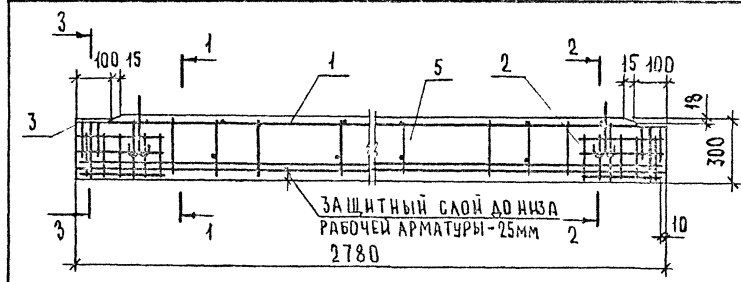
| МАРКА КАРКАСА | РАЗМЕРЫ, ММ | | | МАССА, КГ |
|---------------|-------------|-----|-----|-----------|
| | l | a | b | |
| КП 7 | 3560 | 126 | 134 | 4,56 |
| КП 8 | 3160 | 76 | 84 | 4,14 |

| ПОЗ. | НАИМЕНОВАНИЕ | КОЛ. НА КАРКАС | | ОБОЗНАЧЕНИЕ ДОКУМЕНТА |
|------|-------------------------------------|----------------|-----|-----------------------|
| | | КП7 | КП8 | |
| 1 | КАРКАС КР6 КР7 | 2 | 2 | 1.225-2.12-21 -22 |
| 2 | ПЕТЛЯ СТОПОВОЧНАЯ П5 | 2 | 2 | -29 |
| 3 | Ф4ВР1, ГОСТ 67127-80* П-НО; 0,01 кг | 24 | 22 | |

1.225-2.12-10

| | | | | | |
|-----------|----------|--|--------|------|--------|
| НАЧ.ОТД. | ШАХОВА | | СТАДИЯ | ЛИСТ | ЛИСТОВ |
| И.КОНТР. | КАЛЯПИНА | | Р | 1 | 1 |
| И.ИЗДАТОР | ПЕТРОВ | | ЦНИИЭП | | |

КАРКАС КП7, КП8



| ПОЗ | НАИМЕНОВАНИЕ | КОЛ. | ОБОЗНАЧЕНИЕ ДОКУМЕНТА |
|-----|--|------|-----------------------|
| 1 | КАРКАС КП9 | 1 | 1.225-2.12-12 |
| 2 | СЕТКА СЗ | 2 | -34 |
| 3 | ИЗДЕЛИЕ ЗАКЛАДНОЕ МН6 | 2 | -27 |
| 4 | СТЕРЖЕНЬ НАПРЯГАЕМЫЙ ГОСТ 5781-82*, l=2780 Ф14 А IV; 6,72 кг | 2 | |
| 5 | БЕТОН КЛАССА В20, м³ | 0,10 | |

МАССА ПРОГОНА 250 кг

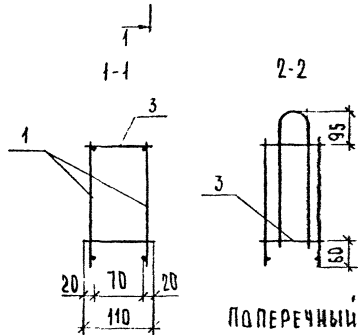
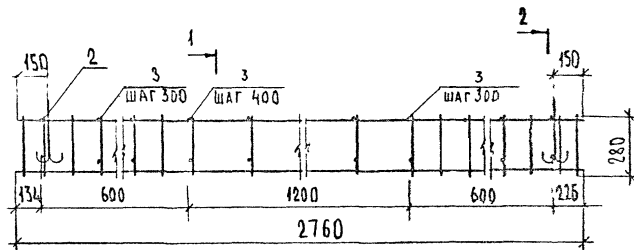
1.225-2.12-11

В № ПОДА. ПОДПИСЬ И ДАТА (ВЗАН ШИФР)

| | | | | | |
|-----------|----------|--|--------|------|--------|
| НАЧ.ОТД. | ШАХОВА | | СТАДИЯ | ЛИСТ | ЛИСТОВ |
| И.КОНТР. | КАЛЯПИНА | | Р | 1 | 1 |
| И.ИЗДАТОР | ПЕТРОВ | | ЦНИИЭП | | |

ПРОГОН ПРГ 28.1.3-4 А IV

УЧЕБНЫХ ЗАДАНИЙ



ПОПЕРЕЧНЫЙ СТЕРЖЕНЬ ПЕЛИ П5 ПРИВЯЗАТЬ К ПРОДОЛЬНЫМ СТЕРЖНЯМ КАРКАСА.

| ПОЗ | НАИМЕНОВАНИЕ | КОЛ. | ОБЪЕДИНЕНИЕ ДОКУМЕНТА |
|-----|---|------|-----------------------|
| 1 | КАРКАС КР8 | 2 | 1.225-2.12-23 |
| 2 | ПЕТАЯ СТОПОВОЧНАЯ П5 | 2 | -30 |
| 3 | Ф4ВР I, ГОСТ 6727-80, $\rho=110; \rho_{01} \text{ и}$ | 16 | |

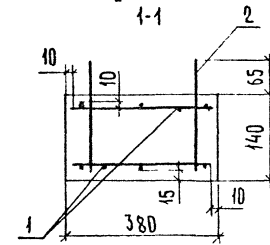
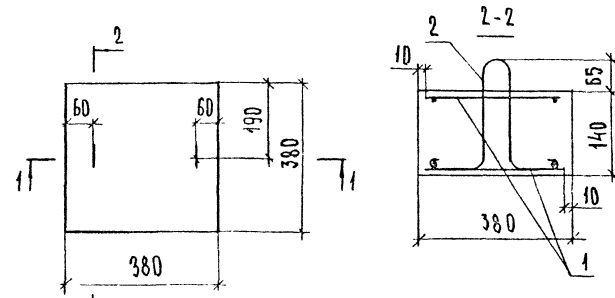
МАССА КАРКАСА 364 кг

1.225-2.12-12

| | | |
|--------------|------------|--|
| НАЧ. ОТД. | ШАХОВА | |
| Н. КОНТР. | КАЛЯПИКИНА | |
| Н. ИНИ. ОТД. | ПЕТРОВ | |
| ЗАВ. ГР. | КАЛЯПИКИНА | |
| СВА. ИНИ. | ИЕРЗЕВА | |

КАРКАС КР8

| | | |
|---------------------------|------|--------|
| СТРАНА | ЛИСТ | ЛИСТОВ |
| Р | | 1 |
| ЦНИИЭП УЧЕБНЫХ ЗАДАНИЙ | | |



| ПОЗ | НАИМЕНОВАНИЕ | КОЛ. | ОБЪЕДИНЕНИЕ ДОКУМЕНТА |
|-----|----------------------------------|------|-----------------------|
| 1 | СЕТКА С4 | 2 | 1.225-2.12-35 |
| 2 | ПЕТАЯ СТОПОВОЧНАЯ П6 | 2 | -31 |
| | БЕТОН КЛАССА В15, М ³ | 0,02 | |

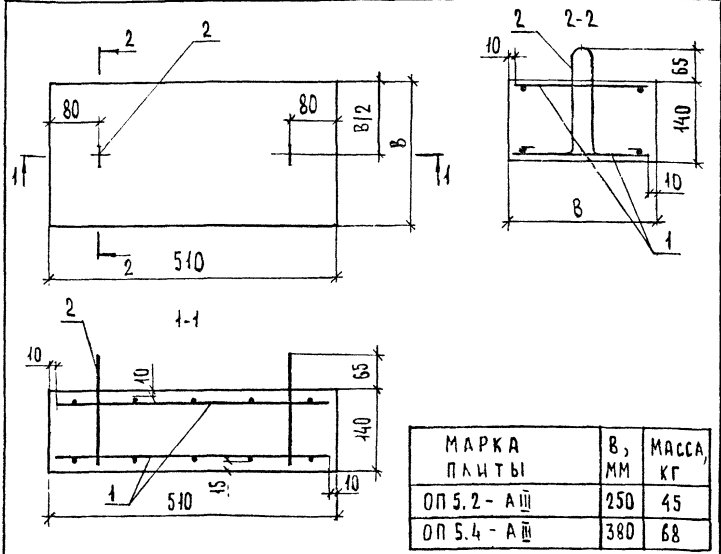
1. МАССА ПЛЫТЫ 50 кг
2. ПЕТАИ СТОПОВОЧНЫЕ ПОЗ 2 ЗАЦЕПИТЬ ЗА СЕРЖНИ ПОЗ. 1.

1.225-2.12-13

| | | |
|--------------|------------|--|
| НАЧ. ОТД. | ШАХОВА | |
| Н. КОНТР. | КАЛЯПИКИНА | |
| Н. ИНИ. ОТД. | ПЕТРОВ | |
| ЗАВ. ГР. | КАЛЯПИКИНА | |
| СВА. ИНИ. | ИЕРЗЕВА | |

ОПОРНАЯ ПЛИТА
ОП 4.4-АЩ

| | | |
|---------------------------|------|--------|
| СТРАНА | ЛИСТ | ЛИСТОВ |
| Р | | 1 |
| ЦНИИЭП УЧЕБНЫХ ЗАДАНИЙ | | |



| МАРКА ПЛИТЫ | В, ММ | МАССА, КГ |
|----------------|-------|-----------|
| ОП 5.2 - А III | 250 | 45 |
| ОП 5.4 - А III | 380 | 68 |

| ПОЗ | НАИМЕНОВАНИЕ | КОЛ. НА ПЛИТУ | | ОБОЗНАЧЕНИЕ ДОКУМЕНТА |
|-----|----------------------------------|---------------|--------------|-----------------------|
| | | ОП 5.2-А III | ОП 5.4-А III | |
| 1 | СЕТКА С7 | 2 | | 1.225-2.12-36 |
| | С5 | | 2 | -35 |
| 2 | ПЕТЛЯ СТРОПВОЧНАЯ П6 | 2 | 2 | -31 |
| | БЕТОН КЛАССА В15, М ³ | 0,02 | 0,03 | |

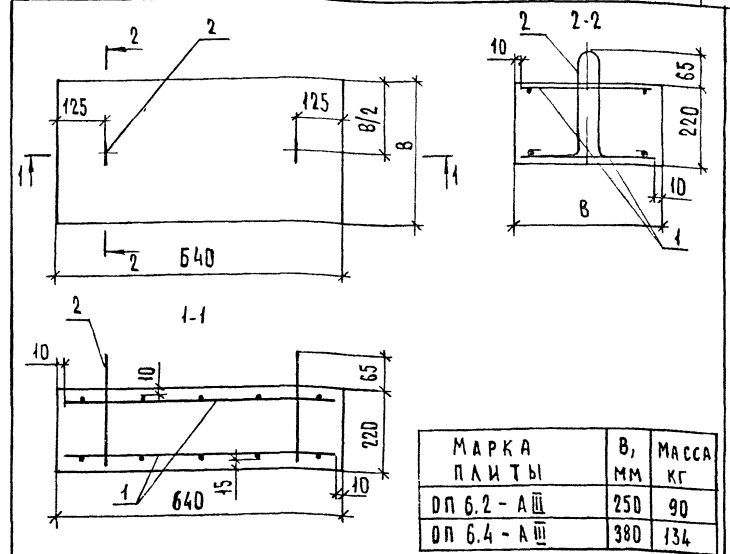
ПЕТЛИ СТРОПВОЧНЫЕ ПОЗ.2 ЗАЦЕПИТЬ ЗА СТЕРЖНИ ПОЗ.1

1.225 - 2.12 - 14

НАЧ. ОТА ШАХОВА
 НА КОНТР. КАЛАШКИНА
 СЛ. ИНЖ. ОСТА ПЕТРОВ
 ЗАВ. ГР. КАЛАШКИНА
 ВЕР. ИШ. С. С. С. С.

ОПОРНАЯ ПЛИТА
 ОП 5.2-А III, ОП 5.4-А III

СТАДИЯ АНСТ АНСТОВ
 Р П
ЦНИИЭП
 УЧЕБНЫХ ЗАДАНИЙ



| МАРКА ПЛИТЫ | В, ММ | МАССА, КГ |
|----------------|-------|-----------|
| ОП 6.2 - А III | 250 | 90 |
| ОП 6.4 - А III | 380 | 134 |

| ПОЗ | НАИМЕНОВАНИЕ | КОЛ. НА ПЛИТУ | | ОБОЗНАЧЕНИЕ ДОКУМЕНТА |
|-----|----------------------------------|---------------|--------------|-----------------------|
| | | ОП 6.2-А III | ОП 6.4-А III | |
| 1 | СЕТКА С8 | 2 | | 1.225-2.12-36 |
| | С6 | | 2 | -35 |
| 2 | ПЕТЛЯ СТРОПВОЧНАЯ П6 | 2 | 2 | -34 |
| | БЕТОН КЛАССА В15, М ³ | 0,04 | 0,05 | |

ПЕТЛИ СТРОПВОЧНЫЕ ПОЗ.2 ЗАЦЕПИТЬ ЗА СТЕРЖНИ ПОЗ.1

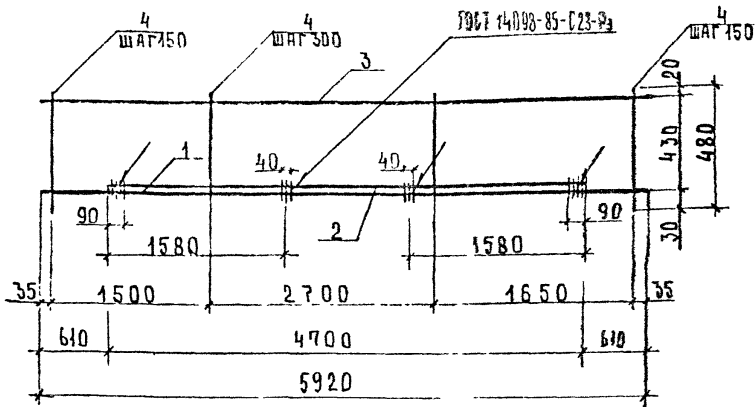
1.225 - 2.12 - 15

НАЧ. ОТА ШАХОВА
 НА КОНТР. КАЛАШКИНА
 СЛ. ИНЖ. ОСТА ПЕТРОВ
 ЗАВ. ГР. КАЛАШКИНА
 ВЕР. ИШ. С. С. С. С.

ОПОРНАЯ ПЛИТА
 ОП 6.2-А III, ОП 6.4-А III

СТАДИЯ АНСТ АНСТОВ
 Р П
ЦНИИЭП
 УЧЕБНЫХ ЗАДАНИЙ

НЕ ПОДАТЬ ПОДПИСЬ И ДАТА В ЗАМ. ИНВ. №



| № ПОЗ | НАИМЕНОВАНИЕ | КОЛ | МАССА ЕД, КГ | МАССА КГ |
|-------|-----------------|-----|--------------|----------|
| 1 | ∅ 28 АШ, l=5920 | 1 | 25,93 | 58,17 |
| 2 | ∅ 28 АШ, l=4700 | 1 | 22,70 | |
| 3 | ∅ 10 АШ, l=5920 | 1 | 3,65 | |
| 4 | ∅ 8 АШ, l=480 | 31 | 0,13 | |

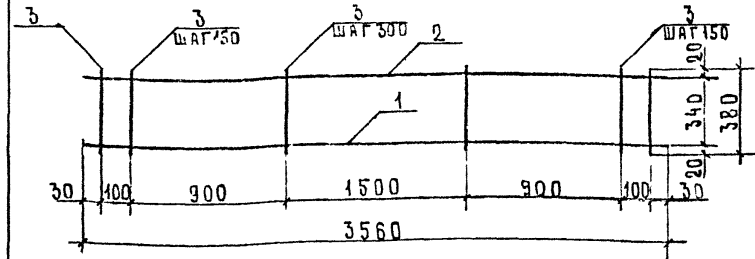
АРМАТУРА КЛАССА А-Ш ПО ГОСТ 5781-82*

1.225-2.12-16

| | | |
|------------|-----------|-------------|
| ИИЧ ОТА | ШАХОВА | <i>Шах</i> |
| И КОНТР | КАЛЯКИНА | <i>Кал</i> |
| ОА ИИЖ ОТА | ПЕТРОВ | <i>Петр</i> |
| ЗАВ ГР | КАЛЯКИНА | <i>Кал</i> |
| ВЕД ИИЖ | ЧЕРПАНОВА | <i>Черп</i> |

КАРКАС КР1

| | | |
|--|------|--------|
| СТАНДАРТ | ЛИСТ | ЛИСТОВ |
| Р | | 1 |
| ЦНИИЭП УЧЕБНЫХ ЗАДАНИЙ ФОРМАТ А4 | | |



| № ПОЗ | НАИМЕНОВАНИЕ | КОЛ | МАССА ЕД, КГ | МАССА КГ |
|-------|-----------------|-----|--------------|----------|
| 1 | ∅ 20 АШ, l=3560 | 1 | 8,78 | 11,99 |
| 2 | ∅ 8 АШ, l=3560 | 1 | 1,41 | |
| 3 | ∅ 6 АШ, l=380 | 20 | 0,09 | |

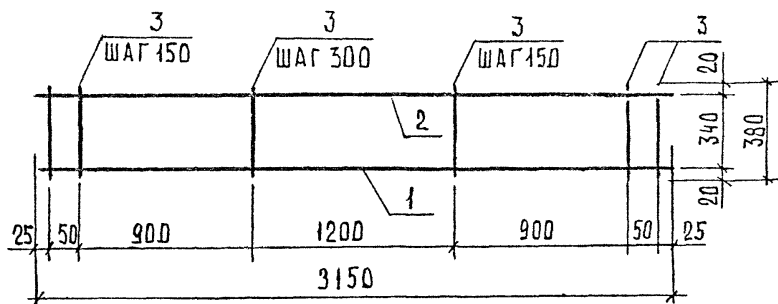
АРМАТУРА КЛАССА А-Ш ПО ГОСТ 5781-82*

1.225-2.12-17

| | | |
|------------|-----------|-------------|
| ИИЧ ОТА | ШАХОВА | <i>Шах</i> |
| И КОНТР | КАЛЯКИНА | <i>Кал</i> |
| ОА ИИЖ ОТА | ПЕТРОВ | <i>Петр</i> |
| ЗАВ ГР | КАЛЯКИНА | <i>Кал</i> |
| ВЕД ИИЖ | ЧЕРПАНОВА | <i>Черп</i> |

КАРКАС КР2

| | | |
|--|------|--------|
| СТАНДАРТ | ЛИСТ | ЛИСТОВ |
| Р | | 1 |
| ЦНИИЭП УЧЕБНЫХ ЗАДАНИЙ ФОРМАТ А4 | | |



| ПОЗ | НАИМЕНОВАНИЕ | КОЛ | МАССА ЕД.-КГ | МАССА, КГ |
|-----|-------------------|-----|-----------------|--------------|
| 1 | φ 16 AIII, l=3150 | 1 | 4,97 | 7,38 |
| 2 | φ 6 AIII, l=3150 | 1 | 0,70 | |
| 3 | φ 6 AIII, l=380 | 19 | 0,09 | |

Арматура класса А-III по ГОСТ 5781-82*

1 225 - 2.12 - 18

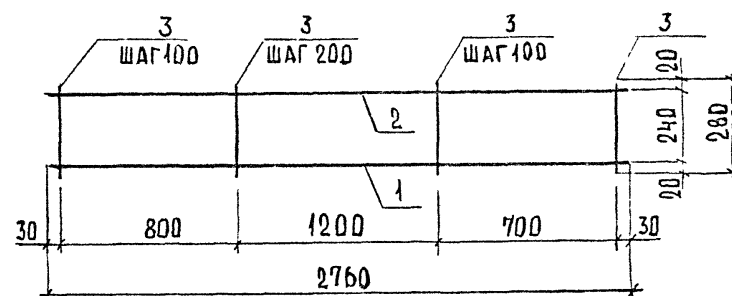
| | | |
|--------------|-----------|------------------|
| НАЧ ОТА | ШАХОВА | <i>Шахова</i> |
| И КОНТР | КАЛЯПКИНА | <i>Каляпкина</i> |
| ГЛАВ ИНЖ ОТА | ПЕТРОВ | <i>Петров</i> |
| ЗАВ ГР | КАЛЯПКИНА | <i>Каляпкина</i> |
| ВЕД ИНЖ | ЖЕРДЕВА | <i>Жердева</i> |

КАРКАС КРЗ

| | | |
|--------|------|--------|
| СТАДИЯ | ЛИСТ | ЛИСТОВ |
| Р | | 1 |

ЦНИИЭП
УЧЕБНЫХ ЗДАНИЙ

ФОРМАТ А4



| ПОЗ | НАИМЕНОВАНИЕ | КОЛ | МАССА ЕД.-КГ | МАССА, КГ |
|-----|-------------------|-----|-----------------|--------------|
| 1 | φ 18 AIII, l=2760 | 1 | 5,51 | 7,44 |
| 2 | φ 6 AIII, l=2760 | 1 | 0,61 | |
| 3 | φ 6 AIII, l=280 | 22 | 0,06 | |

Арматура класса А-III по ГОСТ 5781-82*

1.225 - 2 12 - 19

ИНВ № ПОДЛ ПОДПИСЬ И ДАТА ВЗАИМ ИНВ №

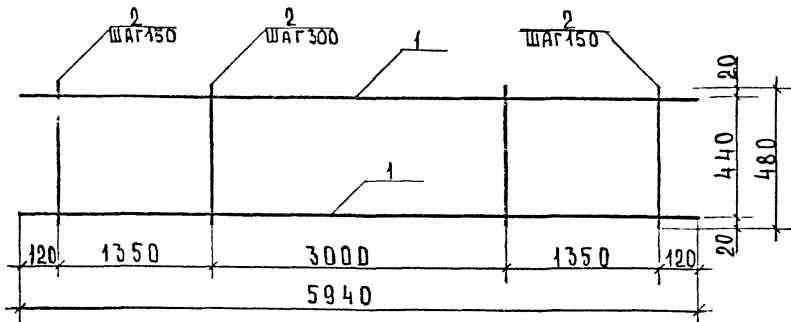
| | | |
|--------------|-----------|------------------|
| НАЧ ОТА | ШАХОВА | <i>Шахова</i> |
| И КОНТР | КАЛЯПКИНА | <i>Каляпкина</i> |
| ГЛАВ ИНЖ ОТА | ПЕТРОВ | <i>Петров</i> |
| ЗАВ ГР | КАЛЯПКИНА | <i>Каляпкина</i> |
| ВЕД ИНЖ | ЖЕРДЕВА | <i>Жердева</i> |

КАРКАС КР4

| | | |
|--------|------|--------|
| СТАДИЯ | ЛИСТ | ЛИСТОВ |
| Р | | 1 |

ЦНИИЭП
УЧЕБНЫХ ЗДАНИЙ

25213 27 ФОРМАТ А4



| № ПОЗ | НАИМЕНОВАНИЕ | КОЛ | МАССА ЕД, КГ | МАССА, КГ |
|-------|--------------------|-----|--------------|-----------|
| 1 | ∅ 12 АШ $l = 5940$ | 2 | 5,28 | 14,19 |
| 2 | ∅ 6 АШ $l = 480$ | 33 | 0,11 | |

АРМАТУРА КЛАССА А-III ПО ГОСТ 5781-82*

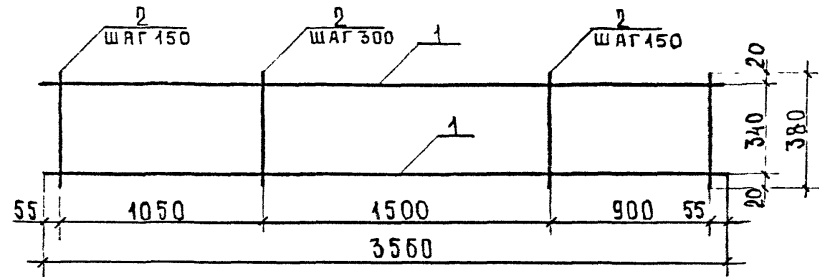
1.225-2.12-20

ПОДПИСЬ И ДАТА ВЗЯМ ИМЬ №

| | | |
|------------|----------|-----------------|
| НАЧ ОТА | ШЕХОВА | <i>Шехов</i> |
| И КОНТР | КАЛЯКИНА | <i>Калина</i> |
| ИЛИ ИЖ ОТА | ПЕТРОВ | <i>Петров</i> |
| ЗАВ ГР | КАЛЯКИНА | <i>Калина</i> |
| ВЕД ИМ | ЖЕРЯКОВА | <i>Жерякова</i> |

КАРКАС КРБ

| | | |
|---------------------------|------|--------|
| СТАЛЬ | ЛИСТ | ЛИСТОВ |
| Р | | 1 |
| ЦНИИЭП УЧЕБНЫХ ЗАДАНИЙ | | |



| ПОЗ | НАИМЕНОВАНИЕ | КОЛ | МАССА ЕД, КГ | МАССА, КГ |
|-----|----------------------|-----|--------------|-----------|
| 1 | ∅ 4 ВР I, $l = 3560$ | 2 | 0,33 | 1,80 |
| 2 | ∅ 5 ВР I, $l = 380$ | 19 | 0,06 | |

АРМАТУРА КЛАССА ВР-I ПО ГОСТ 6727-80*

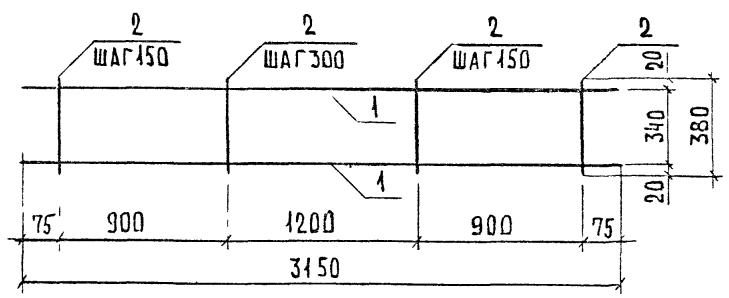
1.225-2.12-21

ПОДПИСЬ И ДАТА ВЗЯМ ИМЬ №

| | | |
|------------|----------|-----------------|
| НАЧ ОТА | ШЕХОВА | <i>Шехов</i> |
| И КОНТР | КАЛЯКИНА | <i>Калина</i> |
| ИЛИ ИЖ ОТА | ПЕТРОВ | <i>Петров</i> |
| ЗАВ ГР | КАЛЯКИНА | <i>Калина</i> |
| ВЕД ИМ | ЖЕРЯКОВА | <i>Жерякова</i> |

КАРКАС КРБ

| | | |
|---------------------------|------|--------|
| СТАЛЬ | ЛИСТ | ЛИСТОВ |
| Р | | 1 |
| ЦНИИЭП УЧЕБНЫХ ЗАДАНИЙ | | |



| Поз. | НАИМЕНОВАНИЕ | КОЛ | МАССА ЕД КГ | МАССА, КГ |
|------|------------------|-----|----------------|--------------|
| 1 | φ 4 Вр I, l=3150 | 2 | 0,29 | 1,60 |
| 2 | φ 5 Вр I, l=380 | 17 | 0,06 | |

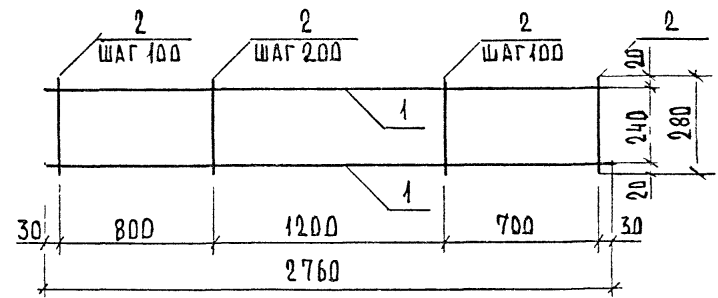
АРМАТУРА КЛАССА Вр-I ПО ГОСТ 6727-80*

1.225-2 12-22

КАРКАС КР7

| | | |
|---------------------------|------|--------|
| СТАДИЯ | ЛИСТ | ЛИСТОВ |
| Р | | 1 |
| ЦНИИЭП УЧЕБНЫХ ЗАДАНИЙ | | |

| | | |
|-----------|-----------|------------------|
| НАЧ ОТА | ШАХОВА | <i>Шахова</i> |
| Н КОНТР | КАЛЯПКИНА | <i>Каляпкина</i> |
| ГЛАВН ОТА | ПЕТРОВ | <i>Петров</i> |
| ЗАВ ГР | КАЛЯПКИНА | <i>Каляпкина</i> |
| ВЕД ИНЖ | ЖИЕВА | <i>Жиева</i> |



| Поз. | НАИМЕНОВАНИЕ | КОЛ | МАССА ЕД КГ | МАССА, КГ |
|------|------------------|-----|----------------|--------------|
| 1 | φ 4 Вр I, l=2760 | 2 | 0,25 | 1,38 |
| 2 | φ 5 Вр I, l=280 | 22 | 0,04 | |

АРМАТУРА КЛАССА Вр-I ПО ГОСТ 6727-80*

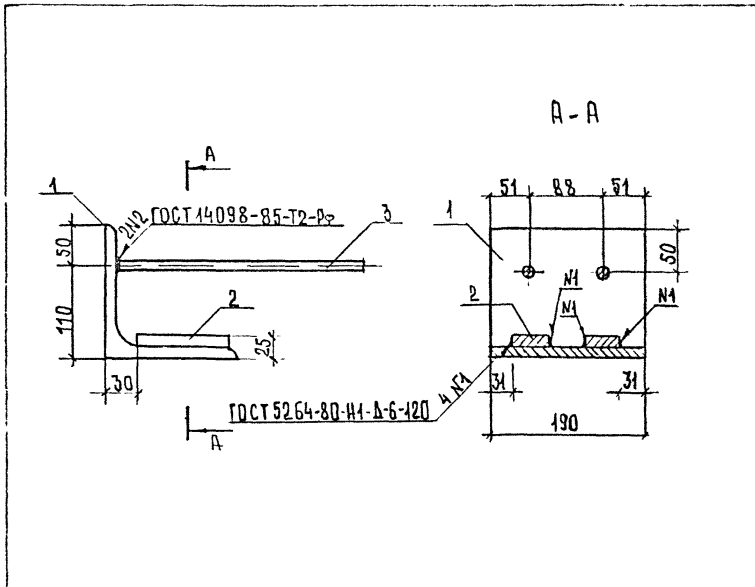
1.225-2 12-23

КАРКАС КР8

ЧИСЛО ПОДПИСИ И ДАТА ВЗАИМ ЧИСЛА

| | | |
|-----------|-----------|------------------|
| НАЧ ОТА | ШАХОВА | <i>Шахова</i> |
| Н КОНТР | КАЛЯПКИНА | <i>Каляпкина</i> |
| ГЛАВН ОТА | ПЕТРОВ | <i>Петров</i> |
| ЗАВ ГР | КАЛЯПКИНА | <i>Каляпкина</i> |
| ВЕД ИНЖ | ЖИЕВА | <i>Жиева</i> |

| | | |
|---------------------------|------|--------|
| СТАДИЯ | ЛИСТ | ЛИСТОВ |
| Р | | 1 |
| ЦНИИЭП УЧЕБНЫХ ЗАДАНИЙ | | |



| ПОЗ | НАИМЕНОВАНИЕ | КОЛ | МАССА ЕД, КГ | МАССА, КГ |
|-----|-------------------------------------|-----|-----------------|--------------|
| 1 | L 160×14, $\ell = 190$ | 1 | 6,46 | 8,26 |
| 2 | - 40×11, $\ell = 120$ | 2 | 0,42 | |
| 3 | $\varnothing 14$ АIII, $\ell = 400$ | 2 | 0,48 | |

Арматура класса А-III по ГОСТ 5781-82*, полосовая сталь по ГОСТ 103-76, угловая сталь по ГОСТ 8503-86

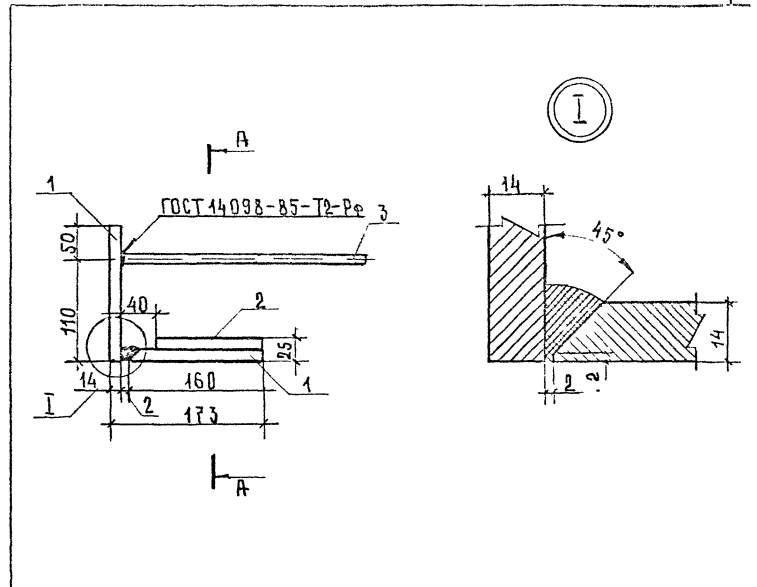
1.225-2.12-24

К ПОЛЮ ПОДПИСЬ И ДАТА ВЗЯМ ШИВ. №

Нач. ОД ШАХОВА *Шахова*
И. КОНТР. КАЛАЙКИНА *Калайкина*
Инж. ОД. ПЕТРОВ *Петров*

ИЗДЕЛИЕ ЗАКЛАДНОЕ

| СТАНЦИЯ | ЛИСТ | ЛИСТОВ |
|---------|------|--------|
| Р | | 1 |



| ПОЗ | НАИМЕНОВАНИЕ | КОЛ | МАССА ЕД, КГ | МАССА, КГ |
|-----|-------------------------------------|-----|-----------------|--------------|
| 1 | - 160×14, $\ell = 190$ | 1 | 3,34 | 5,14 |
| 2 | - 40×11, $\ell = 120$ | 2 | 0,42 | |
| 3 | $\varnothing 14$ АIII, $\ell = 400$ | 2 | 0,48 | |

- Сечение А-А см документ 1.225-2.12-24
- Допускается на пластине поз 1 не делать фаску под углом 45° при условии обеспечения равнопрочности сварного шва с металлом пластины.
- Арматура класса А-III по ГОСТ 5781-82*, полосовая сталь по ГОСТ 103-76

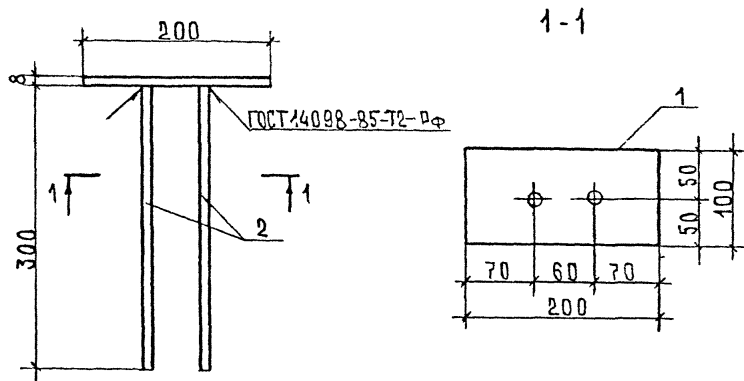
1.225-2.12-25

К ПОЛЮ ПОДПИСЬ И ДАТА ВЗЯМ ШИВ. №

Нач. ОД ШАХОВА *Шахова*
И. КОНТР. КАЛАЙКИНА *Калайкина*
Инж. ОД. ПЕТРОВ *Петров*

ИЗДЕЛИЕ ЗАКЛАДНОЕ

| СТАНЦИЯ | ЛИСТ | ЛИСТОВ |
|---------|------|--------|
| Р | | 1 |



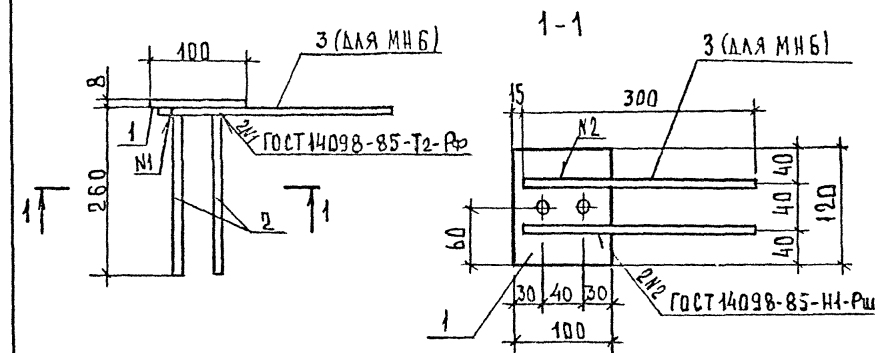
| № ПОЗ. | НАИМЕНОВАНИЕ | КОЛ. | МАССА ЕД, КГ | МАССА, КГ |
|--------|---------------|------|--------------|-----------|
| 1 | -100×8, ℓ=200 | 1 | 1,26 | 1,50 |
| 2 | ∅8 АШ, ℓ=300 | 2 | 0,12 | |

Арматура класса А-III по ГОСТ 5781-82*, полосовая сталь по ГОСТ 103-76

1.225-2.12-26

| | | | | | | |
|----------------|-----------|------|--------------------------|--------|------|--------|
| НАЧ ОТА | ШАХОВА | ИЗМ. | ИЗДЕЛИЕ ЗАКЛАДНОЕ МНЗ | СТАДИЯ | ЛИСТ | ЛИСТОВ |
| И КОНТР. | КАЛЯЖКИНА | | | | | |
| П.И.Н.Ж.О.Т.Д. | ПЕТРОВ | | | | | |
| ЗАВ.ГР. | КАЛЯЖКИНА | | | | | |
| ВЕД.И.Н.Н. | ЧЕРПАКОВА | | | | | |

ЦНИИЭП
УЧЕБНЫХ ЗАДАНИЙ



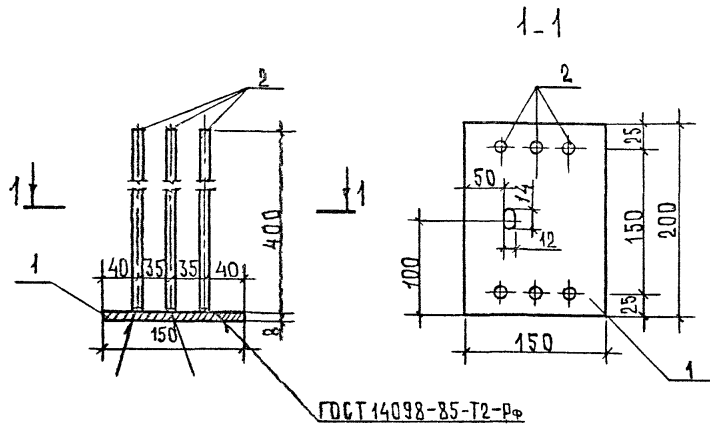
| МАРКА | № ПОЗ. | НАИМЕНОВАНИЕ | КОЛ. | МАССА ЕД, КГ | МАССА, КГ |
|-------|--------|---------------|------|--------------|-----------|
| МН4 | 1 | -100×8, ℓ=120 | 1 | 0,75 | 0,95 |
| | 2 | ∅8 АШ, ℓ=260 | 2 | 0,10 | |
| МНБ | 1 | -100×8, ℓ=120 | 1 | 0,75 | 1,19 |
| | 2 | ∅8 АШ, ℓ=260 | 2 | 0,10 | |
| | 3 | ∅8 АШ, ℓ=300 | 2 | 0,12 | |

Арматура класса А-III по ГОСТ 5781-82*, полосовая сталь по ГОСТ 103-76.

1.225-2.12-27

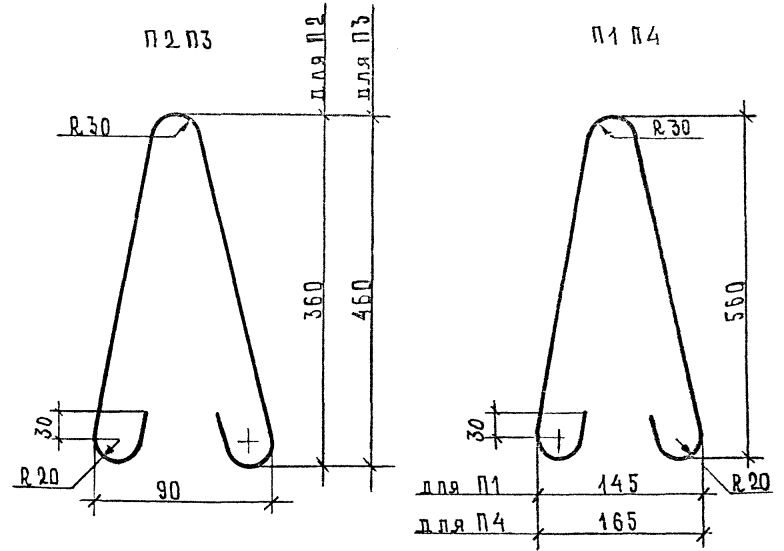
| | | | | | | |
|----------------|-----------|------|-------------------------------|--------|------|--------|
| НАЧ ОТА | ШАХОВА | ИЗМ. | ИЗДЕЛИЕ ЗАКЛАДНОЕ МН4, МНБ | СТАДИЯ | ЛИСТ | ЛИСТОВ |
| И КОНТР. | КАЛЯЖКИНА | | | | | |
| П.И.Н.Ж.О.Т.Д. | ПЕТРОВ | | | | | |
| ЗАВ.ГР. | КАЛЯЖКИНА | | | | | |
| ВЕД.И.Н.Н. | ЧЕРПАКОВА | | | | | |

ЦНИИЭП
УЧЕБНЫХ ЗАДАНИЙ



| ПОЗ. | НАИМЕНОВАНИЕ | КОЛ. | МАССА ЕД. КГ | МАССА, КГ |
|------|----------------------------------|------|-----------------|--------------|
| 1 | -150×8, $\rho=200$ | 1 | 1,88 | 2,84 |
| 2 | $\varnothing 8$ АIII; $\rho=400$ | 6 | 0,16 | |

Арматура класса А-III по ГОСТ 5781-82*, полосовая сталь по ГОСТ 403-76.



| МАРКА | НАИМЕНОВАНИЕ | МАССА, КГ |
|-------|----------------------------------|--------------|
| П1 | $\varnothing 12$ АI, $\rho=1370$ | 1,22 |
| П2 | $\varnothing 8$ АI, $\rho=1080$ | 0,43 |
| П3 | $\varnothing 8$ АI, $\rho=880$ | 0,35 |
| П4 | $\varnothing 12$ АI, $\rho=1370$ | 1,22 |

№ ВЗНМ. ЧИВЪ. КР

ВЗНМ. ЧИВЪ. КР

1.225-2.12-28

| | |
|-------------------|-----|
| ИЗДЕЛИЕ ЗАКЛАДНОЕ | МНБ |
|-------------------|-----|

| | | |
|--------------|----------|-----------------|
| МАТ. ОТА. | ШАХОВА | <i>Шахова</i> |
| Н. Контр. | КАЛЯКИНА | <i>Калякина</i> |
| П. Инж. ОТА. | ПЕТРОВ | <i>Петров</i> |

СТАЛЬ Лист Листов

Р 1

ЦНИИЭП

№ ВЗНМ. ЧИВЪ. КР

ВЗНМ. ЧИВЪ. КР

1.225-2.12-29

| | |
|-------------------|-----|
| ИЗДЕЛИЕ ЗАКЛАДНОЕ | МНБ |
|-------------------|-----|

| | | |
|--------------|----------|-----------------|
| МАТ. ОТА. | ШАХОВА | <i>Шахова</i> |
| Н. Контр. | КАЛЯКИНА | <i>Калякина</i> |
| П. Инж. ОТА. | ПЕТРОВ | <i>Петров</i> |

СТАЛЬ Лист Листов

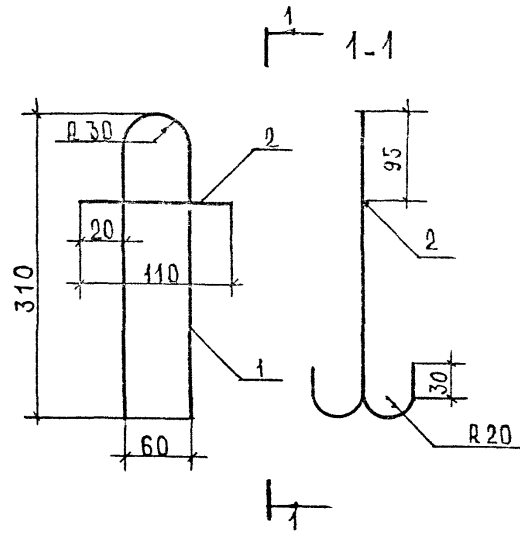
Р 1

ЦНИИЭП

ПЕТЛЯ СТРОПОВДЧНАЯ
П1... П4

ГОСТ 5781-82*

| | | |
|-------|--------|---------|
| СТАЛЬ | МАССА | МАСШТАБ |
| Р | СМ. | — |
| ЛИСТ | ЛИСТОВ | 1 |



| ПОЗ. | НАИМЕНОВАНИЕ | КОЛ. | МАССА ЕД, КГ | МАССА КГ |
|------|---------------|------|-----------------|-------------|
| 1 | ∅ 8 АІ, l=800 | 1 | 0,32 | 0,37 |
| 2 | ∅ 8 АІ, l=110 | 1 | 0,05 | |

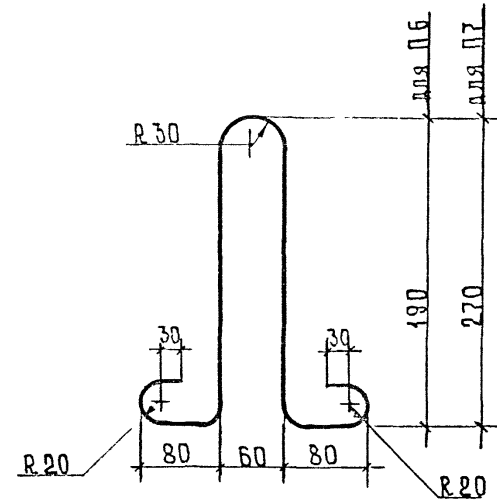
АРМАТУРА КЛАССА А-І ПО ГОСТ 5781-82*

1.225-2.12-30

| | | |
|--------------|-----------|------------------|
| НАЧ. ОТА | ШАХОВА | <i>Шахова</i> |
| Н. КОНТР. | КАЛЯПКИНА | <i>Каляпкина</i> |
| ГЛ. ИНЖ. ОТА | ПЕТРОВ | <i>Петров</i> |
| ЗАВ. ГР. | КАЛЯПКИНА | <i>Каляпкина</i> |

ПЕТЛЯ СТРОПОВОЧНАЯ П5

| | | |
|----------------------------------|------|--------|
| СТАДИЯ | ЛИСТ | ЛИСТОВ |
| Р | | 1 |
| ЦНИИЭП УЧЕБНЫХ ЗАДАНИЙ | | |



| МАРКА | НАИМЕНОВАНИЕ | МАССА КГ |
|-------|---------------|-------------|
| П6 | ∅ 6 АІ, l=720 | 0,16 |
| П7 | ∅ 6 АІ, l=800 | 0,18 |

1.225-2.12-31

ПЕТЛЯ СТРОПОВОЧНАЯ
П6, П7

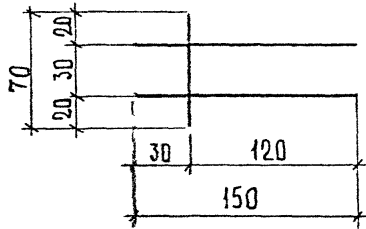
| | | |
|--------|-----------|---------|
| СТАДИЯ | МАССА | МАСШТАБ |
| Р | СМ. ТАБЛ. | - |
| ЛИСТ | ЛИСТОВ 1 | |

ГОСТ 5781-82*

ЦНИИЭП
УЧЕБНЫХ ЗАДАНИЙ

№ ПОДПИСИ И ДАТА

| | | |
|--------------|-----------|------------------|
| НАЧ. ОТА | ШАХОВА | <i>Шахова</i> |
| Н. КОНТР. | КАЛЯПКИНА | <i>Каляпкина</i> |
| ГЛ. ИНЖ. ОТА | ПЕТРОВ | <i>Петров</i> |
| ЗАВ. ГР. | КАЛЯПКИНА | <i>Каляпкина</i> |



| Поз | НАИМЕНОВАНИЕ | КОЛ | МАССА, ЕД КГ | МАССА, КГ |
|-----|------------------|-----|--------------|-----------|
| 1 | φ 8 А-III, l=150 | 2 | 0,06 | 0,15 |
| 2 | φ 8 А-III, l=70 | 1 | 0,03 | |

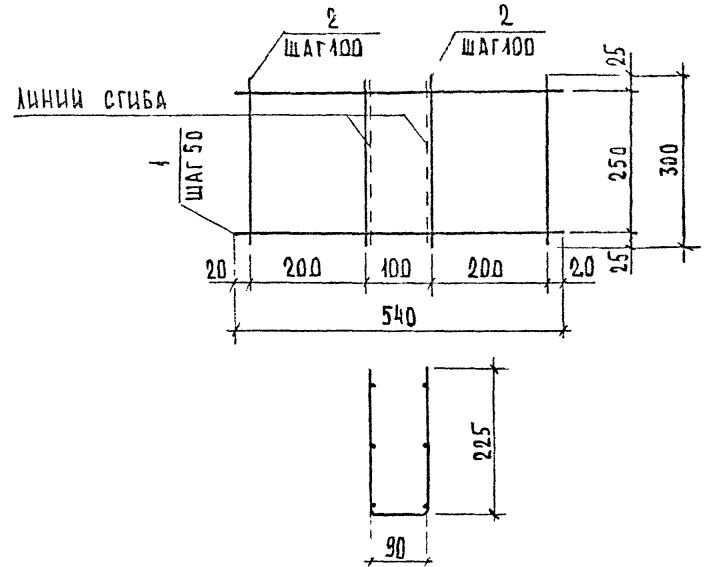
Арматура класса А-III по ГОСТ 5781-82*

1.225 - 2.12 - 32

СЕТКА С1

| | | |
|---------------------------------|------|--------|
| СТАНДА | ЛИСТ | ЛИСТОВ |
| Р | | 1 |
| ЦНИИЭП УЧЕБНЫХ ЗДАНИЙ | | |

ФОРМАТ А4



| Поз | НАИМЕНОВАНИЕ | КОЛ | МАССА, ЕД.КГ | МАССА, КГ |
|-----|-----------------|-----|--------------|-----------|
| 1 | φ 5 Вр I, l=540 | 6 | 0,08 | 0,66 |
| 2 | φ 4 Вр I, l=300 | 6 | 0,03 | |

Арматура класса Вр-I по ГОСТ 6727-80*

1.225 - 2.12 - 33

СЕТКА С2

| | | |
|---------------------------------|------|--------|
| СТАНДА | ЛИСТ | ЛИСТОВ |
| Р | | 1 |
| ЦНИИЭП УЧЕБНЫХ ЗДАНИЙ | | |

| | | |
|---------------------------------|------|--------|
| СТАНДА | ЛИСТ | ЛИСТОВ |
| Р | | 1 |
| ЦНИИЭП УЧЕБНЫХ ЗДАНИЙ | | |

25213 34

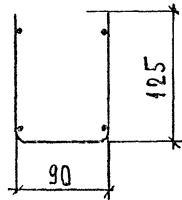
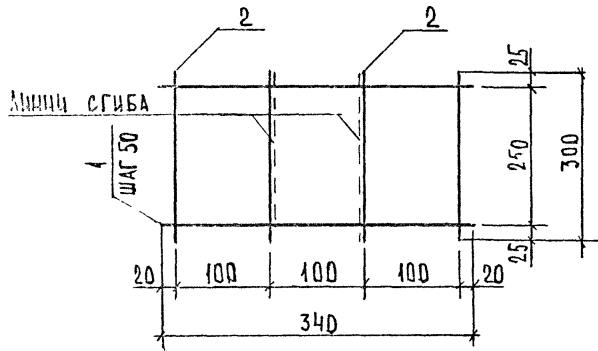
ФОРМАТ А4

Инд. № подл. Подпись и дата. Взам. инв. №.

Инд. № подл. Подпись и дата. Взам. инв. №.

| | | |
|------------|-----------|------------------|
| НАЧ. ОТД. | ШАХОВА | <i>Шахова</i> |
| Н. КОНТР. | КАЛЯПКИНА | <i>Каляпкина</i> |
| ГЛАВ. ИНЖ. | ПЕТРОВ | <i>Петров</i> |
| ЗАВ. ГР. | КАЛЯПКИНА | <i>Каляпкина</i> |
| ВЕД. ИНЖ. | ЖЕЛАЗА | <i>Желаз</i> |

| | | |
|------------|-----------|------------------|
| НАЧ. ОТД. | ШАХОВА | <i>Шахова</i> |
| Н. КОНТР. | КАЛЯПКИНА | <i>Каляпкина</i> |
| ГЛАВ. ИНЖ. | ПЕТРОВ | <i>Петров</i> |
| ЗАВ. ГР. | КАЛЯПКИНА | <i>Каляпкина</i> |
| ВЕД. ИНЖ. | ЖЕЛАЗА | <i>Желаз</i> |



| Поз. | НАИМЕНОВАНИЕ | КОЛ. | МАССА, ЕД. КГ | МАССА, КГ |
|------|----------------|------|---------------|-----------|
| 1 | φ 5 ВрI, l=340 | 6 | 0,05 | 0,48 |
| 2 | φ 4 ВрI, l=300 | 6 | 0,03 | |

Арматура класса Вр-I по ГОСТ 6727-80*

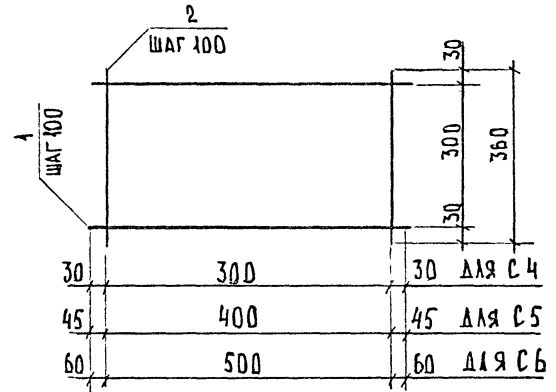
1.225-2.12-34

| | | |
|----------|-----------|------------------|
| НАЧ.ОТД. | ШАХОВА | <i>Шахова</i> |
| И.КОНТР. | КАЛЯЖКИНА | <i>Калаякина</i> |
| И.И.ОТД. | ПЕТРОВ | <i>Петров</i> |
| ПР. | КАЛЯЖКИНА | <i>Калаякина</i> |
| ЧЗ. | ЖЕРДЕВА | <i>Жердева</i> |

СЕТКА СЗ

| | | |
|--------------------------|------|--------|
| СТАНДА | ЛИСТ | ЛИСТОВ |
| Р | | 1 |
| ЦНИИЭП УЧЕБНЫХ ЗДАНИЙ | | |

ФОРМАТ А4



| МАРКА | ПОЗ. | НАИМЕНОВАНИЕ | КОЛ. | МАССА ЕД. КГ | МАССА, КГ |
|-------|------|-----------------|------|--------------|-----------|
| С4 | 1 | φ 6 АII, l=360 | 4 | 0,08 | 0,64 |
| | 2 | φ 6 АIII, l=360 | 4 | 0,08 | |
| С5 | 1 | φ 6 АIII, l=490 | 4 | 0,11 | 0,84 |
| | 2 | φ 6 АIII, l=360 | 5 | 0,08 | |
| С6 | 1 | φ 6 АIII, l=620 | 4 | 0,14 | 1,04 |
| | 2 | φ 6 АII, l=360 | 6 | 0,08 | |

Арматура класса А-II по ГОСТ 5781-82*

1.225-2.12-35

ИВ.№ ПОДЛ. ПОДПИСЬ И ДАТА ВЗАМ. ИВ.№

| | | |
|----------|-----------|------------------|
| НАЧ.ОТД. | ШАХОВА | <i>Шахова</i> |
| И.КОНТР. | КАЛЯЖКИНА | <i>Калаякина</i> |
| И.И.ОТД. | ПЕТРОВ | <i>Петров</i> |
| ЗВ.ГР. | КАЛЯЖКИНА | <i>Калаякина</i> |
| ВЕД.ИИЖ. | ЖЕРДЕВА | <i>Жердева</i> |

СЕТКА С4, С5, С6

| | | |
|--------------------------|------|--------|
| СТАНДА | ЛИСТ | ЛИСТОВ |
| Р | | 1 |
| ЦНИИЭП УЧЕБНЫХ ЗДАНИЙ | | |

25213 35

ФОРМАТ А4

ИМЬ ПЕРСОНА ПОДПИСЬ И ДАТА ВЗАИМ ИМЬ №

| | | |
|------------|----------|-----------------|
| НАЧ ОТА | ШАХОВА | <i>Шахова</i> |
| Н КОНТР | КАЛЯКИНА | <i>Калякина</i> |
| ИН ИНЖ ОТА | ПЕТРОВ | <i>Петров</i> |
| ЗАВ ГР | КАЛЯКИНА | <i>Калякина</i> |
| ВЕД ИНЖ | ЖЕРДЕВА | <i>Жердева</i> |

| МАРКА | Поз | НАИМЕНОВАНИЕ | КОЛ | МАССА, ЕД КГ | МАССА, КГ |
|-------|-----|------------------------------|-----|--------------|-----------|
| С7 | 1 | φ 6 А _{III} , ℓ=490 | 3 | 0,11 | 0,58 |
| | 2 | φ 6 А _{III} , ℓ=240 | 5 | 0,05 | |
| С8 | 1 | φ 6 А _{III} , ℓ=620 | 3 | 0,14 | 0,72 |
| | 2 | φ 6 А _{III} , ℓ=240 | 6 | 0,05 | |

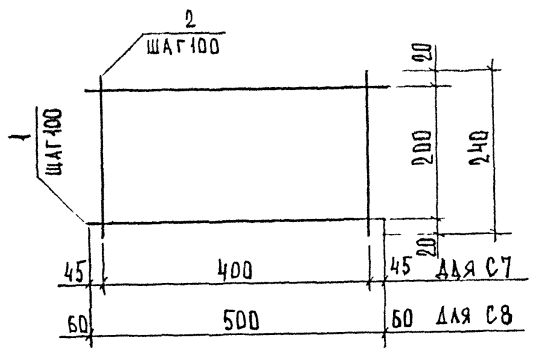
Арматура класса А-III по ГОСТ 5781-82*

1 225 - 2.12 - 36

СЕТКА С7, С8

СТАДИЯ ЛИСТ ЛИСТОВ
Р 1 1
ЦНИИЭП
УЧЕБНЫХ ЗАДАНИЙ

ФОРМАТ А4



ИМЬ № ПОДА ПОДПИСЬ И ДАТА ВЗАИМ ИМЬ №

| МАРКА ИЗДЕЛИЯ | НАПРЯГАЕМАЯ АРМАТУРА | | ИЗДЕЛИЯ АРМАТУРНЫЕ | | | | | | | | | | | | ИТОГО | |
|---------------------------------|----------------------|-------|--------------------|-------|------|------|-------|------|-------|------|------|------|------|------|-------|--------|
| | КЛАССА | | АРМАТУРА КЛАССА | | | | | | | | | | | | | |
| | А-IV | А-III | φ 20 | ВСЕГО | φ 14 | φ 15 | ВСЕГО | φ 6 | φ 8 | φ 10 | φ 12 | φ 15 | φ 18 | φ 20 | | φ 28 |
| ПРГ 60.2.5-4А _{III} -1 | — | — | — | — | — | — | — | — | 41,78 | 7,30 | — | — | — | — | 97,26 | 116,34 |
| ПРГ 60.2.5-4А _{III} | — | — | — | — | — | — | — | — | 11,78 | 7,30 | — | — | — | — | 97,26 | 116,34 |
| ПРГ 36.1.4-4А _{III} | — | — | — | — | — | — | 3,6 | 2,82 | — | — | — | — | — | — | — | 23,98 |
| ПРГ 32.1.4-4А _{III} | — | — | — | — | — | — | — | — | — | — | — | — | 9,94 | — | — | 14,76 |
| ПРГ 28.1.3-4А _{III} | — | — | — | — | — | — | — | — | — | — | — | — | — | — | — | 14,88 |
| ПРГ 60.2.5-4А _{IV} | — | 29,5 | — | — | — | — | — | — | — | — | — | — | — | — | — | 31,98 |
| ПРГ 36.1.4-4А _{IV} | — | — | — | — | — | — | — | — | — | — | — | — | — | — | — | — |
| ПРГ 32.1.4-4А _{IV} | — | — | 7,68 | — | — | — | — | — | — | — | — | — | — | — | — | — |
| ПРГ 28.1.3-4А _{IV} | — | — | — | 6,72 | — | — | — | — | — | — | — | — | — | — | — | — |

КГ

ГОСТ 5781-82*

ГОСТ 10884-81*

1.225-2.12-РС

ВЕДОМОСТЬ РАСХОДА
СТАЛИ

ВЕЩАЯ ЛИСТ ЛИСТОВ
Р 1 3
ЦНИИЭП
УЧЕБНЫХ ЗАДАНИЙ

КТ

| МАРКА ИЗДЕЛИЯ | ИЗДЕЛИЯ АРМАТУРНЫЕ | | | | | ИЗДЕЛИЯ ЗАКЛАДНЫЕ | | | | | Общий РАСХОД | | | |
|-----------------------|---------------------|-------|----------------------|------|-------|----------------------|------------------------------|------------------|-------|-------|-----------------|-------------|-------|--------|
| | АРМАТУРА КЛАССА А-I | | АРМАТУРА КЛАССА Вр-I | | ВСЕГО | АРМАТУРА КЛАССА А-II | | ПРОКАТ МАРКУ СТЗ | | ВСЕГО | | | | |
| | ГОСТ 5781-82* | Итого | Ф 4 | Ф 5 | | ГОСТ 5781-82* | Итого | ГОСТ 5781-82* | Итого | | | ГОСТ 103-76 | | |
| | | | | | Ф 8 | | | | | Ф 12 | | | Ф 14 | Итого |
| ГОСТ 60.2.5-4 А III-I | 1.54 | 2.44 | — | 3.98 | — | 3.98 | ГОСТ 5781-82* 160x14-50x8 | 6,68 | — | 2,52 | 1,68 | 10,88 | 19,98 | 135,60 |
| ГОСТ 60.2.5-4 А IV | 1.54 | 2.44 | — | 3.98 | — | 3.98 | ГОСТ 5781-82* 160x14-50x8 | — | — | 2,52 | 1,68 | 17,12 | 19,52 | 139,84 |
| ГОСТ 36.1.4-4 А III | 0.84 | — | — | 0.84 | — | 0.31 | 0.31 | 0.4 | — | — | — | 4.50 | 4.50 | 27,03 |
| ГОСТ 32.1.4-4 А III | 0.84 | — | — | 0.84 | — | 0.30 | 0.30 | 0.4 | — | — | — | 4.50 | 4.50 | 17,80 |
| ГОСТ 28.1.3-4 А IV | 0.68 | — | — | 0.68 | — | 0.25 | 0.25 | 0.4 | — | — | — | 4.50 | 4.50 | 17,71 |
| ГОСТ 60.2.5-4 А IV | 1.54 | 2.44 | — | 3.98 | — | — | — | 2.4 | — | — | 3.78 | 2.52 | 6.30 | 74.46 |
| ГОСТ 36.1.4-4 А IV | 0.72 | — | — | 0.72 | 1.92 | 3.24 | 5.16 | 0.88 | — | — | — | 4.50 | 4.50 | 19.56 |
| ГОСТ 32.1.4-4 А IV | 0.72 | — | — | 0.72 | 1.74 | 3.00 | 4.74 | 0.88 | — | — | — | 4.50 | 4.50 | 15.92 |
| ГОСТ 28.1.3-4 А IV | 0.72 | — | — | 0.72 | 1.52 | 2.36 | 3.68 | 0.88 | — | — | — | 4.50 | 4.50 | 13.70 |

1.225-2 12-РС

№ по. № подл. ПОДПИСЬ И ДАТА ВЗЯТА ИЛИ НЕ

| МАРКА ИЗДЕЛИЯ | ИЗДЕЛИЯ АРМАТУРНЫЕ | | | | Общий РАСХОД |
|------------------|--------------------|-------|------|-------|-----------------|
| | АРМАТУРА КЛАССА | | | | |
| | А-II | | А-I | | |
| | ГОСТ 5781-82* | | | | |
| | Ф 6 | Итого | Ф 6 | Итого | |
| ОП 4.4 - А II | 1,28 | 1,28 | 0,32 | 0,32 | 1,50 |
| ОП 5.2 - А II | 1,16 | 1,16 | 0,32 | 0,32 | 1,48 |
| ОП 5.4 - А II | 1,68 | 1,68 | 0,32 | 0,32 | 2,00 |
| ОП 6.2 - А II | 1,44 | 1,44 | 0,40 | 0,40 | 1,84 |
| ОП 6.4 - А II | 2,08 | 2,08 | 0,40 | 0,40 | 2,48 |